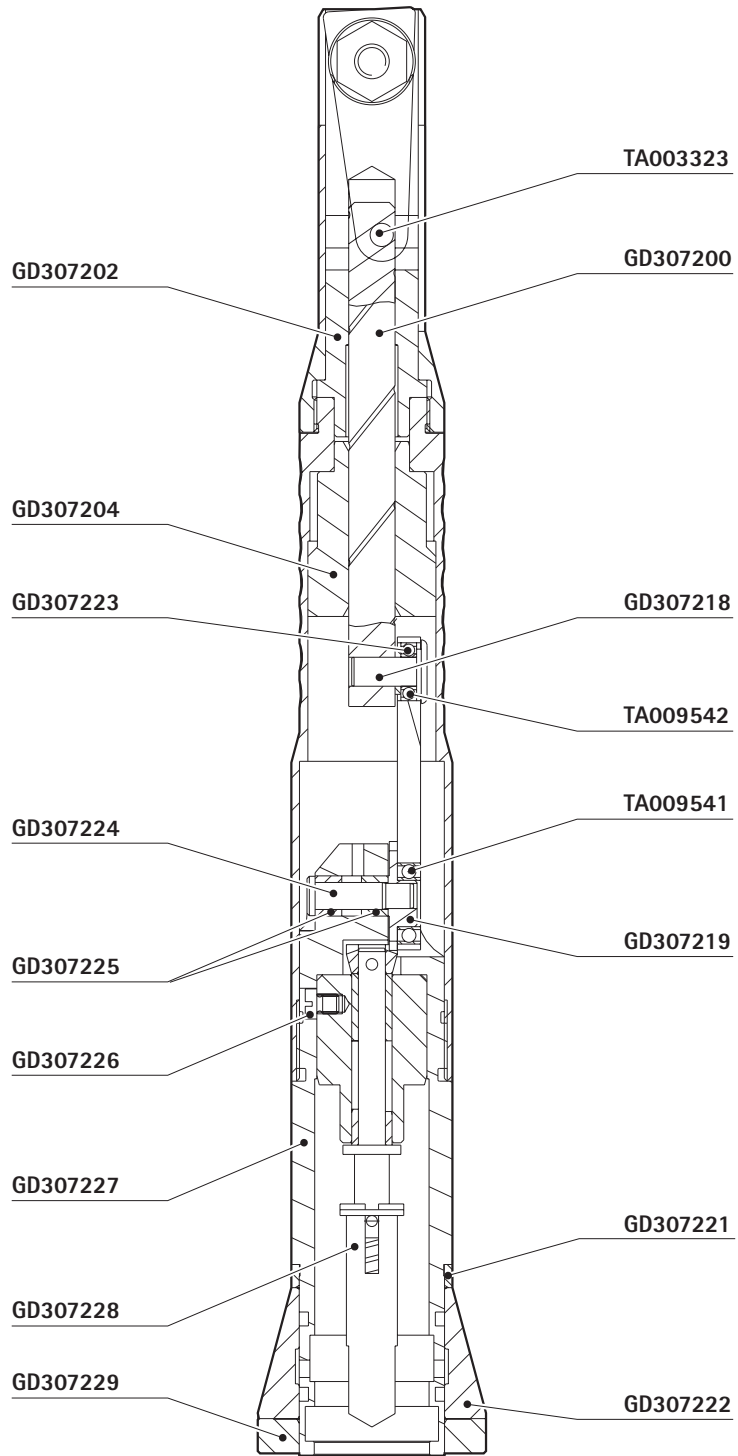
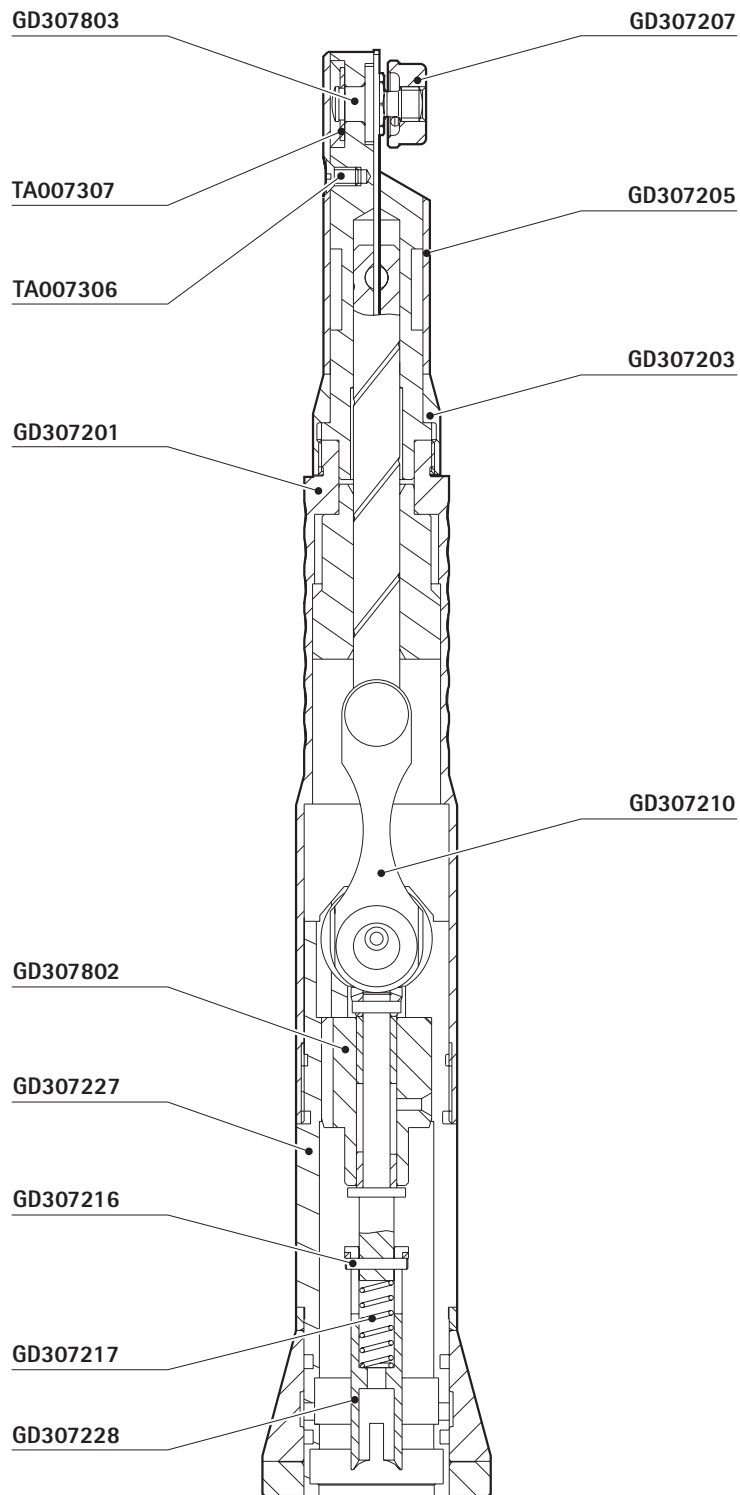


Aesculap Power Systems



-
- GB** **Service Manual**
micro-Line sagittal saw GD307
 - D** **Service-Manual**
micro-Line Sagittalsäge GD307





micro-Line sagittal saw GD307

Copyright information

Copyright© 2006

Aesculap AG & Co. KG®

All rights reserved 11/06

This service information is copyrighted. This service information must not be copied or reproduced by any means either in whole or in part without the express permission of Aesculap AG & CO. KG.

This manual is intended for informational purposes only. Ownership of this manual alone does not constitute or imply authorization to service the product.

The technical information, illustrations and dimensions contained in this manual are non-binding. No claims may be made on the basis of the information contained herein. We reserve the right to make improvements without altering this documentation. We reserve the right to make technical changes without prior notice.

Main address for servicing:

Aesculap Technischer Service (ATS)

Am Aesculap-Platz

78532 Tuttlingen / Germany

Phone: +49 7461 95-2700

Fax: +49 7461 16-2887

E-mail: ats@aesculap.de

Other service addresses can be obtained through the address indicated above.

Manufacturer's liability

We expressly point out that we can accept responsibility for any effects on the safety, reliability, and performance of our medical products, if and only if:

- any assembly, extensions, readjustments, modifications, or repairs are performed by technically experienced, knowledgeable and trained personnel and
- the medical products are used as set forth in the instructions for use.

It is possible to learn servicing the respective medical products through appropriate courses of instruction offered by Aesculap. To arrange for such a course, please contact Aesculap Technical Service (ATS).

To ensure that your Aesculap warranty remains valid, we recommend using for repairs only Aesculap factory-tested spare parts. Spare parts, as well as the relevant tools, can be ordered from Aesculap Technical Service (ATS). Any unauthorized opening and/or alterations of the medical product by third parties lead to the exclusion of our liability, as far as a fault is attributable to such unauthorized opening and/or alteration of the product. Aesculap cannot accept responsibility for the use of unsuitable spare parts, tools or devices. After repairs, dropping, severe damage or misuse, the product should be inspected by a qualified person.

This manual refers to the product as it was when the manual was prepared. Technical changes, particularly of software, may be made at any time.

General advisory

This service manual contains illustrations and explanations. Each explanation covers the following: modes of operation, parts list, assembly, disassembly, functionality test, and a tools/devices section (if applicable).

For further information about a specific product (e.g., troubleshooting list, accessories) please refer to the relevant user instructions.

Documentation	Art. no.
Instructions for use	TA009539

It is crucial to maintain extreme cleanliness during repairs of the products described below. All products must undergo thorough function tests after any repairs. If, in the course of a repair, a labeled component is replaced, the labeling must be transferred to the spare part. Either the original label should be used or the spare part bearing the relevant label should be ordered. Any such order should include the relevant information.

Unless otherwise indicated, all medical products should be inspected annually.

General information about motors and handpieces

It is critically important that ball bearings be inspected annually. Even the slightest defect or dirt can lead to overheating during use, which would render the product unusable. If for the repair of e.g. a motor a ball bearing has to be replaced, it is best in most cases to also replace all other ball bearings.

If it is necessary to heat up adhesive joints during disassembly, a hot-air heat gun is the appropriate tool. The smallest possible nozzle should be used so as to avoid damaging other components. For glue joints, make certain that the surfaces to be joined are absolutely clean and free of grease. We recommend using Loctite Rapid Cleaner 7063 for this purpose (WS. no. 520001750). Only use adhesives listed in this manual. Follow the glue manufacturer's recommendations.

Lubricate components with the recommended Aesculap product only.

Following disassembly, clean all components thoroughly and inspect them for any damage. Do not install any component of uncertain condition. Products must always be test-run for several minutes after any repair.



Contents

1. Safe handling	3
2. Tools, auxiliary materials, supplies	3
2.1 Tools	3
2.2 Auxiliary materials	3
2.3 Supplies	3
3. Expendable parts/Spare parts	3
4. Basic preparations and maintenance	4
4.1 Function tests	4
4.2 Maintenance	4
5. Troubleshooting list	5
6. Disassembling	6
6.1 Disassembling the handle part	6
6.2 Disassembling the rear housing	6
6.3 Disassembling the drive unit complete	6
7. Assembling	6
7.1 Preparations	6
7.2 Assembling the drive unit complete	6
7.3 Assembling the rear housing	6
7.4 Assembling the handle part	7
8. Postmaintenance	7
8.1 Function tests	7
8.2 Surface inspection	7
9. Parts list	7

1. Safe handling

- Operate the micro-Line sagittal saw GD307 only with authentic Aesculap accessories.

2. Tools, auxiliary materials, supplies

2.1 Tools

Designation	Art. no.
Special device (disassembly)	W-90000167
Special device (assembly)	W-90000168
Special device (disassembly)	W-90000169

2.2 Auxiliary materials

Designation	Art. no.
Instructions for use	TA009539

2.3 Supplies

Designation	WS. no.
Loctite 572	560001817
Lubricant	GB600
Uhu Plus "Schnellfest"	560001162-N

3. Expendable parts/Spare parts

Designation	Art. no.
Fastening nut	GD307207
Connecting rod	GD307210
Shim	GD307223
Steel ball	TA003323
Countersunk screw DIN 936 M 1.6 x 3.0	TA007306
Retaining ring DIN 471 3.0 x 0.4	TA007307
Radial ball bearing 4 x 7 x 2 NR	TA009541
Radial ball bearing 2.5 x 5 x 1.5 NR	TA009542

4. Basic preparations and maintenance

4.1 Function tests

- Clamp in the saw blade and test the micro-Line sagittal saw with a suitable drive unit (e.g., flexible shaft).
- Cautiously saw into a block of wood.
- Check the micro-Line sagittal saw for atypical running noises that might be a sign of defective bearings, gear wheels or connections.
- Check the micro-Line sagittal saw for excessive heat-up.
The temperature must not exceed 41 °C after 30 seconds of running.

4.2 Maintenance

To ensure reliable operation, Aesculap recommends servicing the product every 2 years (depending on frequency of use).



5. Troubleshooting list

Malfunction	Finding	Cause	Remedy
Loud noise	Saw handpiece heating up	Worn gearing	Replace defective gearing components
	Excessive slack at the saw blade adapter	—	Replace rocker complete GD307803
Saw blade not moving	Coupling not engaged; broken coupling components	Coupling defective	Replace pin GD307216
	Rocker lever not moving	Steel ball jammed	Clean or lubricate steel ball 2 mm NR TA003323
	Motor running, but not driving the saw	Gearing defective	Replace drive unit complete GD307802
Insufficient cutting power of saw blades	Saw blade worn	Saw blade blunt	Insert new saw blade
	Saw blade heating up	Inadequate chip removal	Move micro-Line sagittal saw back and forth when working with it
Lack of power of saw handpiece	Loud noise	Worn saw handpiece	Replace defective gearing components
	Saw handpiece heating up	Friction	Spray through saw handpiece with GB600 lubricant

micro-Line sagittal saw GD307

6. Disassembling

6.1 Disassembling the handle part

- Unscrew fastening nut GB307207.
 - Unscrew and remove countersunk screw TA007306.
 - Set rocker complete GD307803 to central position.
 - Remove sleeve GD307205.
 - Remove retaining ring TA007307.
 - Unscrew locknut GD307203. If necessary, warm up the locknut prior to removal.
 - Laterally turn rocker complete GD307803 out of its guide.
 - Remove rocker complete GD307803, observing the ball component.
 - Remove sheath GD307202.
 - Unscrew handle part GD307201 from rear housing GD307227. Warm up components, if necessary.
- This completes disassembling of the handle part.

6.2 Disassembling the rear housing

- Pull connecting rod GD307210 with plunger GD307200 from gear wheel GD307219.
 - Press connecting shaft GD307218 from connecting rod GD307210 or plunger GD307200, respectively.
 - Remove shim GD307223.
 - Pull radial ball bearing TA009542 off from connecting shaft GB307218.
 - Remove radial ball bearing TA009541 from connecting rod GD307210.
 - Unscrew screw GD307226.
Drive unit complete drops out of the rear housing.
 - Press out fastening shaft GD307224 from gear wheel GD307219, using special device W-90000167 and special device W-90000169.
 - Press out 2 bearings GD307225 from the rear housing.
- This completes disassembling of the rear housing.

6.3 Disassembling the drive unit complete

- Expel pin GD307216 from drive unit complete GD307802.
 - Take off coupling piece GD307228 and compression spring GD307217.
- This completes disassembling of the drive unit complete.

7. Assembling

7.1 Preparations

- Clean all components, remove Loctite residues, and degrease.

7.2 Assembling the drive unit complete

- Insert compression spring GD307217 in coupling piece GD307228.
 - Mount coupling piece GD307228 on drive unit complete GD307802 and secure with pin GD307216.
- This completes assembling of the drive unit complete.

7.3 Assembling the rear housing

- Press 2 bearings GD307225 into rear housing GD307227.
 - Insert fastening shaft GD307224 through the rear housing and press it onto gear wheel GD307219, using special device W-90000168.
 - Slide the drive unit complete in its correct position into the rear housing and fasten it with special screw GD307226.
 - Mount radial ball bearing TA009541 and radial ball bearing TA009542 on connecting rod GD307210.
 - Slide in connecting shaft GD307218 from the chamfer side of connecting rod GD307210.
 - Install shim GD307223.
 - Press plunger GD307200 onto the connecting shaft. Note the slanted drill hole for steel ball TA003323 in rocker complete GD307803.
 - Check for smooth running of the assembly.
 - Press connecting rod GD307210 complete onto gear wheel GD307219.
 - Check for smooth running of the assembly.
- This completes assembling of the rear housing.



7.4 Assembling the handle part

- Insert from the rear the plunger with rear housing GD307227 into handle part GD307201.
- Apply Loctite 572 on handle part GD307201 and tighten the screws connecting the handle part to rear housing GD307227.
- To tack sheath GD307202, apply Uhu Plus "Schnellfest" on connecting rod GD307210.
- Mount sheath GD307202 in its correct position on the plunger.
- Slide rocker complete GD307803 into the slot (with steel ball TA003323 inserted), mount it on sheath GD307202 and swivel it in.
- Apply Loctite 572 on locknut GD307203 and screw locknut onto handle part GD307201.
- Mount retaining ring TA007307.
- Mount sleeve GD307205.
- Screw in countersunk screw TA007306.
- Screw on fastening nut GD307207, secure with wire WS-111870080 (length: 7.5 mm) and spot-weld with a laser beam.
- Check for smooth running of the assembly.
This completes assembling of the handle part.

8. Postmaintenance

8.1 Function tests

- Clamp in the saw blade and test the micro-Line saggital saw with a suitable drive unit (e.g., flexible shaft).
- Cautiously saw into a block of wood.
- Check the micro-Line saggital saw for atypical running noises which would be a sign of defective bearings, gear wheels or connections.
- Check the micro-Line saggital saw for heat-up.
The temperature must not exceed 41 °C after 30 seconds of running.

8.2 Surface inspection

- Check the surface of the micro-Line saggital saw for sharp-edged damage and residues.

9. Parts list

Art. no.	Designation
GD307200	Plunger
GD307201	Handle part
GD307202	Sheath
GD307203	Locknut
GD307205	Sleeve
GD307207	Fastening nut
GD307210	Connecting rod
GD307211	Bearing
GD307212	Bearing
GD307213	Beveled pinion
GD307215	Spindle
GD307216	Pin
GD307217	Compression spring
GD307218	Connecting shaft
GD307219	Gear wheel
GD307221	Colored ring green
GD307222	Cone
GD307223	Shim
GD307224	Fastening shaft
GD307225	Bearing (x2)
GD307226	Special screw
GD307227	Rear housing
GD307228	Coupling piece
GD307229	Ring, end
GD307802	Drive unit, complete
GD307803	Rocker, complete
TA003323	Steel ball 2 mm NR
TA006311	Spiral pin DIN 7343 1.0 x 5 1430
TA007306	Countersunk screw DIN 936 M 1.6 x 3.0
TA007307	Retaining ring DIN 471 3.0 x 0.4
TA009541	Radial ball bearing 4 x 7 x 2 NR
TA009542	Radial ball bearing 2.5 x 5 x 1.5 NR

micro-Line Sagittalsäge GD307

Urheberrechtliche Aspekte

Copyright© 2006

Aesculap AG & Co. KG®

Alle Rechte vorbehalten 11/06

Diese Service-Information ist urheberrechtlich geschützt. Ohne Genehmigung der Aesculap AG & Co. KG darf diese Service-Information weder vollständig noch in Auszügen kopiert oder in anderer Form vervielfältigt werden.

Dieses Manual dient nur zur Information. Der Besitz des Manuals allein berechtigt noch nicht zur Durchführung von Service-Arbeiten.

Die technischen Angaben, Abbildungen und Maße in diesen Unterlagen sind unverbindlich. Irgendwelche Ansprüche können daraus nicht abgeleitet werden. Wir behalten uns vor, Verbesserungen vorzunehmen, ohne diese Unterlagen zu ändern. Technische Änderungen behalten wir uns ohne Ankündigung vor.

Zentrale Service-Adresse:

Aesculap Technischer Service (ATS)

Am Aesculap-Platz

78532 Tuttlingen / Germany

Phone: +49 7461 95-2700

Fax: +49 7461 16-2887

E-mail: ats@aesculap.de

Weitere Service-Adressen erfahren Sie über die oben genannte Adresse.

Verantwortlichkeit des Herstellers

Wir weisen ausdrücklich darauf hin, dass wir für die Auswirkungen auf die Sicherheit, Zuverlässigkeit und Leistung unserer Medizinprodukte nur verantwortlich sind, wenn:

- Montage, Erweiterungen, Neueinstellungen, Änderungen oder Reparaturen durch technisch versiertes, erfahrenes und unterwiesenes Personal ausgeführt werden und
- die Medizinprodukte in Übereinstimmung mit der Gebrauchsanleitung verwendet werden.

Durch einen geeigneten Lehrgang mit einer Unterweisung im Hause Aesculap kann die Instandsetzung der im Lehrgang behandelten Medizinprodukte erlernt werden. Termine können beim Kundenservice des Aesculap Technischer Service (ATS) vereinbart werden.

Zur Erhaltung der Aesculap-Gewährleistung empfehlen wir, zur Reparatur nur Aesculap-geprüfte Ersatzteile zu verwenden. Diese sowie die Werkzeuge können von der Servicestelle ATS bezogen werden. Eigenmächtiges Öffnen und/oder Verändern des Medizinprodukts durch Fremde führen zu einem Ausschluss unserer Verantwortung, soweit ein Fehler hierauf zurückzuführen ist. Werden bei der Instandsetzung ungeeignete Ersatzteile, Werkzeuge oder Vorrichtungen verwendet, übernimmt Aesculap dafür keinerlei Gewährleistung. Eine Prüfung durch eine qualifizierte Person sollte erfolgen nach Reparaturen, einem Sturz, starkem Schaden oder Missbrauch des Produkts.

Dieses Manual entspricht dem Stand bei seiner Erstellung. Mit technischen Änderungen muss jederzeit gerechnet werden, insbesondere bei Software.

Grundlegende Hinweise

Dieses Service-Manual enthält Darstellungen und Erläuterungen. Die Erläuterungen enthalten jeweils die Funktionsweise, Ersatzteilliste, Montage, Demontage, Funktionsprüfung und ggf. das Kapitel Werkzeuge/Vorrichtungen.

Weitere produktspezifische Angaben (z. B. Fehlererkennungsliste, Zubehörteile) können Sie der jeweiligen Gebrauchsanweisung entnehmen.

Literatur	Art.-Nr.
Gebrauchsanweisung	TA009539

Bei der Reparatur der nachfolgend beschriebenen Produkte ist auf äußerste Sauberkeit zu achten. Nach jeder Reparatur sind die Medizinprodukte einem eingehenden Funktionstest zu unterziehen. Wird bei einer Reparatur ein Teil ausgetauscht, das Beschriftungen enthält, müssen diese Beschriftungen auf das Tauschteil übertragen werden. Entweder wird die Beschriftung selbst vorgenommen oder das Ersatzteil muss mit Beschriftung bestellt werden. Hierzu sind die entsprechenden Angaben bei der Bestellung zu machen.

Wenn nicht weiter beschrieben, sollten alle Medizinprodukte jährlich geprüft werden.

Grundlegende Hinweise für Motoren und Handstücke

Besonders bei den Kugellagern ist eine jährliche Kontrolle von größter Wichtigkeit. Selbst kleinste Beschädigungen oder Verschmutzungen können zu starken Erwärmungen im Einsatz führen und somit zur Unbrauchbarkeit. Muss bei einer Reparatur, z. B. bei einem Motor, ein Kugellager ersetzt werden, ist es meist sinnvoll, alle übrigen Kugellager ebenfalls zu ersetzen.

Falls bei der Demontage eine Erwärmung der Klebstoffe notwendig ist, erfolgt dies am besten mit einem Heißluftföhn. Es sollte eine möglichst kleine Düse verwendet werden, um keine anderen Bauteile zu beschädigen. Bei allen Klebungen ist unbedingt darauf zu achten, dass die zu klebenden Flächen absolut sauber und fettfrei sind. Wir empfehlen dazu den Loctite Schnellreiniger 7063 (zu bestellen unter der WS.-Nr. 520001750). Verwenden Sie ausschließlich die in diesem Manual angegebenen Klebstoffe. Die Angaben des Klebstoffherstellers sind zu befolgen.

Bei der Schmierung der Teile darf nur das genannte Aesculap-Produkt verwendet werden.

Nach der Demontage sind alle Teile gründlich zu reinigen und auf ihre Unversehrtheit zu prüfen. Bestehen Zweifel über den Zustand eines Bauteils, darf dieses nicht mehr eingebaut werden. Nach jeder Reparatur muss ein Test von mehreren Minuten Dauer durchgeführt werden.



Inhaltsverzeichnis

1. Sichere Handhabung	9
2. Werkzeuge, Hilfsmittel, Betriebsstoffe	9
2.1 Werkzeuge	9
2.2 Hilfsmittel	9
2.3 Betriebsstoffe	9
3. Verschleißteile/Ersatzteile	9
4. Grundlegende Vorarbeiten und Wartung	10
4.1 Funktionen prüfen	10
4.2 Wartung	10
5. Fehler erkennen und beheben	11
6. Demontage	12
6.1 Griffstück demontieren	12
6.2 Gehäusehinterteil demontieren	12
6.3 Antrieb, komplett demontieren	12
7. Montage	12
7.1 Vorarbeiten	12
7.2 Antrieb, komplett montieren	12
7.3 Gehäusehinterteil montieren	12
7.4 Griffstück montieren	13
8. Nachbereitung	13
8.1 Funktionen prüfen	13
8.2 Oberflächen prüfen	13
9. Stückliste	13

1. Sichere Handhabung

- micro-Line Sagittalsäge GD307 nur mit Original-Aesculap-Zubehör betreiben.

2. Werkzeuge, Hilfsmittel, Betriebsstoffe

2.1 Werkzeuge

Bezeichnung	Art.-Nr.
Spezialvorrichtung (Demontage)	W-90000167
Spezialvorrichtung (Montage)	W-90000168
Spezialvorrichtung (Demontage)	W-90000169

2.2 Hilfsmittel

Bezeichnung	Art.-Nr.
Gebrauchsanweisung	TA009539

2.3 Betriebsstoffe

Bezeichnung	WS.-Nr.
Loctite 572	560001817
Öl	GB600
Uhu Plus Schnellfest	560001162-N

3. Verschleißteile/Ersatzteile

Bezeichnung	Art.-Nr.
Befestigungsmutter	GD307207
Pleuel	GD307210
Distanzscheibe	GD307223
Stahlkugel	TA003323
Senkschraube DIN 936 M 1,6 x 3,0	TA007306
Sicherungsring DIN 471 3,0 x 0,4	TA007307
Radialkugellager 4 x 7 x 2 NR	TA009541
Radialkugellager 2,5 x 5 x 1,5 NR	TA009542

4. Grundlegende Vorarbeiten und Wartung

4.1 Funktionen prüfen

- Sägeblatt einspannen und micro-Line Sagittalsäge mit Hilfe von geeignetem Antrieb (z. B. Biegewelle) prüfen.
- Mit micro-Line Sagittalsäge vorsichtig in ein Holzstück sägen.
- micro-Line Sagittalsäge auf untypische Laufgeräusche prüfen, die auf defekte Lager, Zahnräder und Verbindungen schließen lassen.
- micro-Line Sagittalsäge auf Erwärmung prüfen.
Nach 30 Sekunden Laufzeit darf die Temperatur maximal 41 °C betragen.

4.2 Wartung

Um einen zuverlässigen Betrieb zu gewährleisten, empfiehlt Aesculap alle 2 Jahre (je nach Benutzungshäufigkeit) eine Wartung.



5. Fehler erkennen und beheben

Störung	Erkennung	Ursache	Behebung
Lautes Geräusch	Erwärmung des Sägehandstücks	Verschlissenes Getriebe	Defekte Getriebeteile ersetzen
	Großes Spiel an der Sägeblattaufnahme	–	Schwinge, komplett GD307803 ersetzen
Sägeblatt bewegt sich nicht	Kupplung nicht eingerastet, gebrochene Kupplungsteile	Defekte Kupplung	Stift GD307216 ersetzen
	Schwinghebel bewegt sich nicht	Stahlkugel sitzt fest	Stahlkugel 2 mm NR TA003323 reinigen bzw. ölen
	Antrieb dreht sich allein	Defektes Getriebe	Antrieb, komplett GD307802 ersetzen
Ungenügende Schnittleistung der Sägeblätter	Verschlossene Sägeblattzähne	Stumpfes Sägeblatt	Neues Sägeblatt einsetzen
	Erwärmung des Sägeblatts	Schlechte Spanabfuhr	micro-Line Sagittalsäge beim Sägen hin- und herbewegen
Geringe Leistung des Sägehandstücks	Lautes Geräusch	Verschlissenes Sägehandstück	Defekte Getriebeteile ersetzen
	Erwärmung des Sägehandstücks	Reibung	Sägehandstück mit Öl GB600 durchsprühen

micro-Line Sagittalsäge GD307

6. Demontage

6.1 Griffstück demontieren

- Befestigungsmutter GB307207 herausdrehen.
- Senkschraube TA007306 herausdrehen und entfernen.
- Schwinge, komplett GD307803 mittig stellen.
- Hülse GD307205 abziehen.
- Sicherungsring TA007307 abziehen.
- Überwurfmutter GD307203 abschrauben. Falls nötig, vorher erwärmen.
- Schwinge, komplett GD307803 seitlich aus der Führung drehen.
- Schwinge, komplett GD307803 abziehen. Dabei auf die Kugel achten.
- Schaft GD307202 abziehen.
- Griffstück GD307201 vom Gehäusehinterteil GD307227 schrauben. Falls nötig, vorher erwärmen.
Das Griffstück ist demontiert.

6.2 Gehäusehinterteil demontieren

- Pleuel GD307210 mit Stößel GD307200 vom Zahnrad GD307219 ziehen.
- Verbindungsachse GD307218 vom Pleuel GD307210 bzw. vom Stößel GD307200 pressen.
- Distanzscheibe GD307223 entnehmen.
- Radialkugellager TA009542 von der Verbindungsachse GB307218 ziehen.
- Radialkugellager TA009541 vom Pleuel GD307210 abnehmen.
- Schraube GD307226 ausschrauben.
Antrieb, komplett fällt aus dem Gehäusehinterteil.
- Befestigungsachse GD307224 aus Zahnrad GD307219 mit Spezialvorrichtung W-90000167 und mit Spezialvorrichtung W-90000169 pressen.
- 2 Lager GD307225 aus dem Gehäusehinterteil pressen.
Das Gehäusehinterteil ist demontiert.

6.3 Antrieb, komplett demontieren

- Stift GD307216 aus dem Antrieb, komplett GD307802 schlagen.
- Kupplungsteil GD307228 und Druckfeder GD307217 abziehen.
Der Antrieb, komplett ist demontiert.

7. Montage

7.1 Vorarbeiten

- Alle Teile reinigen, von Loctite-Resten befreien und entfetten.

7.2 Antrieb, komplett montieren

- Druckfeder GD307217 in das Kupplungsteil GD307228 einführen.
- Kupplungsteil GD307228 auf Antrieb, komplett GD307802 stecken und mit Stift GD307216 sichern.
Der Antrieb, komplett ist montiert.

7.3 Gehäusehinterteil montieren

- 2 Lager GD307225 in das Gehäusehinterteil GD307227 pressen.
- Befestigungsachse GD307224 durch das Gehäusehinterteil führen und mit Hilfe der Spezialvorrichtung W-90000168 auf Zahnrad GD307219 pressen.
- Antrieb, komplett in richtiger Position in das Gehäusehinterteil einschieben und mit Sonderschraube GD307226 befestigen.
- Pleuel GD307210 mit Radialkugellager TA009541 und Radialkugellager TA009542 bestücken.
- Verbindungsachse GD307218 von der Seite der Fase des Pleuels GD307210 einschieben.
- Distanzscheibe GD307223 aufstecken.
- Stößel GD307200 auf die Verbindungsachse pressen. Dabei auf die Schrägbohrung für die Stahlkugel TA003323 der Schwinge, komplett GD307803 achten.
- Auf Leichtgängigkeit prüfen.
- Pleuel GD307210 komplett auf Zahnrad GD307219 pressen.
- Auf Leichtgängigkeit prüfen.
Das Gehäusehinterteil ist montiert.



7.4 Griffstück montieren

- Stößel mit Gehäusehinterteil GD307227 von hinten in das Griffstück GD307201 stecken.
- Griffstück GD307201 mit Loctite 572 versehen und mit dem Gehäusehinterteil GD307227 verschrauben.
- Zum Heften des Schafts GD307202, Pleuel GD307210 mit Uhu Plus Schnellfest bestreichen.
- Schaft GD307202 in richtiger Position auf den Stößel stecken.
- Schwinge, komplett GD307803 in Schlitz einschieben (mit eingesetzter Stahlkugel TA003323) auf Schaft GD307202 stecken und einschwenken.
- Überwurfmutter GD307203 mit Loctite 572 versehen und auf das Griffstück GD307201 schrauben.
- Sicherungsring TA007307 aufsetzen.
- Hülse GD307205 aufstecken.
- Senkschraube TA007306 einschrauben.
- Befestigungsmutter GD307207 aufschrauben, mit Draht WS-111870080 (Länge: 7,5 mm) sichern und mit Laserstrahl punkten.
- Auf Leichtgängigkeit prüfen.
Das Griffstück ist montiert.

8. Nachbereitung

8.1 Funktionen prüfen

- Sägeblatt einspannen und micro-Line Sagittalsäge mit Hilfe von geeignetem Antrieb (z. B. Biegewelle) prüfen.
- Mit micro-Line Sagittalsäge vorsichtig in ein Holzstück sägen.
- micro-Line Sagittalsäge auf untypische Laufgeräusche prüfen, die auf defekte Lager, Zahnräder und Verbindungen schließen lassen.
- micro-Line Sagittalsäge auf Erwärmung prüfen.
Nach 30 Sekunden Laufzeit darf die Temperatur maximal 41 °C betragen.

8.2 Oberflächen prüfen

- Oberfläche der micro-Line Sagittalsäge auf scharfe Beschädigungen und Rückstände prüfen.

9. Stückliste

Art.-Nr.	Bezeichnung
GD307200	Stößel
GD307201	Griffstück
GD307202	Schaft
GD307203	Überwurfmutter
GD307205	Hülse
GD307207	Befestigungsmutter
GD307210	Pleuel
GD307211	Lager
GD307212	Lager
GD307213	Kegelritzel
GD307215	Achse
GD307216	Stift
GD307217	Druckfeder
GD307218	Verbindungsachse
GD307219	Zahnrad
GD307221	Farbring grün
GD307222	Konus
GD307223	Distanzscheibe
GD307224	Befestigungsachse
GD307225	Lager (2 Stück)
GD307226	Sonderschraube
GD307227	Gehäusehinterteil
GD307228	Kupplungsteil
GD307229	Ring Abschluss
GD307802	Antrieb, komplett
GD307803	Schwinge, komplett
TA003323	Stahlkugel 2 mm NR
TA006311	Spiralstift DIN 7343 1,0 x 5 1430
TA007306	Senkschraube DIN 936 M 1,6 x 3,0
TA007307	Sicherungsring DIN 471 3,0 x 0,4
TA009541	Radialkugellager 4 x 7 x 2 NR
TA009542	Radialkugellager 2,5 x 5 x 1,5 NR



AESCULAP®



CE-Kennzeichnung gemäß Richtlinie 93/42/EWG
CE marking according to directive 93/42/EEC

Technische Änderungen vorbehalten
Technical alterations reserved

B | BRAUN
SHARING EXPERTISE

Aesculap AG & Co. KG

Am Aesculap-Platz
78532 Tuttlingen
Germany
Phone +49 7461 95-0
Fax +49 7461 95-2600
www.aesculap.de

TA-Nr. 011235