

**Bedienungsanleitung Accutorr 3+4 (Sat)**

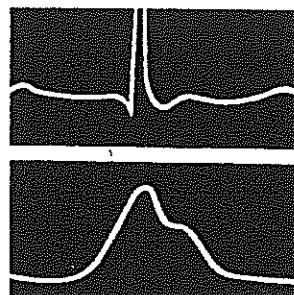
**Datascope GmbH**  
**Fabrikstr.35**  
D-64625 Bensheim  
Telefon 0 62 51 / 17 05 - 0  
Telefax 0 62 51 / 6 78 77

# Datascope®

**ACCUTORR Nicht invasiver  
Blutdruckmonitor und Pulsoximeter**

**ACCUTORR 3 / ACCUTORR 3SAT  
ACCUTORR 4 / ACCUTORR 4SAT**

Bedienungsanleitung



---

# Inhaltsverzeichnis

VORBEMERKUNGEN . . . . .	iii
VORWORT . . . . .	iv
SICHERHEITSHINWEISE . . . . .	iv
FÜR DAS PRODUKT GELTENDE EINSCHRÄNKUNGEN . . . . .	v
EINGANGSKONTROLLE . . . . .	vi
SERVICE-INFORMATIONEN . . . . .	vii

---

## 1.0 ALLGEMEINE BESCHREIBUNG UND TECHNISCHE DATEN 1-1

1.1 Allgemeine Beschreibung . . . . .	1-1
1.2 Technische Daten . . . . .	1-3
SaO <sub>2</sub> . . . . .	1-3
NIBP . . . . .	1-3
Flüssigkristalldisplay . . . . .	1-4
Trend . . . . .	1-4
Schreiber . . . . .	1-4
Mechanische Daten . . . . .	1-4
Elektrische Anschlußwerte . . . . .	1-5
Umgebungsbedingungen . . . . .	1-5
Batterie . . . . .	1-5
Erfüllte Normen . . . . .	1-5
Sicherungen . . . . .	1-5

---

## 2.0 BEDIENUNGSELEMENTE UND ANZEIGEN 2-1

2.1 Frontplatten . . . . .	2-2
2.2 Rückwand . . . . .	2-7

---

## 3.0 BEDIENUNG 3-1

Kurzbedienungsanleitung . . . . .	3-1
Detaillierte Bedienungsanleitung . . . . .	3-2
3.1 Inbetriebnahme . . . . .	3-2
3.2 Netzschalter . . . . .	3-2
3.3 Standardeinstellungen . . . . .	3-3
3.3.1 Betrachtungswinkel (Kontrast) . . . . .	3-3
3.4 Betrieb . . . . .	3-4
3.4.1 Manuelle Einleitung von NIBP-Messungen . . . . .	3-4
3.4.2 Automatische Einleitung von NIBP-Messungen . . . . .	3-6
3.4.3 NIBP-Überdruckschutz . . . . .	3-7
3.4.4 Manschetten-Aufblaszeit . . . . .	3-7

## VORBEMERKUNGEN

---

Die Bauartzulassung zur Eichung mit dem Zeichen 

15.40
90.14

 bezieht sich auf den nichtinvasiven Blutdruckmeßteil des Monitors.

Blutdruckmeßgeräte dieser Bauart unterliegen in der Bundesrepublik Deutschland der Eichpflicht (Gesetz über das Meß- und Eichwesen - Eichgesetz - vom 11. Juli 1969 in der Fassung vom 22. Februar 1985).

Blutdruckmeßgeräte müssen geeicht sein, wenn sie in den Verkehr gebracht werden (§ 4 des Eichgesetzes, in Verbindung mit § 1 der Eichordnung vom 12. August 1988).

Die Gültigkeitsdauer der Eichung von Blutdruckmeßgeräten beträgt nach § 12 der Eichordnung zwei Jahre.

Die Nacheichung ist vor Ablauf der Gültigkeitsdauer der Eichung vom Verwender der Geräte bei der zuständigen Eichbehörde zu beantragen. Geräte, die repariert worden sind oder bei denen Eich- und/oder Sicherungstempel beschädigt oder entfernt worden sind, gelten als ungeeicht und dürfen erst nach einer Nacheichung wieder verwendet werden.

Wer ungeeichte Blutdruckmeßgeräte bei der Ausübung der Heilkunde verwendet oder bereit hält, handelt ordnungswidrig (§ 74 der Eichordnung).

Die Anleitung zur eichtechnischen Prüfung befindet sich auf der Seite 6-9 dieser Gebrauchsanweisung.

Die Pulsfrequenzmeßeinrichtung sowie die Datenausgänge unterliegen nicht der Eichpflicht.

3.4.5	START- und STOP-Funktion	3-7
3.4.6	SaO <sub>2</sub> -Messung	3-8
3.4.7	Sensoren	3-8
3.4.8	LCD-Meldungen	3-13
3.4.9	Alarmer und Anzeigen	3-15
3.4.10	Trend	3-18
3.4.11	Schreiber	3-20
3.4.12	Benutzerkonfiguration	3-21
3.4.13	Anschlüsse	3-24
<b>4.0 WARTUNG DURCH DEN BENUTZER</b>		<b>4-1</b>
4.1	Einführung	4-1
4.2	Pflege und Reinigung des Monitors	4-1
4.3	Pflege und Reinigung der Sensoren	4-1
4.4	Sterilisierung der Sensoren	4-2
4.5	Batterieaustausch und -wartung	4-2
4.6	Papierwechsel	4-3
4.7	Sterilisierung von Einmal-Manschetten	4-4
4.8	Horizontale oder vertikale Geräteaufstellung	4-4
<b>5.0 ZUBEHÖR</b>		<b>5-1</b>
5.1	Standardzubehör	5-1
5.2	Sonderzubehör	5-1
5.3	Kombination mit anderen Geräten	5-4
5.3.1	ACCUTORR 3/4 und 3000 oder MULTINEX	5-4
5.3.2	ACCUTORR 3/4 und andere DATASCOPE-Geräte	5-5
<b>6.0 ANHANG</b>		<b>6-1</b>
6.1	Garantie	6-1
6.2	Indirekte Blutdruckmessung und assoziierte Meßfehler	6-2
6.3	Vorsichtsmaßnahmen bei Verwendung automatisch betriebener Blutdruckmonitore	6-2
6.4	Druckentlastung	6-3
6.5	Verifizierung der ACCUTORR-Meßwerte	6-3
6.6	PC-Schnittstelle für den ACCUTORR	6-3
6.7	Literatur	6-5
6.8	Bauartzulassung PTB	6-7
6.9	Genehmigungsurkunde für das GS-Zeichen	6-8
6.10	Hinweise zur Durchführung der eichtechnischen Prüfung	6-9

## VORWORT

---

Diese Bedienungsanleitung soll Ihnen die nötigen Kenntnisse zur sachgemäßen Bedienung des Datascope ACCUTORR 3/4 Monitors vermitteln.

Allgemeine Kenntnisse der Blutdrucküberwachung und das Verständnis der Merkmale und Funktionen des Datascope ACCUTORR 3/4 sind Voraussetzung für die sachgemäße Bedienung des Gerätes.

**DIESE BEDIENUNGSANLEITUNG IST VOR INBETRIEBNAHME DES GERÄTES UNBEDINGT ZU LESEN.**

Informationen zur Wartung dieses Gerätes sind im Datascope ACCUTORR 3/4 Technikerhandbuch, Artikel-Nr. 0070-00-0221 enthalten. Bezüglich weiterer Informationen oder Unterstützung wenden Sie sich bitte an den zuständigen Datascope-Kundendienst.

## SICHERHEITSHINWEISE

---

Bitte lesen und beachten Sie die folgenden Sicherheitshinweise für den Betrieb dieses Gerätes:

- **ACHTUNG: Explosionsgefahr!** Das Gerät ist nicht explosionsgeschützt und darf unter keinen Umständen in unmittelbarer Nähe feuergefährlicher Narkotika betrieben werden.
- **Gefahr durch elektrischen Schlag!** Unter keinen Umständen Gehäuseteile entfernen! Das Gerät enthält keine Teile, die durch den Anwender ausgetauscht oder gewartet werden können. Instandsetzungs- bzw. Wartungsarbeiten dürfen nur von DATASCOPE-Mitarbeitern oder von qualifiziertem Krankenhauspersonal ausgeführt werden.
- Beachten Sie alle Sicherheits- und Warnhinweise auf dem Monitor!
- Durch Kopplung mit anderen Geräten besteht die Gefahr, daß durch Summierung der Geräte-Ableitströme die zulässige Sicherheitsgrenze überschritten wird.
- Der Monitor ist stets auf festen, ebenen Flächen aufzustellen.
- Auf dem Monitor dürfen keine Flüssigkeiten abgestellt werden.
- Nur Sicherungen der vorgeschriebenen Type und Schaltleistung verwenden! Siehe ACCUTORR 3/4 Technikerhandbuch, Artikel-Nr. 0070-00-0221.
- Bei Einsatz dieses Gerätes darf der Patient nicht über längere Zeit unbeaufsichtigt bleiben.
- Alle Manschetten dürfen nur mit Original Datascope-Anschlußschläuchen betrieben werden, die ein Sicherheitsventil im Luer-Anschluß haben.
- Dieses Gerät darf nur mit Datascope-Zubehör betrieben werden.

- Dieses Instrument ist zur Messung der prozentualen Sauerstoffsättigung des funktionellen Hämoglobins (SaO<sub>2</sub>) kalibriert. Hohe Konzentrationen an atypischen Hämoglobinen wie Carboxyhämoglobin oder Methämoglobin beeinflussen die Genauigkeit der SaO<sub>2</sub>-Messung. Im Anhang finden Sie eine Bibliographie relevanter Literatur.
- Bei Patienten, die mit intraaortaler Ballongegenpulsation behandelt werden, ist die Messung von Herzfrequenz, SaO<sub>2</sub> und NIBP mit diesem Gerät eventuell nicht möglich.
- Die Verabreichung bestimmter vasokonstriktorisches wirksamer Medikamente, z.B. Noradrenalin, kann die periphere Durchblutung derart einschränken, daß die Messung von SaO<sub>2</sub> und Puls mit dem Datascope ACCUTORR 3 SAT oder 4 SAT verhindert wird.
- Arterielle Kompression, Trikuspidalklappeninsuffizienz und andere Zustände können die Perfusion derart reduzieren, daß die Messung von SaO<sub>2</sub> und Herzfrequenz mit dem Datascope ACCUTORR 3 oder 4 verhindert wird.
- Intravaskuläre Farbstoffe können je nach Konzentration die Genauigkeit der SaO<sub>2</sub>-Messung beeinflussen.
- Zu enges Anlegen der Manschetten kann den Patienten gefährden.
- Mehrlagiges Umwickeln der FLEXISENSOR SD-Bandage kann den Patienten gefährden.
- Dieses Gerät darf nur mit von Datascope genehmigter Software betrieben werden.
- Ist die Integrität der Erdung fraglich, sollte das Gerät über die eingebaute Batterie betrieben werden.

## **FÜR DAS PRODUKT GELTENDE EINSCHRÄNKUNGEN**

---

- Die Genauigkeit des Monitors ist von der Verwendung der richtigen Manschettengröße abhängig. Details finden Sie in Abschnitt 3.4.1.
- Bei Patienten mit Krämpfen oder Tremor arbeitet der Monitor nicht mit voller Leistung.
- Wenn die Druckmanschette nicht auf Herzniveau plaziert wird, ergeben sich bei NIBP-Messungen aufgrund des Hydrostatikeffekts eventuell Meßfehler.
- Die vom Datascope ACCUTORR 3/4 angezeigte Herzfrequenz wird aus den peripheren Pulsen (nur während des Meßzyklus werden die peripheren Pulse genommen) berechnet. Die vom Datascope ACCUTORR 3/4 angezeigte Frequenz kann sich von der auf einem EKG-Monitor angezeigten Frequenz unterscheiden. Dies kommt daher, daß es sich beim EKG um ein elektrisches Signal handelt, das nicht immer einen peripheren Puls ergibt.

- Die Verabreichung bestimmter vasokonstriktorisch wirksamer Medikamente, z.B. Noradrenalin, kann die periphere Durchblutung derart einschränken, daß die Messung von SaO<sub>2</sub> und Herzfrequenz mit dem Datascope ACCUTORR 3 oder 4 verhindert wird.
- Arterielle Kompression, Trikuspidalklappeninsuffizienz und andere Zustände können die Durchblutung oder die SaO<sub>2</sub>-Kurvenform derart reduzieren, daß die Messung von SaO<sub>2</sub> und Herzfrequenz mit dem Datascope ACCUTORR 3 oder 4 verhindert wird.
- Bei Arrhythmien verlängert sich eventuell die für eine vollständige Messung benötigte Zeit derart, daß eine Messung nicht abgeschlossen werden kann.
- Der Datascope ACCUTORR 3/4 ist nicht für die Verwendung bei kardiopulmonaler Reanimation gedacht. Der Monitor arbeitet nach der oszillometrischen Methode, die auf normaler peripherer Durchblutung basiert.
- Gelegentlich können häufige Bewegungen, längeres Weinen oder Hyperaktivität zur Anzeige der Meldungen WDHG: ARTEFAKT oder KEIN MESSWERT führen.

## EINGANGSKONTROLLE

Entnehmen Sie das Instrument dem Versandkarton und untersuchen Sie es auf Transportschäden. Bewahren Sie alle Verpackungsmaterialien, die Rechnung und den Frachtbrief auf. Diese sind für eine Schadensmeldung beim Spediteur erforderlich. Stellen Sie fest, ob alle in der Packliste aufgeführten Teile vorhanden sind. Wenn Unstimmigkeiten oder ein Transportschaden vorliegen, wenden Sie sich bitte an:

Datascope GmbH  
~~Wiesenstraße 4~~ *Zeppelinstraße 2-4*  
 64625 Bensheim  
 Telefon: 06251 ~~160 50~~ *1705-0*



## SERVICE-INFORMATIONEN

---

DATASCOPE verfügt über ein Netz von Kundendienstbeauftragten und im Werk ausgebildeten Distributoren. Bevor Sie den Kundendienst anfordern, führen Sie bitte eine vollständige Funktionsprüfung des Gerätes durch, um sicherzustellen, daß die Bedienungselemente richtig eingestellt sind. Stellen Sie auch danach noch einen Funktionsfehler fest, setzen Sie sich bitte zur Ermittlung der für Sie zuständigen Kundendienst-  
abteilung mit der zuständigen DATASCOPE-Niederlassung in Verbindung.

Bei allen Kundendienstansforderungen sind folgende Angaben erforderlich: Modellnummer des Gerätes, Serien-Nummer, Beschreibung des Fehlers.

Sämtliche Fragen bezüglich Garantieleistung sollten an eines der folgenden Büros gerichtet werden:

### USA:

Service Manager  
Datascope Corp.  
30 Park Place  
Paramus, NJ 07652  
(201) 265-8800  
(800) 288-2121

Service Manager  
Datascope Corp.  
1111 Pasquinelli Dr.,  
Suite 200  
Westmont, IL 60559  
(312) 325-7737

Service Manager  
Datascope Corp.  
1900 Lake Park Dr.,  
Suite 300  
Smyrna, GA 30080  
(404) 436-9963

Service Manager  
Datascope Corp.  
1133 S. Placentia Ave.  
Fullerton, CA 92631  
(714) 738-3996

Service Manager  
Datascope Corp.  
4100 Amon Carter Blvd.,  
Suite 106  
Ft. Worth, TX 76155  
(817) 354-8833

### International:

Datascope B.V.  
Dr. W. van  
Rooyenstraat 8  
3871 AN Hoevelaken  
NIEDERLANDE  
Tel.: (3495) 34514  
Fax: (3495) 34280

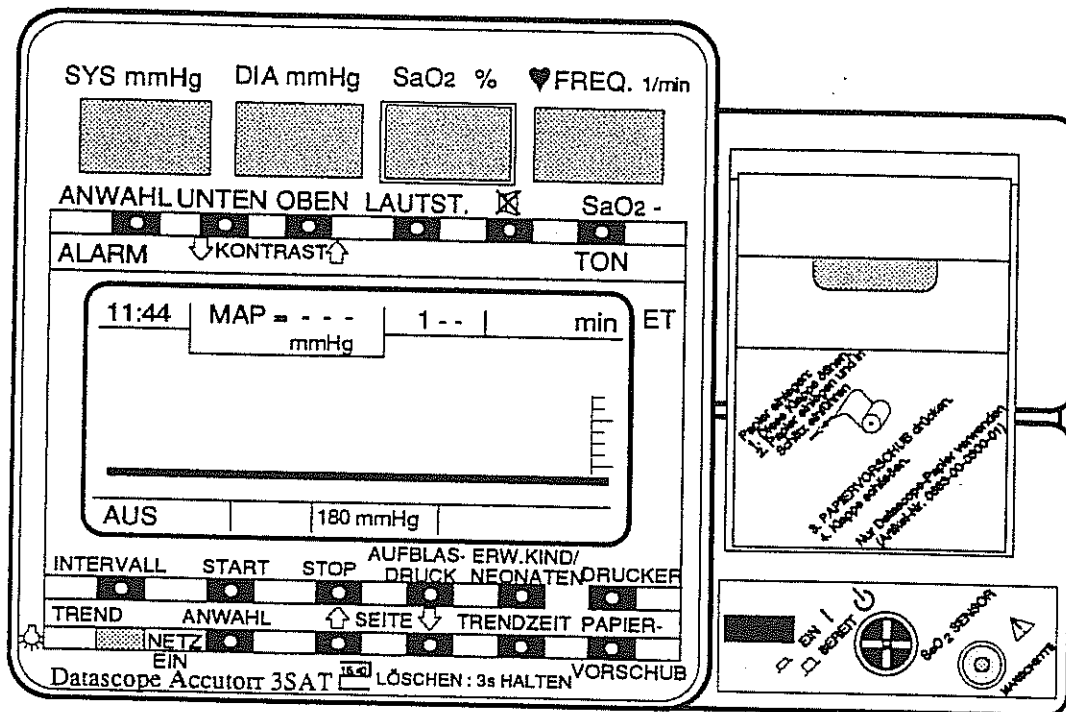
Datascope GmbH  
Wiesenstraße 4  
64625 Bensheim  
BRD  
Tel.: (06251) 6060  
Fax.: (06251) 6 78 77

Datascope Medical Co. Ltd.  
Lakeview Court  
Spitfire Close  
Ermine Business Park  
Huntingdon, Cambs PE 18 6XR  
ENGLAND  
Tel.: (4 80) 43 34 77  
Fax : (4 80) 43 40 51

Datascope S.A.R.L.  
Rond Point 93  
65 Avenue du Général Gal-  
lieni  
93100 Montreuil-sous-Bois  
FRANKREICH  
Tel.: (1)48599844  
Fax: (1)48599845

Copyright © Datascope Corp. 1989. Printed in USA. Alle Rechte vorbehalten. Der Inhalt dieser Veröffentlichung darf ohne Erlaubnis von Datascope Corp. in keiner Form reproduziert werden.

## 1.0 ALLGEMEINE BESCHREIBUNG UND TECHNISCHE DATEN



### 1.1 Allgemeine Beschreibung

Der Datascope ACCUTORR 3/4 setzt die oszillometrische Methode zur schnellen und genauen, nicht-invasiven Messung des Blutdrucks ein, zeigt die Herzfrequenz und, bei den Modellen ACCUTORR 3 SAT und ACCUTORR 4 SAT, zusätzlich die Sauerstoffsättigung an.

Der Monitor verfügt über große Digitalanzeigen an der Frontplatte, manuell oder automatisch eingeleitete NIBP-Meßzyklen und eine integrierte Flüssigkristallanzeige (LCD) zur Darstellung der Trenddaten, Meldungen, Alarmbedingungen, verstrichenen Zeit, Uhrzeit und gegebenenfalls einer SaO<sub>2</sub>-Kurvenform.

Im Intervall-Betrieb startet eine Zeituhr automatische, sequentielle, nicht-invasive Blutdruckmessungen. Diese NIBP-Meßwerte können zusammen mit Herzfrequenz und SaO<sub>2</sub> auf dem Flüssigkristalldisplay als Trenddaten in Listen- oder graphischer Form angezeigt werden.

Das Flüssigkristalldisplay zeigt außerdem Meldungen an, die über den korrekten oder falschen Betrieb des Monitors Auskunft geben, und Hinweise während oder nach Beendigung eines Meßzyklus.

Der Datascope ACCUTORR 3/4 erlaubt die Wahl von Alarmgrenzen, deren Überschreitung akustisch (durch einen Alarmton) und optisch (durch blinkende Displays an der Frontplatte) angezeigt wird.

Der Monitor ist in vier Konfigurationen erhältlich. Das Grundmodell, der Datascope ACCUTORR 4, ermöglicht NIBP- und Herzfrequenzmessungen. Beim Datascope ACCUTORR 4 SAT kommt die SaO<sub>2</sub>-Messung hinzu.

Der Datascope ACCUTORR 3 verfügt über einen Schreiber zur Aufzeichnung von NIBP- und Herzfrequenzdaten. Der Datascope ACCUTORR 3 SAT gibt NIBP, Herzfrequenz und SaO<sub>2</sub> aus. Jeder Ausdruck beinhaltet Uhrzeit und Datum der vorgenommenen Messungen sowie gegebenenfalls patientenbezogene Meldungen.

Alle vier Modelle sind batteriebetrieben und vom Benutzer konfigurierbar.

## 1.2 Technische Daten

### SaO<sub>2</sub>

	<u>Stellen der Anzeige</u>	Genauigkeit (%) Mittlere <u>Abweichung</u>	Meßbereich	
			<u>Erwachsene</u>	<u>Neonaten</u>
SaO <sub>2</sub>	3	70 bis 100% $\leq \pm 2\%$ SaO <sub>2</sub> 60 bis 70% $\leq \pm 4\%$ SaO <sub>2</sub> <60%, ohne Angabe	0 bis 100	0 bis 100 (%)

### NIBP

	<u>Stellen der Anzeige</u>	Meßbereich	
		<u>Erwachsene</u>	<u>Neonaten</u>
Systolischer Druck	3	50 bis 235	30 bis 200 (mmHg)
Diastolischer Druck	3	30 bis 200	10 bis 150 (mmHg)
Mittlerer Arterieller Druck	3	70 bis 220	20 bis 170 (mmHg)
Herzfrequenz	3	30 bis 220	30 bis 250 (1/min)

Meßgenauigkeit Die Meßgenauigkeit entspricht der AAMI-Norm für automatische Blutdruckmesser.

Meßzyklus: Durchschnittlich <30 Sekunden bei einer Herzfrequenz von 72/min ohne Bewegungsartefakt oder Arrhythmie. Die Zykluszeit wird durch Armdurchmesser und Anlegemethode beeinflusst, die die Manschetten-Füllung bestimmen.

Aufblasdruck der Manschette (Automodus)

Erwachsener/Kind: 180 ± 15 mmHg  
Neonaten: 120 ± 15 mmHg

Druckbereich der Manschette

Erwachsener/Kind: 0 bis 270 mmHg  
Neonaten: 0 bis 230 mmHg

Maximaler Manschettendruck: (Modus für Erwachsene)

330 mmHg (10 mmHg wird höchstens 5 Minuten lang überschritten)

Schlauchanschlüsse:

LUER-Lock

## Flüssigkristalldisplay

Auflösung: 128 Punkte vertikal x 240 Punkte horizontal

**Trend**  
Der Graphiktrendspeicher speichert NIBP- und SaO<sub>2</sub>-Daten bis zu 24 Stunden. Der Listentrendspeicher speichert bis zu 120 NIBP-Meßwerte. Die Speicherinhalte können manuell gelöscht werden. Sie werden durch das Ausschalten des Gerätes oder nach einer Stunde im Bereitschaftsmodus automatisch gelöscht. Die Trenddaten werden auch beim Umschalten vom ERWACHSENEN- in den NEONATEN-MODUS oder umgekehrt gelöscht.

## Schreiber

Der Schreiber bietet folgende Ausdrücke:

- Systolischer, diastolischer und mittlerer arterieller Blutdruck und Herzfrequenz als Trenddarstellung oder als Meßwert-Ausgabe.
- Meßwert-Ausgabe der Sauerstoffsättigung.
- Listentrend; Graphiktrend von NIBP/Herzfrequenz
- Graphiktrend von SaO<sub>2</sub>/Herzfrequenz
- Graphik der eingefrorenen SaO<sub>2</sub>-Kurvenform

Schreiberpapier -

Typ: Thermopapier

Breite: 58 mm

Länge: 25 m

Rollendurchmesser: 48 mm

Druckdaten -

Zeichenformat: 5 x 7 Punkte

Zeichengröße: 1,5 mm x 2,4 mm

## Mechanische Daten

Abmessungen: 250 x 160 x 350 mm (H x B x T, bei Vertikalaufstellung)

Gewicht:

ACCUTORR 3	6,2 kg ohne Batterie
ACCUTORR 4	5,6 kg ohne Batterie
ACCUTORR 3 SAT	6,4 kg ohne Batterie
ACCUTORR 4 SAT	5,8 kg ohne Batterie
Batterie	0,85 kg

## Elektrische Anschlußwerte

Eingangsspannung: Modelle -10, -11, -12, -13: 108 bis 132 V~,  
57 bis 63 Hz, 30 W (typisch)  
Modelle -20, -21, -22, -23: 198 bis 264 V~,  
47 bis 57 Hz, 30 W (typisch), max. 0,2 A

## Umgebungsbedingungen

Betriebstemperatur: 10 bis 40°C  
Luftfeuchtigkeit bei Betrieb: max. 90%, nicht kondensierend  
Lagerungstemperatur: -40 bis 70°C  
Luftfeuchtigkeit bei Lagerung: 5 bis 95%, nicht kondensierend  
Betriebshöhe: 1392 m u.d.M. bis 2784 m ü.d.M.

## Batterie

Typ: gasdichter Blei-Akkumulator, 12 V, 1,9 Ah  
Betriebszeit: 2 Std. bei Zeitintervalleinstellung 5 min, ohne SaO<sub>2</sub>  
1 Std. bei Zeitintervalleinstellung 5 min, mit SaO<sub>2</sub>  
Aufladezeit: 16 Std.

## Erfüllte Normen

Dieses Produkt erfüllt folgende Normen:

UL544, Medizinische und dentale Geräte  
CSA C-22.2, Nr. 125-M1984  
601.1 IEC, Normen für die Sicherheit medizinischer Geräte  
BS5724 BSI

Dieses Produkt erfüllt oder übertrifft die Genauigkeitsanforderungen folgender Normen:

Norm für elektronische oder automatisierte Blutdruckmesser, AMMI, Februar 1987  
Revision der (vorgeschlagenen) kanadischen Norm für Blutdruckmesser: Ergänzung  
zur Verordnung für medizinische Geräte, Anhang IX, 5. Sept. 1987

## Sicherungen

Zum Austausch träge Sicherungen des Typs 127 nach IEC mit einer Nenn-Schaltleistung von 0,25 A verwenden. Gilt nur für 250 V Netzspannung.

**Austausch:** Netzkabel ausstecken. Schraubendreher in den Schlitz im Netzeingangsmodul einführen und abheben. Sicherungsträger entfernen und Sicherungen ersetzen.

Die Datascope Corp. arbeitet ständig an der weiteren Verbesserung ihrer Produkte und behält sich das Recht vor, Materialien und technische Daten ohne vorherige Ankündigung zu ändern.








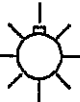

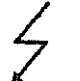







## 2.0 BEDIENUNGSELEMENTE UND ANZEIGEN

In diesem Kapitel der Bedienungsanleitung werden die Bedienungselemente und Anzeigen des Datascope ACCUTORR 3/4 einzeln beschrieben.

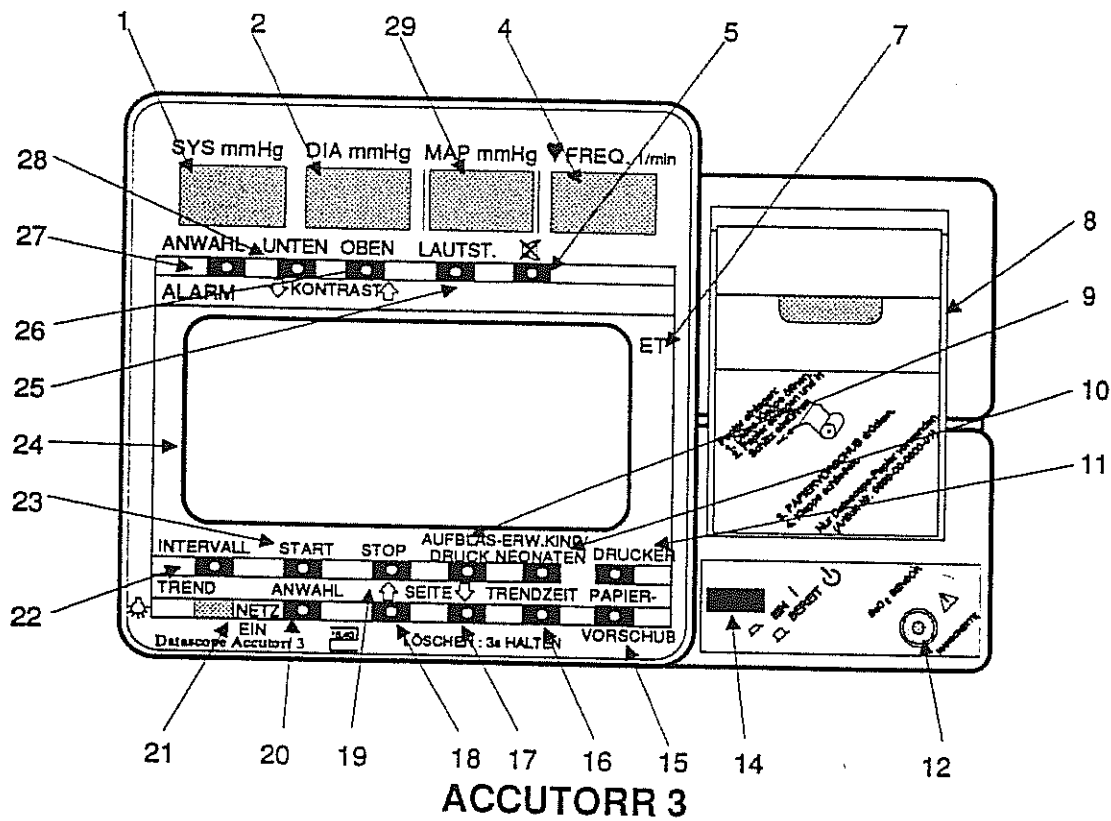
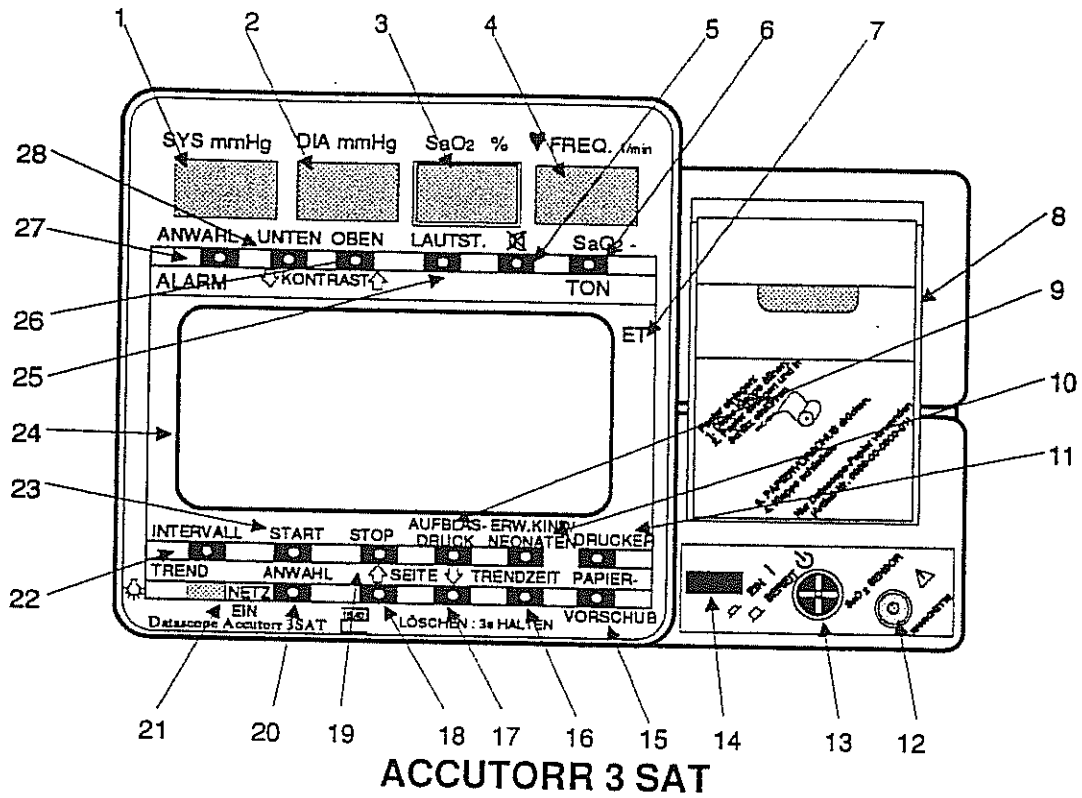
Verwenden Sie die unten aufgeführten Abschnittnummern zur Suche bestimmter Bedienungselemente und Anzeigen.

Abschnitt 3.4, Typischer Betrieb, enthält detaillierte Anweisungen zum Betrieb des Gerätes.

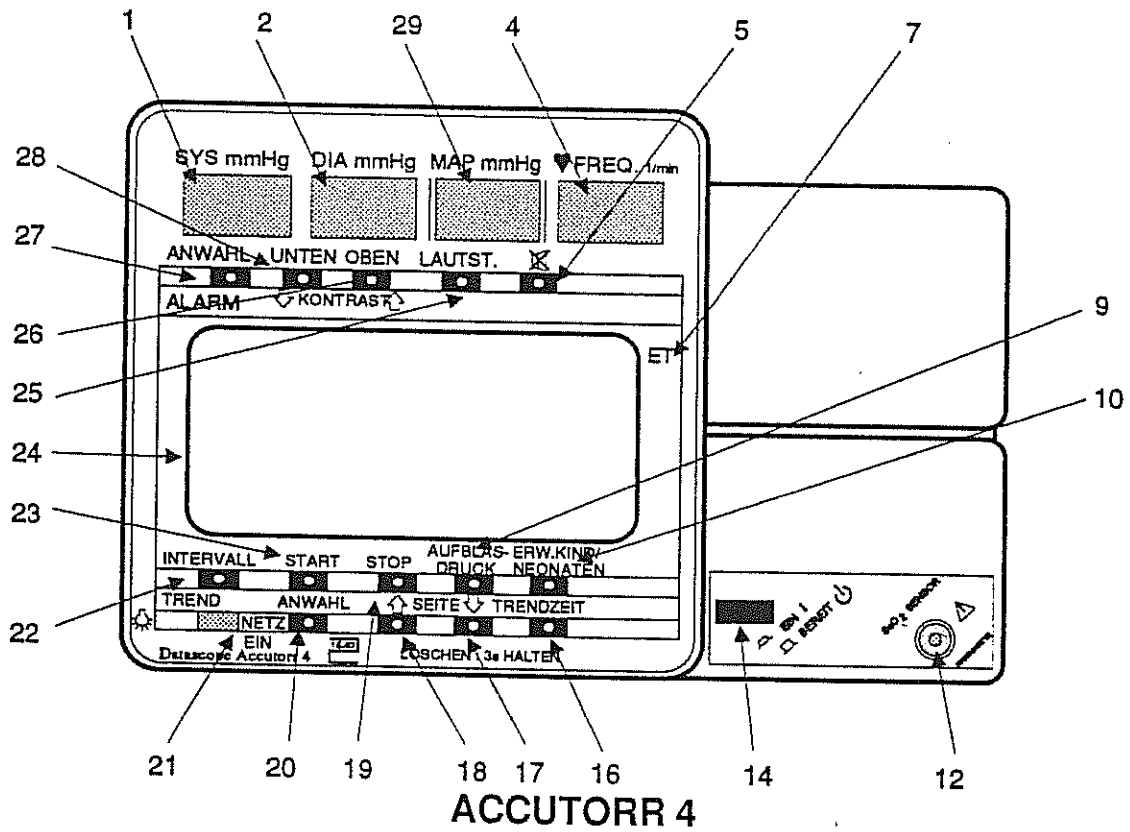
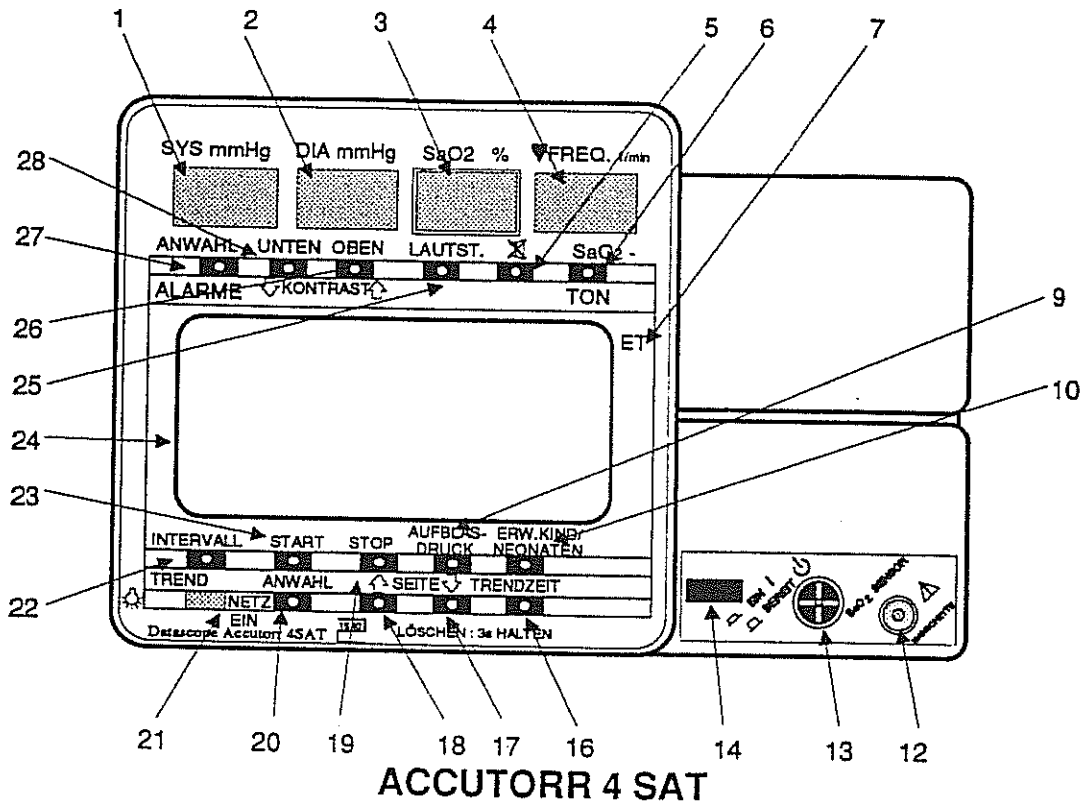
<u>Bild-Abschnitt</u>	<u>Beschreibung</u>	<u>Positions-Nummer</u>
2.1	Frontplatten	1 - 29
2.2	Rückseite	30 - 39

<u>SYMBOL</u>	<u>BESCHREIBUNG</u>	<u>SYMBOL</u>	<u>BESCHREIBUNG</u>
	GLEICHSTROM (GS)		SICHERUNG WIE ANGEGEBEN AUSWECHSELN
	WECHSELSTROM (WS)		NETZ-/BEREITSCHAFTSSCHALTER
	SCHUTZERDE (Masse)		ERDE (Masse)
	ÄQUIPOTENTIALITÄT		LAMPE
	ACHTUNG, BEGLEITUNTERLAGEN/GEBRAUCHSANWEISUNG EINSEHEN		GEFÄHRLICHE SPANNUNG
	EIN (Anschluß an Stromnetz)		BEREITSCHAFT
	AUS (Trennung vom Stromnetz)		
	GERÄT VOM TYP B		
	GERÄT VOM TYP BF		
	GERÄT VOM TYP CF		
	DEFIBRILLATORSCHUTZ DES GERÄTS		

## 2.1 Frontplatten







- |                             |                               |                                  |
|-----------------------------|-------------------------------|----------------------------------|
| 1. - SYS mmHg               | 10. - Erw.Kind/Neonaten       | 20. - Anwahl (Trend)             |
| 2. - DIA mmHg               | 11. - Drucker                 | 21. - Netz ein                   |
| 3. - SaO <sub>2</sub> %     | 12. - Manschette              | 22. - Intervall                  |
| 4. - Herzfreq. 1/min        | 13. - SaO <sub>2</sub> Sensor | 23. - Start                      |
| 5. - Ton aus (Alarm)        | 14. - EIN/BEREIT              | 24. - LCD-Anzeige                |
| 6. - SaO <sub>2</sub> -Ton  | 15. - Papiervorschub          | 25. - Lautstärke (Alarm)         |
| 7. - ET (verstrichene Zeit) | 16. - Trendzeit               | 26. - oben (obere Alarmgrenze)   |
| 8. - Schreibermodul         | 17. - Seite                   | 27. - Anwahl (Alarm)             |
| 9. - Aufblasdruck           | 18. - Seite                   | 28. - unten (untere Alarmgrenze) |
|                             | 19. - Stop                    | 29. - MAP mmHg                   |

1. SYS mmHg - Dreistellige, bernsteinfarbene LED-Anzeige für systolischen Druck in mmHg.
2. DIA mmHg - Dreistellige, bernsteinfarbene LED-Anzeige für diastolischen Druck in mmHg.
3. SaO<sub>2</sub> - Dreistellige, bernsteinfarbene LED-Anzeige für gesättigten Sauerstoff in %.
4. Herzfreq. 1/min - Dreistellige, bernsteinfarbene LED-Anzeige für die Herzfrequenz in Schlägen pro Minute (1/min).
5. Ton aus (Alarm) - Unterdrückt den NIBP-Alarmton bis zum Abschluß der nächsten Messung. Unterdrückt den SaO<sub>2</sub>-Alarmton für zwei Minuten. Der optische Alarmindikator (blinkende Anzeigen) bleibt bestehen. Wird diese Taste zweimal innerhalb von 3 Sekunden gedrückt, werden alle Alarme 2 Minuten lang unterdrückt.
6. SaO<sub>2</sub>-Ton - (nur bei ACCUTORR 3 SAT und ACCUTORR 4 SAT) Wird zur Wahl der Lautstärke des SaO<sub>2</sub>-Kontrolltons verwendet.
7. ET (verstrichene Zeit) - Zeigt die seit der letzten NIBP-Messung verstrichene Zeit an.
8. Schreibermodul - Wird zur Ausgabe eines Ausdrucks der vom Monitor erfaßten Daten verwendet.
9. Aufblasdruck - Wählt den Ausgangswert für den Druck in der NIBP-Manschette.
10. Erw.Kind/Neonaten - Wählt den gewünschten Betriebsmodus: ERWACHSENE/KIND oder NEONATEN. Die getroffene Wahl wird im LCD-Fenster angezeigt.
11. Drucker - (nur bei ACCUTORR 3 und ACCUTORR 3 SAT) Wird zum Starten des Druckers verwendet.
12. Manschette - NIBP-Anschluß. Hier wird der Verbindungsschlauch zur NIBP-Manschette am Monitor angeschlossen.

13. **SaO<sub>2</sub> Sensor** - Über diese Steckverbindung wird der SaO<sub>2</sub>-Sensor an den Monitor angeschlossen.
14. **EIN/BEREIT** - Druckknopfschalter, mit dem der Monitor eingeschaltet oder in den Bereitschaftszustand geschaltet wird.
15. **Papiervorschub** - (nur bei ACCUTORR 3 und ACCUTORR 3 SAT) Wird zum Einziehen von Papier in den Schreiber verwendet.
16. **Trendzeit** - Wählt den Zeitmaßstab für die graphisch dargestellten Trenddaten. Die verfügbaren Zeitmaßstäbe sind 1, 2, 4, 8, 12 oder 24 Stunden. Zum Löschen des Trendspeicherinhalts wird diese Taste drei Sekunden lang niedergehalten.
17. **Seite** - Wird zum Durchblättern der tabellarischen oder graphischen Anzeigen verwendet.
18. **Seite** - Wird zum Durchblättern der tabellarischen oder graphischen Anzeigen verwendet.
19. **Stop** - Mit Hilfe dieser Taste wird der Meßzyklus unterbrochen. In diesem Modus wird eine Reihe zeitlich gesteuerter Messungen unterbrochen oder ein gerade ablaufender Meßzyklus beendet (der Druck in der Manschette wird abgesehen).
20. **Anwahl (Trend)** - Wählt die gewünschte Trend- und Kurvenform-Anzeige in der folgenden Reihenfolge: Listentrend, NIBP-Graphiktrend, SaO<sub>2</sub>-Graphiktrend, SaO<sub>2</sub>-Kurvenform.
21. **Netz ein** - Eine grüne Leuchtdiode, die darüber Auskunft gibt, ob die Stromzufuhr zum Gerät ein- oder ausgeschaltet ist.
22. **Intervall** - Eine Taste, mit der die automatischen Zeitintervalle für NIBP-Messungen gewählt werden.

FOLGENDE INTERVALLE STEHEN ZUR VERFÜGUNG: Aus (gilt nur für die Intervallschaltung), kontinuierlich (die Messungen folgen unmittelbar aufeinander - maximal 5 Minuten), 1, 2,5, 5, 10, 15, 20, 30, 45, 60 und 120 Minuten.

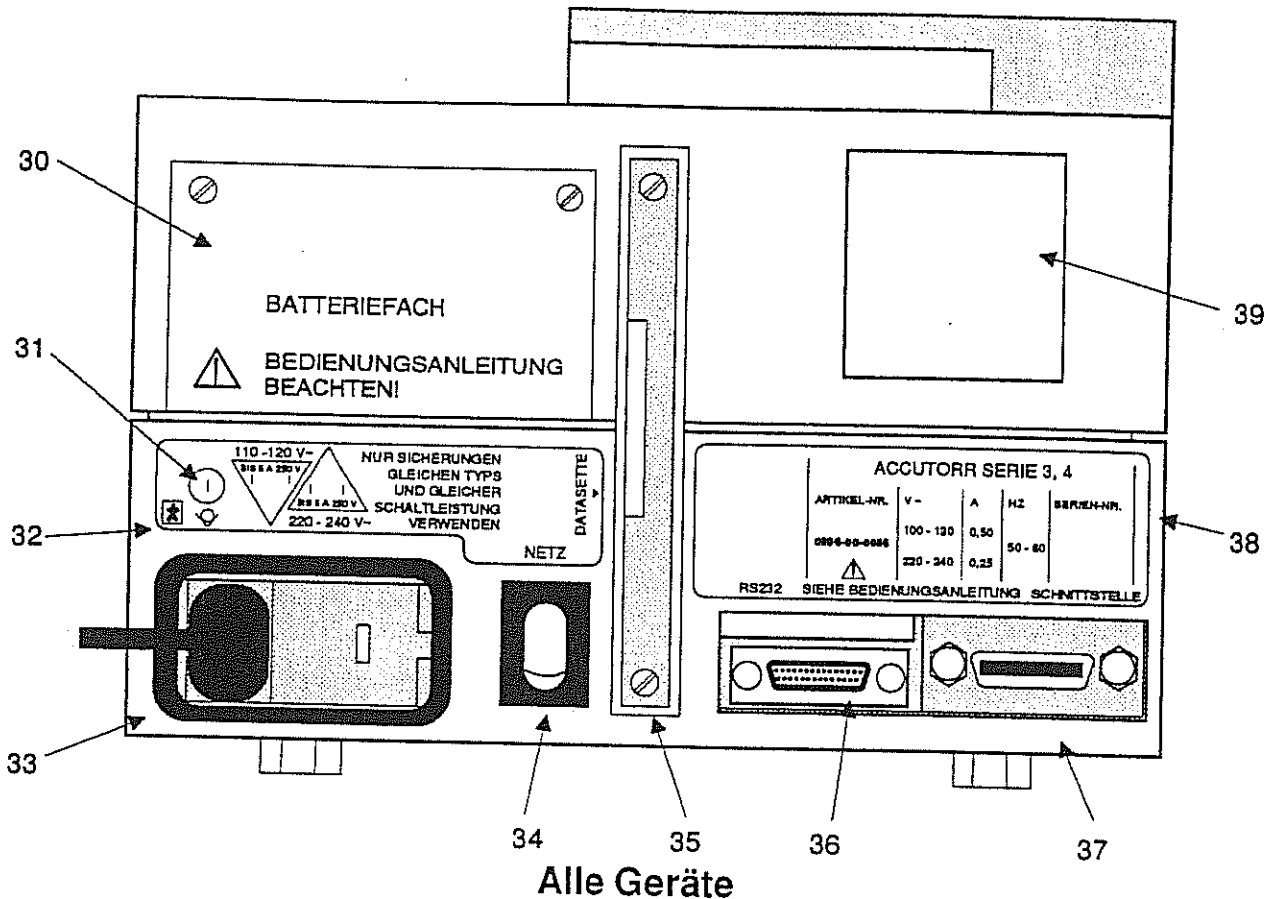
Nach dem Einschalten tritt das zuletzt gewählte Intervall in Kraft, wird jedoch erst durch Drücken der START-Taste aktiviert.

Bei KONTINUIERLICH folgt eine Messung unmittelbar auf die vorausgegangene, und zwar für eine Dauer von maximal fünf Minuten. Nach Ablauf der fünf Minuten folgen die Messungen in Intervallen von fünf Minuten aufeinander.

23. **Start** - Wird zur Einleitung einer NIBP-Messung oder zum Starten des Intervall-Betriebs verwendet.

24. **LCD-Anzeige** - Eine Flüssigkristallanzeige, die NIBP, Herzfrequenz und gegebenenfalls SaO<sub>2</sub> in tabellarischer Form, NIBP-/Herzfrequenzdaten oder SaO<sub>2</sub>-/Herzfrequenzdaten in Form eines Graphiktrends sowie, falls verfügbar, eine SaO<sub>2</sub>-Kurvenform darstellt.
25. **Lautstärke (Alarm)** - Dient zur Wahl einer der vier Lautstärkestufen für den Alarmton (AUS, 1—, -2-, —3). Im Benutzerkonfigurationsmodus (siehe Abschnitt 3.4.12) kann die AUS-Einstellung gesperrt werden. Ist die AUS-Einstellung aktiviert, wird in der linken oberen Ecke des Lautstärkefensters eine rechteckige Markierung angezeigt. Ist die AUS-Einstellung deaktiviert, wird keine Markierung angezeigt.
26. **oben (obere Alarmgrenze)** - Im Alarmeinstellmodus wird mit dieser Taste die obere Grenze für den gewählten Parameter eingestellt. Die obere Alarmgrenze kann nur für den Alarmparameter eingestellt werden, der im Fenster hervorgehoben ist, das den Trendanzeigebereich der LCD-Anzeige überlagert. Im normalen Modus wird mit dieser Taste der Betrachtungswinkel (Kontrast) geändert.
27. **Anwahl (Alarm)** - Wählt einen Alarmparameter, d.h. systolischen Druck, diastolischen Druck, mittleren Druck, Herzfrequenz oder gegebenenfalls SaO<sub>2</sub>.
- Wird diese Taste 3 Sekunden lang gedrückt, werden die Alarmgrenzen ausgeschaltet. Ausgenommen ist die untere Grenze für SaO<sub>2</sub>, die auf 85 gestellt wird.
28. **unten (untere Alarmgrenze)** - Im Alarmeinstellmodus wird mit dieser Taste die untere Grenze für den gewählten Parameter eingestellt. Die untere Alarmgrenze kann nur für den Alarmparameter eingestellt werden, der im Fenster hervorgehoben ist, das den Trendanzeigebereich der LCD-Anzeige überlagert. Im normalen Modus wird mit dieser Taste der Betrachtungswinkel (Kontrast) geändert.
29. **MAP mmHg** - Dreistellige, bernsteinfarbene LED-Anzeige für den mittleren arteriellen Druck in mmHg. Während eines Meßzyklus wird in dieser Anzeige der aktuelle Aufblasdruck angezeigt. Nach einem Meßzyklus entspricht der angezeigte Wert dem mittleren arteriellen Druck.

## 2.2 Rückwand



30. Batteriefach - Enthält die optionale, wieder aufladbare Batterie.
31. Potentialausgleichsanschluß - Ein Anschluß zum Ausgleich des Erdpotentials zwischen anderen im Krankenhaus vorhandenen Geräten und dem Datascope ACCUTORR 3/4.
32. Netzeingangsplakette - Kennzeichnet den Netz-Eingang und gibt Informationen über den Sicherungstyp.
33. Netzeingangsmodul - (Buchse für Netzkabel, Sicherungshalter, Spannungswahlschalter) - Buchse für Netzkabel, Sicherungshalter und Spannungswahlschalter zum Anschluß eines abziehbaren Netzkabels.
34. Netzschalter - Dieser Schalter regelt die Stromzufuhr zum Gerät.
35. Steckplatz für Datasette-Modul - Steckplatz für den Softwaremodul-Einschub.

36. **RS232-Schnittstelle\*** - (Datenausgang) Ein Steckverbinder des Typs D mit 25 Stiften, über den zusätzliche Hochgeschwindigkeitskanäle für die Kommunikation mit Datascope-Peripheriegeräten zur Verfügung stehen. Hinweis: Durch Anschluß nicht isolierter Geräte an die RS232-Schnittstelle dieses Gerätes kann der Ableitstrom vom Gerät eventuell die angegebenen Werte überschreiten.
37. **Schnittstellenanschluß\*** - Ein Steckverbinder nach der Norm IEEE Nr. 488-1978 mit 24 Stiften zur Herstellung einer Verbindung mit anderen Datascope-Geräten.
38. **Serien-Nummernschild** - Gibt Modellnummer, Seriennummer und elektrische Anschlußwerte des Gerätes an.
39. **Ableitstromplakette** - (nur bei Geräten für 220 V) Diese Plakette enthält bei 220 V-Geräten Informationen über den Ableitstrom.

\* Vor Verwendung der Kommunikationsschnittstellen wenden Sie sich bitte an autorisiertes Kundendienstpersonal um Hilfe.

## 3.0 BEDIENUNG

---

Dieses Kapitel der Bedienungsanleitung enthält allgemeine Richtlinien und in Einzelschritten aufgegliederte Anweisungen für den ordnungsgemäßen Betrieb des Monitors. Auf die in Abschnitt 2.0, BEDIENUNGSELEMENTE UND ANZEIGEN, beschriebenen Anzeigen und Bedienungselemente wird durch Nummern in Klammern () verwiesen.

### Kurzbedienungsanleitung

**ACHTUNG:** Benutzen Sie diese Kurzbedienungsanleitung nur dann, wenn Sie bereits mit dem Produkt vertraut sind. Andernfalls sollten Sie mit der detaillierten Bedienungsanleitung weiter hinten in diesem Kapitel fortfahren.

#### A. Inbetriebnahme

1. Schalten Sie den Netzschalter an der Rückseite aus.
2. Schließen Sie gegebenenfalls vorhandene Peripheriegeräte an.
3. Stecken Sie das Netzkabel ein.
4. Schalten Sie den Netzschalter ein.
5. Schalten Sie den EIN/BEREIT-Schalter auf EIN.
6. Nehmen Sie folgende Einstellungen vor wie jeweils erforderlich:
  - ERW.Kind/Neonaten
  - Alarmgrenzen
  - Alarmlautstärke
  - SaO<sub>2</sub>-Kontrollton-Lautstärke
  - Betrachtungswinkel (Kontrast)

#### B. Einleitung der NIBP-Messung

1. Wählen Sie die erforderliche Manschette.
2. Schließen Sie den Manschettenschlauch an den NIBP-Anschluß an und legen Sie die Manschette am Patienten an.
3. Wählen Sie gegebenenfalls ein Zeitintervall.
4. Wählen Sie gegebenenfalls einen Aufblasdruck.
5. Leiten Sie die NIBP-Messung durch Drücken der Start-Taste ein.
6. Unterbrechen Sie die Messung durch Drücken der Stop-Taste.

#### C. SaO<sub>2</sub>-Messung (nur bei ACCUTORR 3/4 SAT)

1. Geeigneten Sensor wählen.
2. Sensor an den SaO<sub>2</sub>-Steckverbinder anschließen und am Patienten anlegen.
3. Falls erforderlich, durch Drücken der Taste Anwahl (Trend) die SaO<sub>2</sub>-Kurveform anzeigen.

#### D. Aufzeichnung von Informationen

1. Wählen Sie den aufzuzeichnenden Trendbildschirm oder die SaO<sub>2</sub>-Kurveform.
2. Leiten Sie die Aufzeichnung durch Drücken der Drucker-Taste ein.
3. Beenden Sie die Aufzeichnung durch nochmaliges Drücken der Drucker-Taste.

## Detaillierte Bedienungsanleitung

### 3.1 Inbetriebnahme

1. Schalten Sie den NETZSCHALTER (34) an der Rückseite aus.
2. Stellen Sie fest, ob die auf dem Serien-Nummernschild (38) angegebene Betriebsspannung mit der vorhandenen Netzspannung übereinstimmt. Ist dies nicht der Fall, setzen Sie sich mit dem Datascope-Kundendienst oder einem Medizintechniker in Verbindung.
3. Bei Anschluß anderer kompatibler Datascope-Instrumente schließen Sie das Schnittstellenkabel (Artikel-Nr. 0012-00-0271) an den SCHNITTSTELLENANSCHLUSS\* (37) an der Rückseite des Monitors und die entsprechende Schnittstelle des Peripheriegerätes/der Peripheriegeräte an.
4. Sind zusätzliche Kommunikationsfunktionen erforderlich, schließen Sie das RS232-Verbindungskabel an die RS232-Schnittstelle\* (Datenausgang, 36) an der Rückseite des Monitors und die entsprechende Schnittstelle des Peripheriegerätes/der Peripheriegeräte an.
5. Stecken Sie das Netzkabel in die Buchse im NETZEINGANGSMODUL (33) an der Rückseite des Datascope ACCUTORR und in eine geerdete Steckdose ein.

---

### **ACHTUNG**

---

**Bei Anschluß an andere Produkte ist sicherzustellen,  
daß die Summe der Ableitströme aller  
Geräte 100µA nicht überschreitet.**

---

### 3.2 Netzschalter

1. Schalten Sie den NETZSCHALTER (34) an der Geräterückseite ein. Die grüne LED NETZ EIN (21) an der Frontplatte leuchtet auf.

2. Schalten Sie den EIN/BEREIT-Schalter (14) an der Frontplatte auf EIN.

Die Meldung "INTERNER SELBSTTEST" erscheint auf der LCD-Anzeige.

Dieser etwa 10 Sekunden dauernde Test nach dem Einschalten des Monitors prüft folgende Funktionen:

- Interne Kreise
- LEDs an der Frontplatte
- Flüssigkristallanzeige
- Alarmtöne

\* Vor Verwendung der Kommunikationsschnittstellen wenden Sie sich bitte an autorisiertes Kundendienstpersonal um Hilfe.



**HINWEIS:** Beobachten Sie während dieses Tests, ob die Flüssigkristallanzeige und alle LEDs an der Frontplatte aufleuchten. Falls nicht, liegt wahrscheinlich ein Fehler vor.

Nach Erlöschen der Meldung auf der Flüssigkristallanzeige ist der Monitor betriebsbereit.

Ergibt der Selbsttest einen Fehler, wird auf der LCD-Anzeige eine der folgenden Meldungen angezeigt:

**RAM TEST FEHLER  
FEHLER RS232**

**ROM TEST FEHLER  
FEHLER DSB**

Wird eine dieser Meldungen angezeigt, kann der Monitor nicht betrieben werden. Weitere Anweisungen finden Sie in Abschnitt 3.4.8, LCD-Meldungen.

### 3.3 Standardeinstellungen

Nach dem Einschalten treten automatisch folgende Einstellungen in Kraft:

<u>FUNKTION</u>	<u>EINSTELLUNG NACH DEM EINSCHALTEN</u>	<u>STANDARD- EINSTELLUNGEN</u>
Intervall	letzte Einstellung	AUS
Stop	nein	nein
Erw.Kind/Neonaten	letzte Einstellung	Erw.Kind
Trendanzeige	Listentrend	Listentrend
Systolischer Alarm	letzte Einstellung	AUS
Diastolischer Alarm	letzte Einstellung	AUS
Mitteldruck Alarm	letzte Einstellung	AUS
Herzfrequenz Alarm	letzte Einstellung	AUS
Alarmlautstärke	letzte Einstellung	-2- Stufe 2
SaO <sub>2</sub> -Kontrollton	letzte Einstellung	Stufe 1
Drucker	AUS	AUS
Aufblasdruck	Erw./Kind: 180 mmHg Neonaten: 120 mmHg	Erw./Kind: 180 mmHg Neonaten: 120 mmHg
Betrachtungswinkel	letzte Einstellung	normal 12 Uhr

#### 3.3.1 Betrachtungswinkel (Kontrast)

Der Betrachtungswinkel kann jederzeit während des normalen Betriebs (d.h. nicht im Alarmeinstellmodus) durch Drücken von "oben" (26) und "unten" (28) verändert werden. Bei jeder Tastenbetätigung gibt der Monitor einen Piepton aus. Bei Erreichen der minimalen bzw. maximalen Einstellung wird ein doppelter Piepton ausgegeben.

**HINWEIS:** Die Tasten oben und unten sind doppelt belegt. Im Alarmeinstellmodus werden sie zur Einstellung der Alarmgrenzen verwendet. Durch Betätigung dieser Tasten im Alarmeinstellmodus wird also der Kontrast nicht geändert.

### 3.4 Betrieb

Alle ACCUTORR-Modelle können NIBP-Messungen entweder manuell oder automatisch in bestimmten Zeitintervallen vornehmen. Die Modelle ACCUTORR 3 SAT und ACCUTORR 4 SAT können außerdem SaO<sub>2</sub>-Messungen vornehmen.

#### 3.4.1 Manuelle Einleitung von NIBP-Messungen

1. Wählen Sie eine Druckmanschette, die etwa 20% breiter ist als der Durchmesser der Extremität, an der sie angelegt werden soll.

Eine zu schmale Manschette führt zu überhöhten Meßwerten. Die korrekte Manschettengröße für den Patienten hat unter anderem auch eine direkte Auswirkung auf die Genauigkeit der NIBP-Messungen. Wählen Sie die Manschettengröße anhand des Extremitätendurchmessers des jeweiligen Patienten. In der folgenden Tabelle sind die für den Datascope ACCUTORR erhältlichen Datascope-Manschetten aufgeführt. Die Abmessungen der Manschetten und die Patientengrößen, für die sie vorgesehen sind, stützen sich auf die Empfehlungen der American Heart Association.

<u>Extremitäten-</u> <u>durchmesser</u>	<u>Beschreibung</u> <u>Manschettenname</u>	<u>Datascope-</u> <u>Artikel-Nummer</u>	
		<u>Wiederverwendbar</u>	<u>Einmal-Manschette</u>
30 - 45	Großer Erwachsener	0998-00-0003-02	
24 - 36	Erwachsener	0998-00-0003-01	
18 - 27	Kind	0998-00-0003-03	
16 - 25	Kleines Kind	0998-00-0003-04	
32 - 42	Großer Erwachsener		0683-07-0001-01
24 - 32	Erwachsener		0683-07-0002-01
17 - 25	Kind		0683-07-0003-01
11 - 17	Neonaten, Größe 3		0683-03-0003-02
9 - 13	Neonaten, Größe 2		0683-03-0002-02
7 - 10	Neonaten, Größe 1		0683-03-0001-02
6 - 8	Neonaten, Größe 0		0683-03-0004-02

**HINWEIS:** Einmal-Manschetten können sterilisiert werden. Anweisungen zur Sterilisierung finden Sie in Kapitel 4.

**HINWEIS:** Mit zunehmenden Alter werden die Manschetten flexibler und entwickeln gelegentlich bleibende Falten, die vorübergehende Abdrücke auf der Haut hinterlassen können. Alle Manschetten mit dieser Eigenschaft sollten ersetzt werden.

Der Druck auf die Extremität fällt zwischen den Messungen eventuell nicht auf null ab, wenn die Manschette zu eng angelegt ist. Es ist deshalb stets dafür zu sorgen, daß die Manschetten richtig angelegt werden.

Die Haut einiger Patienten, insbesondere bei Kleinkindern und älteren Patienten, ist manchmal sehr empfindlich. Ist dies der Fall, sollten größere Zeitabstände in Betracht gezogen werden, um die Zahl der Manschettenfüllungen über eine bestimmte Zeit zu vermindern. In extremen Fällen kann eine dünne Schicht Verbandwatte um die

Extremität gewickelt werden, um die Haut beim Aufblasen der Manschette zu schützen. Diese Maßnahme kann sich jedoch auf die Genauigkeit der NIBP-Messungen auswirken und ist deshalb mit Vorsicht zu gebrauchen.

2. Schließen Sie den Manschettenschlauch an den NIBP-Anschluß (12) an.
3. Platzieren Sie die Manschette auf Herzniveau des Patienten, um Meßwertverfälschungen aufgrund des Hydrostatikeffekts auszuschließen. Um weitere Fehler auszuschließen, sollte die Manschette gut anliegen und nur wenig oder gar keine Luft enthalten. Die Manschette sollte direkt auf der Haut des Patienten aufliegen. Zwischen Patient und Manschette sollte keine Kleidung vorhanden sein.
4. Schalten Sie den EIN/BEREIT-Schalter (14) an der Frontplatte auf EIN. Warten Sie, bis der Selbsttest abgeschlossen ist.
5. Wählen Sie mit der Taste ERW.KIND/NEONATEN (10) entweder ERW.KIND oder NEONATEN. Halten Sie die Taste drei Sekunden lang nieder, um die Patientengröße umzuschalten.
6. Ändern Sie gegebenenfalls mit der Taste AUFBLASDRUCK (9) den Manschettendruck.

Der Manschettendruck hängt von der Einstellung der Taste ERW.KIND/NEONATEN ab. Durch entsprechend häufige Tastenbetätigung können folgende Manschettendrücke gewählt werden:

<u>ERW.KIND/NEONATEN</u>	<u>Aufblasdruck</u>
Erwachsene/Kind	180, 200, 220, 240, 260, 100, 120, 140, 160, 180...(mmHg)
Neonaten	120, 140, 40, 60, 80, 100, 120 ... (mmHg)

7. Leiten Sie die NIBP-Messung durch Drücken der START-Taste (23) ein.

**HINWEIS:** Die Manschette darf nur dann unter Druck gesetzt werden, wenn sie richtig am Patienten angelegt ist. Das Aufblasen nicht angelegter Manschetten kann diese beschädigen.

Die Manschette wird bis zum gewählten Druckwert aufgeblasen. Nach Erreichen dieses Werts wird die Luft langsam aus der Manschette abgelassen und der Data-scope ACCUTORR beginnt mit der Erfassung der oszillometrischen Pulse.

Wird festgestellt, daß der Aufblasdruck nicht ausreicht, unternimmt das Gerät einen weiteren Versuch mit einem höheren Druck (+50 mmHg bei Erwachsenen/Kindern, +30 mmHg bei Neonaten).

Der Patient sollte sich möglichst still verhalten, um unnötige Bewegungsartefakte zu vermeiden. Nach dem Abfallen des Aufblasdrucks unter den diastolischen Druck erscheinen die Ergebnisse der Messung auf den LED-Anzeigen. Ein doppelter Piepton zeigt an, daß die Messung beendet ist.

Während oder nach einer NIBP-Messung wird eventuell eine Meldung auf dem Flüssigkristalldisplay angezeigt. Eine Erklärung der möglichen Meldungen finden Sie in Abschnitt 3.4.8, LCD-Meldungen.

ET (VERSTRICHENE ZEIT, 7) zeigt die seit Beendigung der letzten Messung vergangene Zeit an. Die verstrichene Zeit wird bis zur nächsten Messung in Abständen von einer Minute aktualisiert.

8. Beenden Sie gegebenenfalls durch Drücken von STOP (19) die Messung.

### 3.4.2 Automatische Einleitung von NIBP-Messungen

1. Drücken Sie INTERVALL (22), bis das gewünschte Zeitintervall angezeigt wird.

Auf der LCD-Anzeige (24) erscheint einer der folgenden Werte:

AUS, KONT.\*, 1, 2,5, 5, 10, 15, 20, 30, 45, 60 oder 120 Minuten.

2. Durch Drücken von START (23) wird eine automatische Reihe von Messungen in gleichmäßigen Abständen eingeleitet.

#### Automatische Wahl des Aufblasdrucks im Intervall-Betrieb

Im Intervall-Betrieb stellt das Gerät den Aufblasdruck automatisch auf den zuletzt gemessenen systolischen Druck ein. Nach der ersten Messung im Intervall-Betrieb wird als Aufblasdruck "AUTO" angezeigt. Der Aufblasdruck ist jeweils der vorausgehende systolische Druck +50 mmHg im Erwachsenenmodus bzw. +30 mmHg im Neonaten-Modus.

#### Unterbrechung einer automatischen NIBP-Meßfolge

Zur Unterbrechung einer automatischen NIBP-Meßfolge oder Beendigung eines gerade ablaufenden Meßzyklus (Ablassen der Luft aus der Manschette) gehen Sie folgendermaßen vor:

- Drücken Sie STOP (19).

Zur Wiederaufnahme einer unterbrochenen Meßfolge gehen Sie folgendermaßen vor:

- Drücken Sie START (23).

**Hinweis:** Zur Verschiebung einer anstehenden Messung oder Beendigung eines gerade ablaufenden Meßzyklus kann jederzeit die STOP-Taste (19) gedrückt werden.

#### Intervall-Betrieb

Durch Drücken der INTERVALL-Taste (22) wird das Gerät in den Intervall-Betrieb geschaltet. In diesem Modus wird die Meldung INTERVALL auf dem Monitor invers angezeigt. Wird das Gerät im Intervall-Betrieb ausgeschaltet, tritt dieser Modus nach dem Einschalten wieder in Kraft, muß jedoch erst noch durch Drücken der START-Taste (23) aktiviert werden.

\* Kontinuierliche Messungen sind auf eine Dauer von fünf Minuten beschränkt. Nach fünf Minuten wird der ACCUTORR automatisch in einen Meßzyklus mit Intervallen von 5 Minuten zwischen den Messungen umgeschaltet.

---

## **ACHTUNG:**

---

**Bei allen Patienten (Neugeborenen, Kindern und Erwachsenen) ist äußerste Vorsicht angebracht, wenn NIBP-Messungen im kontinuierlichen Modus vorgenommen werden.**

Es gibt Berichte über Nervenschädigungen bei Verwendung automatisch betriebener Blutdruckmanschetten. Siehe Anhang "Vorsichtsmaßnahmen bei Verwendung automatisch betriebener Blutdruckmonitore".

---

### **3.4.3 NIBP-Überdruckschutz**

Bei zu hohem Druck in der Manschette wird dieser automatisch abgelassen, ein Alarmton wird ausgegeben und auf dem Flüssigkristalldisplay erscheint die Meldung ÜBERDRUCK.

Das Gerät muß zum Rücksetzen des Überdruckschalters aus- und wieder eingeschaltet werden, bevor weitere Messungen vorgenommen werden können.

### **3.4.4 Manschetten-Aufblaszeit**

Erreicht der Aufblasdruck nicht innerhalb von 40 Sekunden nach Beginn des Aufblaszyklus 20 mmHg oder wird der Zieldruck nicht in weiteren 60 Sekunden erreicht, wird die Luft aus der Manschette abgelassen und die Meldung WDHG oder KEIN MESSWERT wird angezeigt.

### **3.4.5 START- und STOP-Funktion**

Die START- und STOP-Funktionen haben folgende Auswirkungen auf die zeitlich gesteuerte Meßsequenz:

- Sie haben ein INTERVALL gewählt und drücken START (23):

Eine nicht zeitplanmäßige Messung wird durchgeführt. Diese Messung hat keinen Einfluß auf die zeitliche Steuerung des Intervallzyklus. In anderen Worten: Die darauffolgenden zeitplanmäßigen Messungen werden vorgenommen, als ob keine Unterbrechungen vorlägen. Nur eine Messung pro Meßzyklus wird durchgeführt - auch wenn die nicht planmäßige Messung mit der planmäßigen Messung zusammenfällt.

- Sie haben ein INTERVALL gewählt und drücken STOP (19):

Die planmäßigen Messungen werden unterbrochen bzw. der Meßzyklus wird abgebrochen (die Luft wird aus der Manschette abgelassen).

- Sie haben ein INTERVALL gewählt und drücken nochmals STOP (19):

Der STOPMODUS wird aufgehoben, d.h. die Manschette verbleibt im drucklosen Zustand, bis durch Drücken der START-Taste eine neue Messung eingeleitet wird oder bis die nächste zeitplanmäßige Messung erfolgt.

Der Stopmodus beeinflusst die zeitplanmäßigen Messungen. Im folgenden Beispiel wurde ein Intervall von fünf Minuten gewählt.

<u>Uhrzeit</u>	<u>Modus/Zeitsteuerung</u>	<u>Ergebnis</u>
10.00	Nicht im Stopmodus	Messung wird vorgenommen
10.04	STOP-Taste wird gedrückt	STOP-Meldung wird angezeigt
10.05	Zeit für planmäßige Messung	Messung wird übersprungen
10.07	STOP-Taste wird gedrückt	STOP-Meldung verschwindet
10.10	Zeit für planmäßige Messung	Messung wird vorgenommen

### **3.4.6 SaO<sub>2</sub>-Messung**

SaO<sub>2</sub>-Messungen können mit den Datascope-Monitoren ACCUTORR 3 SAT und ACCUTORR 4 SAT vorgenommen werden.

1. Wählen Sie den für den Patienten geeigneten Sensor. Die Auswahl des Sensors erfolgt nach den in diesem Abschnitt enthaltenen Informationen.

Richtlinien für die Sensorauswahl finden Sie in der Sensorauswahltabelle.

2. Befolgen Sie die jeder Sensorpackung beiliegenden Anweisungen für das Anlegen am Patienten.

3. Die SaO<sub>2</sub>-Kurvenform wird am Flüssigkristalldisplay angezeigt.

4. Drücken Sie SEITE (17) oder SEITE (18), um die Amplitude der angezeigten Kurvenform zu ändern. (Die gewählte Amplitude wird gespeichert.)

5. Stellen Sie durch Drücken von SaO<sub>2</sub>-TON (6) die Lautstärke des SaO<sub>2</sub>-Kontrolltons ein. Acht Lautstärken, darunter auch AUS, stehen zur Verfügung. Wird die Taste niedergehalten, werden die verschiedenen Lautstärken nacheinander in zunehmender Richtung bis zur maximalen Lautstärke durchgegangen, dann wird wieder bei AUS begonnen usw. Ist kein SaO<sub>2</sub>-Sensor angeschlossen, wird ein Piepton mit der momentan gewählten Lautstärke ausgegeben. Ist dagegen ein Sensor angeschlossen, wird bei der Lautstärkeneinstellung kein Piepton ausgegeben.

### **3.4.7 Sensoren**

Für den Anschluß an den Datascope ACCUTORR 3/4 SAT stehen zahlreiche Sensoren zur Verfügung, die alle Anforderungen von der Kurzzeit- bis zur Langzeitüberwachung von Neonaten bis zu Erwachsenen erfüllen.

Der DIGISENSOR ist für die kurzzeitige Überwachung von Erwachsenen gedacht.

Der in fünf verschiedenen Größen erhältliche FLEXISENSOR SD ist sowohl für die Kurzzeit- als auch die Langzeitüberwachung großer Erwachsener, Erwachsener, Kinder, Kleinkinder und Neonaten geeignet. Dieser Sensor wird eingesetzt, wenn der DIGISENSOR ungeeignet ist.

Der Ohrsensor ist für die Langzeitüberwachung von Erwachsenen gedacht. Das Ohr bietet eine bequeme alternative Überwachungsposition für den Anästhesisten.

Für die Verwendung mit den verschiedenen Modellen des FLEXISENSOR SD sind verschiedene Einmal-Bandagen erhältlich. Sie sind in zwei Formen verfügbar, "Butter-

fly" (für große Erwachsene, Erwachsene und Kinder) und "Coban" (für Kleinkinder und Neonaten).

Die Sensoren dringen weder in die Haut ein noch besteht ein elektrischer Kontakt zum Patienten oder findet eine übermäßige Wärmeübertragung zum Patienten statt.

Der Sensor besteht aus einer Leuchtdiode (LED, Emitter) und einer Photodiode (Detektor). Der Emitter entlädt zwei Lichtfarben (Wellenlängen) in die betreffenden Akren des Patienten (Finger, Zehe, Ohr). Der Detektor empfängt die nicht von Blut oder Gewebe absorbierte Lichtmenge. Der ACCUTORR setzt dann die relative Absorption der beiden Lichtwellenlängen zur Berechnung und Anzeige von SaO<sub>2</sub> und Herzfrequenz ein.

Die Hauptvorteile der Sensoren sind:

- Unterdrückung von Elektrokauter-Störungen (Elektrochirurgiegeräte)
- Überwachung unruhiger Patienten
- Aufnahme von schwachen peripheren Pulsen
- Unempfindlich gegenüber Lichtquellen in der Umgebung
- Wird vom Patienten auch über längere Zeit gut toleriert
- Wiederholt sterilisierbar (Äthylenoxid - dreimal)
- Vom Patienten isoliert
- Leicht anleg- und abnehmbar

- Unterdrückung von Elektrokauter-Störungen (Elektrochirurgiegeräte)

Die Sensorkonfiguration von DIGISENSOR und FLEXISENSOR SD erlaubt die ununterbrochene Überwachung ohne Fehlalarme während der Verwendung von Elektrochirurgiegeräten (diese können auf sämtliche Leistungsstufen eingestellt werden). Die Konstruktion der Sensoren verhindert das Eindringen der durch Elektrochirurgiegeräte verursachten Störungen über den Sensor in den Monitor, d.h. der Betrieb des Monitors wird durch Elektrochirurgiegeräte nicht beeinflusst.

- Überwachung unruhiger Patienten

Bewegungsartefakte werden auf verschiedene Art und Weise unterdrückt.

1. Durch die Konstruktion des Sensors und die Verwendung der empfohlenen Bandagen wird sichergestellt, daß die Sensoren eng am Patienten anliegen.
2. Leuchtdioden (LEDs) und Detektoren können ein starkes Signal vom Patienten aufnehmen.
3. Die Software im ACCUTORR wertet die Form jedes Pulses aus und unterdrückt veräuschte und unzuverlässige Pulse automatisch.
4. Bei Bewegungen erhöht die Software die "Mittelungszeit" auf bis zu maximal 15 Sekunden und verringert sie in bewegungsfreien Zeiten automatisch wieder, um schnelle Ansprechzeiten sicherzustellen. Diese Kombination verringert die Zahl der Überwachungsunterbrechungen und der Fehlalarme aufgrund von Bewegungen des Patienten.

- Aufnahme von schwachen peripheren Pulsen

Viele Patienten leiden aufgrund von Hypothermie, Hypovolämie, vermindertem Herzminutenvolumen usw. an mangelhafter peripherer Durchblutung. Der ACCUTORR erhöht bei Patienten mit schlechter peripherer Durchblutung automatisch seine Verstärkung.

- Unempfindlich gegenüber Lichtquellen in der Umgebung

In vielen Fällen sind bei der Überwachung in der Nähe des Patienten starke Lichtquellen vorhanden, wie zum Beispiel im Operationssaal, bei der Phototherapie bei Neona-ten usw. Der ACCUTORR-Monitor, die Sensoren und Bandagen tragen zur Unterdrückung des Umgebungslichtes bei. Der Monitor mißt die Beleuchtung der Um-gebung automatisch und nimmt eine entsprechende Korrektur vor. Die geschlossene Konstruktion des DIGISENSOR verhindert Störeffekte durch starke Umgebungsbe-leuchtung bei Erwachsenen. Das für die Bandagen des FLEXISENSOR SD verwen-de- te undurchsichtige Material trägt zur Abschirmung gegen das Umgebungslicht bei.

- Patientenkomfort

Die FLEXISENSOR SD-Modelle werden in die erhältlichen Einmal-Bandagen ("Butter-fly" und "Coban") eingeschoben, die sich sicher und bequem an die Anatomie des Pa-tienten anpassen.

### **A. Sensorauswahl und -anlegung**

Die Sensorauswahl ist nach Alter, Geschlecht und physischem Zustand des Patienten und nach der erwarteten Überwachungsdauer zu treffen.

Allgemeine Richtlinien für die Sensorauswahl finden Sie in der Sensorauswahltabelle weiter hinten.

Anweisungen für das Anlegen des Sensors am Patienten liegen jeder Sensorpackung bei.

### **B. Sensorverbindung zum ACCUTORR 3SAT/4SAT**

1. Richten Sie die Steckverbindung am Sensorkabel nach dem SaO<sub>2</sub>-Patientenan-schluß (13) am ACCUTORR 3SAT/4SAT aus.

2. Drücken Sie die Steckverbindung in den SaO<sub>2</sub>-Patientenanschluß (13) hinein. Prüfen Sie, ob der Stecker fest in der Anschlußbuchse sitzt.

**DIE LEBENSDAUER DES KABELS WIRD ERHÖHT, WENN ES BEIM ANSCHLIES-SEN AN DEN ACCUTORR 3SAT/4SAT UND BEIM HERAUSZIEHEN NICHT VER-DREHT WIRD.**

### **C. Prüfung des Sensors**

Sensoren, Kabel und Stecker sind vor dem Gebrauch stets auf Beschädigung zu prüfen, d.h. Schnitte und Abnutzung. Beschädigte Sensoren, Kabel und Stecker dürfen nicht verwendet werden. Stattdessen ist ein unbeschädigter Sensor zu verwen-den.

Beachten Sie folgendes, um die Lebensdauer der Sensoren zu erhöhen:

- Lassen Sie den Sensor nicht auf den Boden fallen, und setzen Sie ihn keinen ander-weitigen Stößen aus.

Bei Nichtgebrauch sollte der Sensor in der optional erhältlichen Plastikbox "FLEXISEN-SOR SD Organizer" aufbewahrt werden. Es ist auch möglich, das Sensorkabel aufzu-wickeln und im optionalen Kabelhalter an der Seite des ACCUTORR aufzubewahren.

Die Artikel-Nummern dieses Zubehörs finden Sie in Abschnitt 5.2, "Sonderzubehör".



- Vermeiden Sie es, das Kabel mit einem Wagen, Bett oder Gerät zu überfahren.
- Das Kabel sollte keiner starken Zugbelastung ausgesetzt werden (maximal 4 kg).
- Achten Sie auf Risse im DIGISENSOR-Gehäuse.
- Achten Sie beim FLEXISENSOR SD auf Risse, Schnitte, Verfärbungen oder Anzeichen von Feuchtigkeit.

#### **D. Sensorleistung**

Beachten Sie folgendes, um die optimale Leistung der Datascope-Sensoren zu erhalten:

- Plazieren Sie den Sensor nie an einer Extremität mit einem arteriellen Katheter oder einer Blutdruckmanschette. Katheter oder Manschette können die normale Durchblutung behindern. Wird ein Sensor an einer Extremität mit Katheter oder Manschette angebracht, können sich falsche Herzfrequenzmessungen ergeben. Plazieren Sie deshalb den Sensor an der gegenüberliegenden Extremität.

- Fordern Sie den Patienten auf, sich möglichst still zu verhalten. Patientenbewegungen können die Sensorleistung beeinträchtigen. Falls der Patient nicht stillhalten kann, wechseln Sie beim FLEXISENSOR SD die Sensorbandage und wählen beim DIGISENSOR eine andere Position.

- Bei Erwachsenen sollte der Sensoranbringungsort täglich, bei Neonaten alle 4 Stunden auf Hautveränderungen, Sensorverschiebung, Sensorbeschädigung oder Behinderung der Durchblutung untersucht werden. Bei Verwendung des Ohrclips sollte der Sensoranbringungsort ebenfalls alle 4 Stunden untersucht werden. Gegebenenfalls ist der Sensor zu entfernen und neu anzulegen. Bei Eintritt einer der oben aufgeführten Bedingungen ist der Sensor zu entfernen und an einem anderen Ort zu befestigen.

**HINWEIS:** Eine häufigere Überprüfung des Sensoranbringungsorts ist bei Kleinkindern und unruhigen Patienten angebracht.

- Die Platzierung des DIGISENSOR kann bei Patientinnen mit langen Fingernägeln oder künstlichen Nägeln (mit Längen von mehr als 6 mm) eventuell Schwierigkeiten bereiten. Durch falsche Platzierung wird das erfaßte Sensorsignal abgeschwächt, was zu verringerter Genauigkeit führt. Wählen Sie in derartigen Fällen einen anderen Ort (Zehe) oder verwenden Sie einen FLEXISENSOR SD, falls der Sensor nicht richtig am Finger der Patientin befestigt werden kann oder die Fingernägel die Erfassung eines zuverlässigen Signals verhindern.

- Von der Verwendung des DIGISENSOR wird für die Langzeitüberwachung (4 bis 6 Stunden) abgeraten. Der vom Federmechanismus des DIGISENSOR ausgeübte Druck kann am betreffenden Finger/Zeh geringfügige Hautverletzungen verursachen. Ist eine Überwachung über mehr als 4 bis 6 Stunden erforderlich, sollte der DIGISENSOR entweder alle 4 bis 6 Stunden an einem anderen Ort (Finger/Zehe) angebracht werden oder ein FLEXISENSOR SD mit der entsprechenden Bandage verwendet werden.

- Die Sensorbandagen dürfen nicht zu stramm angezogen werden. Ein übermäßiger Druck am Überwachungsort kann die SaO<sub>2</sub>-Meßwerte verfälschen (verringern). Ein zu großer Druck kann auch zu Drucknekrose und anderen Hautverletzungen führen.

## E. ACCUTORR-Sensorauswahltablelle

Patientengruppe Sensortyp	Ungefähres Patienten- gewicht in kg	Anwen- dungsort	Lang- oder Kurzzeit- über- wachung	ECSU (Elektrochirurgie- Störungsunterdrü- ckung)	Wiederver- wendbar	Bandagen typ	Artikel-Nummern**	
							Sensoren	Bandagen
Großer Erwach- sener LA (Large Adult)	> 80 kg	Finger, Zehen	Lang- und Kurzzeit	Ja	Ja, bis zu 20 x	selbstklebend, Einmal	0998-00-0076-03	0683-00-0409-01
Erwachsener A (Adult)	30 - 90 kg	Finger, Zehen	Lang- und Kurzzeit	Ja	Ja, bis zu 20 x	selbstklebend, Einmal	0998-00-0076-02	0683-00-0409-02
Kind P (Pediatric)	10 - 40 kg	Finger, Zehen	Lang- und Kurzzeit	Ja	Ja, bis zu 20 x	selbstklebend, Einmal	0998-00-0076-01	0683-00-0409-03
Kleinkind I (In- fant)	4,5 - 10 kg	Füße, Handflächen , große Zehen	Lang- und Kurzzeit	Ja	Ja, bis zu 20 x	nicht klebend*, Einmal	0998-00-0074-03	0683-00-0415
Neonaten N	bis zu 5 kg	Füße, Handflächen , Ferse, Wade	Lang- und Kurzzeit	Ja	Ja, bis zu 20 x	nicht klebend*, Einmal	0998-00-0074-02	0683-00-0415
Ohr nur Erwach- sene AE (Adult Ear)	> 40 kg	Ohr	Lang- und Kurzzeit	Ja	Ja, bis zu 20 x	nicht zutreffend	0998-00-0074-01	nicht zutreffend
DIGISENSOR	> 40 kg	Finger, Zehen	Kurzzeit	Ja	Ja, bis zu 6 Monate	nicht zutreffend	0998-00-0062-02	nicht zutreffend

\* Nicht klebende Bandagen werden für Frühgeburten empfohlen, um Verletzungen der unreifen Haut zu minimieren.

\*\* Detaillierte Informationen finden Sie in Kapitel 5, Zubehör.

### 3.4.8 LCD-Meldungen

Die folgenden Meldungen werden eventuell während des Monitorbetriebs oder eines NIBP-Meßzyklus auf dem Flüssigkristalldisplay angezeigt. Die Meldungen sind in drei Hauptkategorien unterteilt: NIBP-Messung, Monitorbetrieb und SaO<sub>2</sub>.

#### A. NIBP-Messung

<u>Meldung</u>	<u>Ursache</u>	<u>Aktion/Abhilfe</u>
WDHG: ARTEFAKT	Zu starker Bewegungsartefakt.	Neuer Meßversuch nach Entlastung der Manschette.
WDHG: PUMPT HÖHER	Druck in Manschette reicht zum Messen des Blutdrucks nicht aus.	Neuer Meßversuch nach Entlastung der Manschette.
ÜBERDRUCK	Der Druck in der Manschette übersteigt den maximal zulässigen Wert (330 mmHg).	Der Druck in der Manschette wird und bleibt abgelassen. Ein 5 Sekunden dauernder Alarmton wird ausgegeben. Zum Rücksetzen dieses Zustands den Netzschalter aus- und wieder einschalten.
WDHG	Der Meßzyklus dauert zu lang oder es werden keine Pulse festgestellt.	Neuer Meßversuch nach Entlastung der Manschette.
KEIN MESSWERT	Auch nach vier Versuchen kann das Gerät keine NIBP-Messung abschließen.	Ein 5 Sekunden dauernder Alarmton wird ausgegeben. Störung beseitigen.

#### B. Monitor-Betrieb

Die folgenden Meldungen betreffen den Monitor-Betrieb.

<u>Meldung</u>	<u>Ursache</u>	<u>Aktion/Abhilfe</u>
BATTERIE SCHWACH	Die Batterie muß aufgeladen werden.	Batterie laden/austauschen. Siehe Abschnitt 4.3.
INTERNER SELBSTTEST	Selbsttest wird ausgeführt.	Abschluß des Selbsttests abwarten. Siehe Abschnitt 3.2.
RAM TEST FEHLER	Diese Meldung wird angezeigt, bis das Gerät ausgeschaltet wird. Während des Selbsttests wurde ein Fehler festgestellt.	Bleibt diese Meldung nach erneutem Einschalten angezeigt, Kundendienst anfordern.
ROM TEST FEHLER	Diese Meldung wird angezeigt, bis das Gerät ausgeschaltet wird. Während des Selbsttests wurde ein Fehler festgestellt.	Bleibt diese Meldung nach erneutem Einschalten angezeigt, Kundendienst anfordern.

REKORDER DEFEKT	Diese Meldung weist auf eine Störung im Schreibermechanismus hin. Sie wird bis zur Beseitigung der Störungsursache angezeigt.	Die Meldung bleibt bis die Situation korrigiert ist.
FEHLER DSB	Die Meldung zeigt eine Kollision oder einen Datenfehler im IEEE488-Bus an.	Die Meldung bleibt bis zu einer erfolgreichen Übertragung. Evtl. Kundendienst anfordern.
FEHLER RS232	Die Meldung zeigt eine Kollision oder einen Datenfehler im RS232C-Bus an.	Die Meldung bleibt bis zu einer erfolgreichen Übertragung. Evtl. Kundendienst anfordern.

### C. SaO<sub>2</sub>-Meldungen

Die folgenden Meldungen betreffen SaO<sub>2</sub>-Messungen.

<u>Meldung</u>	<u>Ursache</u>	<u>Aktion/Abhilfe</u>
KEIN SENSOR	Sensor nicht an ACCUTORR angeschlossen.	Gegebenenfalls Sensor anschließen.
SENSOR ?	Sensor nicht am Patienten angelegt.	Sensor am Patienten anlegen.
STÖRUNGEN	Patient bewegt sich.	Warten, bis Patient stillhält.
SIGNAL SUCHE	ACCUTORR versucht, sich auf Pulsstärke des Patienten einzustellen.	Warten oder Sensor neu positionieren.
SIGNAL SCHWACH	Patientenpuls mit geringer Amplitude.	Patient untersuchen.
KEIN PULS	Das Gerät hat keinen Puls feststellen können.	Patient untersuchen.
PR UNTER 30/MIN.	Puls unterhalb des Grenzwerts für den Betrieb.	
PR ÜBER 250/MIN.	Puls oberhalb des Grenzwerts für den Betrieb.	
SAO2 NICHT KAL.	SaO <sub>2</sub> -Wert liegt unterhalb der spezifizierten Genauigkeit.	
SENSOR PRÜFEN	Sensor falsch angelegt oder defekt.	Sensoranbringungsort überprüfen.

### 3.4.9 Alarme und Anzeigen

Der Datascope ACCUTORR verfügt über obere und untere Alarmgrenzen für systolischen Druck, diastolischen Druck, mittleren arteriellen Druck, Herzfrequenz und SaO<sub>2</sub>\*.

#### A. Einstellung der Alarmgrenzen

1. Drücken Sie ANWAHL (ALARM, 27) zur Aktivierung des Alarmeinstellmodus und Auswahl des gewünschten Alarmparameters. Die Alarmgrenzen für jeden Parameter werden in einem die Trendanzeige überlagernden Fenster angezeigt. Drücken Sie ANWAHL (ALARM, 27), bis der gewünschte Alarmparameter angezeigt wird. Nach der Aktivierung des ALARMEINSTELLMODUS bleiben Ihnen dreißig Sekunden, um mit der Einstellung der Alarmgrenzen zu beginnen.

**HINWEIS:** Wird die ANWAHL-Taste 3 Sekunden lang gedrückt, werden die Alarmgrenzen ausgeschaltet. Ausgenommen ist die untere Grenze für SaO<sub>2</sub>, die auf 85 gestellt wird.

Alarmfenster →

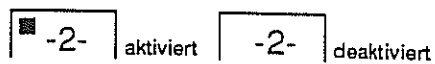
11:44	MAP = 91 mmHg		-2-	1 min	
SYS: 80-150		DIA: 50-100	MAP: 40-100 mmHg		
HF: 50-130 1/min		SaO <sub>2</sub> : 70-AUS %			
10:55	118	82	97	76	98
10:56	123	83	93	73	99
10:57	119	82	89	75	99
10:57	126	83	95	74	98
11:03	107	73	86	71	98
11:12*	106	75	91	65	98
AUS		180 mmHg	ERW.KIND		

2. Drücken Sie oben (26), bis der gewünschte numerische Wert für die obere Alarmgrenze angezeigt wird. Informationen über die möglichen oberen Alarmgrenzen finden Sie in Abschnitt 3.4.9 B., Alarmgrenzen.


3. Drücken Sie unten (28), bis der gewünschte numerische Wert für die untere Alarmgrenze angezeigt wird. Informationen über die möglichen unteren Alarmgrenzen finden Sie in Abschnitt 3.4.9 B., Alarmgrenzen.

4. Drücken Sie LAUTSTÄRKE (25), bis die gewünschte Lautstärke (Stufe 1—, -2- oder —3) für den Alarmton angezeigt wird.

Im Benutzerkonfigurationsmodus (siehe Abschnitt 3.4.12) kann die AUS-Einstellung gesperrt oder aktiviert werden. Ist die AUS-Einstellung aktiviert, wird in der linken oberen Ecke des Lautstärkefensters eine rechteckige Markierung angezeigt. Ist die AUS-Einstellung



5. Bei Verwendung eines ACCUTORR 3 SAT oder ACCUTORR 4 SAT drücken Sie SaO<sub>2</sub>-TON (6), bis die gewünschte Lautstärke (Stufe 0 bis 7) für SaO<sub>2</sub> angezeigt wird.

6. Drücken Sie gegebenenfalls zur Unterdrückung des Alarmtons der aktuellen NIBP-Messung  (5). Der SaO<sub>2</sub>-Alarmton wird zwei Minuten lang unterdrückt.

\* falls vorhanden.

**Hinweise:** 1. Auch während der Einstellung der Alarmgrenzen kann eine NIBP-Messung vorgenommen werden. 2. Es ist nicht möglich, die Alarmgrenzen einzustellen, wenn Daten ausgedruckt werden. 3. Alle Alarme werden während der Alarmeinstellung außer Kraft gesetzt.

## B. Alarmgrenzen

Die folgende Tabelle gibt die Alarmgrenzen für systolischen Druck, diastolischen Druck, mittleren arteriellen Druck, Herzfrequenz und SaO<sub>2</sub> an.

ALARMPARAMETER				
	OBERE GRENZE		UNTERE GRENZE	
	Erwachsener/ Kind	Neonaten	Erwachsener/ Kind	Neonaten
SYS (mmHg)	Aus, 130-240	Aus, 40-130	Aus, 40-120	Aus, 20-90
DIA (mmHg)	Aus, 40-130	Aus, 30-100	Aus, 20-90	Aus, 30-100
MAP (mmHg)	Aus, 80-140	Aus, 30-100	Aus, 30-90	Aus, 30-100
Herzfrequenz (1/min)	Aus, 100-240	Aus, 100-250	Aus, 30-80	Aus, 30-80
SaO <sub>2</sub> (%)	Aus, 80-100	Aus, 80-100	50-95	50-95

Alle NIBP-Einstellungen werden in Schritten von 5 mmHg vorgenommen. Die obere SaO<sub>2</sub>-Grenze wird in Schritten von 1% eingestellt, die untere SaO<sub>2</sub>-Grenze in Schritten von 5% zwischen 50 und 85% und in Schritten von 1% zwischen 86 und 95%.

## C. Überschreitung der Alarmgrenzen

Eine Alarmgrenze wird überschritten, wenn systolischer Druck, diastolischer Druck, mittlerer arterieller Druck, Herzfrequenz oder SaO<sub>2</sub> die gesetzten Grenzen erreichen oder über- bzw. unterschreiten.

Bei Eintritt einer Alarmbedingung geschieht folgendes:

- Die LEDs des betreffenden Parameters blinken.
- Ein kontinuierlicher Alarmton mit der momentan gewählten Lautstärke wird ausgegeben.

Auf dem Flüssigkristalldisplay überlagert das Alarmmeldungsfenster die Trendanzeige. Die überschrittene Alarmgrenze wird invers dargestellt.

Der Alarmton wird ausgegeben, bis folgendes eintritt:

- Der Meßwert kehrt in den Nicht-Alarm-Bereich zurück.
- Die Alarmgrenzen werden geändert (d.h. es wird eine oberhalb bzw. unterhalb des den Alarm auslösenden Werts liegende Grenze gesetzt).
- Die TON AUS-Taste (5) wird gedrückt. (Alarme werden bis zur nächsten NIBP-Messung unterdrückt. Der SaO<sub>2</sub>-Alarm wird zwei Minuten lang unterdrückt.) Wird diese Taste zweimal innerhalb von 3 Sekunden gedrückt, werden alle Alarme 2 Minuten lang unterdrückt.

Weitere SaO<sub>2</sub>-Alarme:

Fünfzehn Sekunden nach Erscheinen einer dieser Meldungen -

- SENSOR ?
- KEIN PULS
- SENSOR PRÜFEN

- Wird 5 Sekunden lang ein aus 3 kurzen Tönen bestehender Alarm ausgegeben.

#### **D. Batterie schwach**

Wenn die Batterie fast entladen ist, geschieht folgendes:

- Die Meldung BATTERIE SCHWACH wird angezeigt.
- Ein aus einem kurzen tiefen Ton gefolgt von einem langen tiefen Ton bestehender Tonalarm wird einmal pro Minute ausgegeben.
- Der Schreiber setzt aus, wenn der Pumpenmotor läuft.

### 3.4.10 Trend

Der Datascope ACCUTORR kann NIBP-, Herzfrequenz- und SaO<sub>2</sub>\*-Daten in Trendform anzeigen und ausdrucken\*.

Die Daten können auf dem Flüssigkristalldisplay auf dreierlei Weise dargestellt werden: als numerische Liste der NIBP-, Herzfrequenz- und SaO<sub>2</sub>\*-Trenddaten, als graphische Anzeige der NIBP- und Herzfrequenz-Trenddaten und als graphische Anzeige der SaO<sub>2</sub>- und Herzfrequenz-Trenddaten.

Im eingeschalteten Zustand werden die Daten aller verfügbaren Parameter automatisch gespeichert. Die Datenerfassung erfolgt bei jeder Messung.

#### A. Bedienung der Trendfunktion

##### 1. Numerische Trendliste

Die Trenddaten für NIBP, Herzfrequenz und SaO<sub>2</sub>\* können in Form einer numerischen Liste dargestellt werden. Die Liste besteht aus der Uhrzeit der Messung und Werten für systolischen, diastolischen und mittleren arteriellen Druck, Herzfrequenz und gegebenenfalls SaO<sub>2</sub>.

11:44	MAP = 91 mmHg			-2-	1 min
ZEIT	SYS	DIA	MAP	HF	SaO <sub>2</sub>
	---	mmHg	---	1/min	%
10:55	121	80	89	71	99
10:55	118	82	97	76	98
10:56	123	83	93	73	99
10:57	119	82	89	75	99
10:57	126	83	95	74	98
11:03*	107	73	86	71	98
<hr/>					
AUS	180 mmHg		ERW.KIND		

a. Drücken Sie ANWAHL (20), bis der gewünschte Trendbildschirm auf der Flüssigkristallanzeige erscheint.

b. Drücken Sie SEITE (18), um die Daten seitenweise durchzusehen (pro Seite werden sechs Zeilen angezeigt).

c. Drücken Sie SEITE (17), um die Daten um jeweils sechs Zeilen nach rückwärts durchzublättern. Bei Durchführung einer neuen Messung kehrt die Anzeige automatisch zu der Bildschirmseite zurück, auf der die aktuelle Uhrzeit angezeigt wird.

**HINWEIS:** Die zuletzt vorgenommene Messung ist durch ein Sternchen (\*) gekennzeichnet. Messungen, bei denen Alarmgrenzen überschritten wurden, werden invers angezeigt.

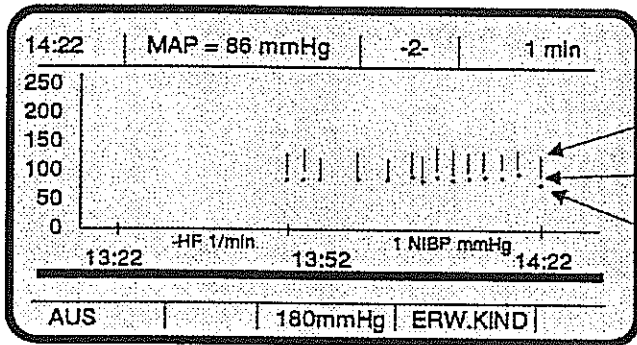
**HINWEIS:** Wenn Sie die ANWAHL-Taste drücken, bevor ein Bildschirm vollständig aktualisiert wurde, wird die Neudarstellung des Bildschirms unterbrochen und sofort mit der Darstellung der nächsten Trendanzeige begonnen.

\* falls entsprechend ausgerüstet

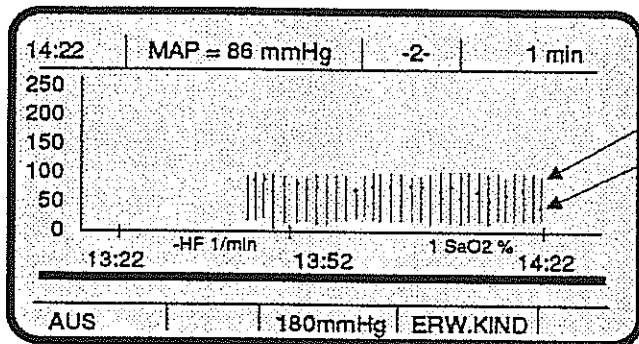


## 2. Graphiktrend

Trenddaten für NIBP, Herzfrequenz und SaO<sub>2</sub> können auch in graphischer Form dargestellt werden. Zwei verschiedene Graphikanzeigen stehen zur Verfügung - NIBP/Herzfrequenz und SaO<sub>2</sub>/Herzfrequenz.



NIBP-TRENDGRAPHIK



SaO<sub>2</sub>-TRENDGRAPHIK

a. Drücken Sie ANWAHL (20), bis der gewünschte Trendbildschirm auf der Flüssigkristallanzeige erscheint.

b. Drücken Sie TREND-ZEIT (16), bis der gewünschte Zeitmaßstab angezeigt wird. Die Trenddaten können in Zeitmaßstäben von 1, 2, 4, 8, 12 oder 24 Stunden angezeigt werden.

Hinweis: Bei Aktualisierungen der Graphiktrends erscheint rechts von der aktuellen Uhrzeit ein Strich, der den sich akkumulierenden Mittelwert darstellt.

c. Drücken Sie zur Verschiebung der Zeitskala eine der Seiten-Tasten (17, 18).

Beachten Sie, daß die Herzfrequenz auf einer Skala von 0 bis 250 angezeigt wird.

Hinweis: Wurde mit ANWAHL die graphische Trenddarstellung gewählt, kann sie durch Drücken von DRUCKER (11) ausgedruckt werden.

In den oben abgebildeten Beispielen beträgt die Trendzeit eine Stunde. Die aktuelle Uhrzeit ist 14:22. Beachten Sie, daß neue Daten von rechts eintreffen und die älteren Daten nach links verschieben. Bei einer Änderung der Trendzeit bleibt die Zeit auf der rechten Seite konstant und, abhängig von der Maßstabseinstellung, werden Daten entweder nach links verdrängt oder von links her auf den Bildschirm geholt.

Die Datenaktualisierungszeit hängt von der gewählten Trendzeit ab. Sie liegt im Bereich zwischen 37,5 Sekunden (Zeitmaßstab eine Stunde) und 15 Minuten (Zeitmaßstab 24 Stunden). Jeder Punkt der Graphik stellt den durchschnittlichen Meßwert über folgende Zeiträume dar:

Trendzeit	Zeitraum (2 Pixel breit)
1 Stunde	37,5 s
2 Stunden	1,25 min
4 Stunden	2,5 min
8 Stunden	5 min
12 Stunden	7,5 min
24 Stunden	15 min

## B. Löschen des Trendspeichers

1. Drücken Sie TRENDEIT (16) und halten Sie die Taste drei Sekunden lang nieder.

Auf der Flüssigkristallanzeige erscheint die Meldung TRENDEIT GELÖSCHT. Diese Meldung hat Vorrang vor allen anderen Meldungen. Der Alarmton wird drei Sekunden lang mit höchster Lautstärke ausgegeben.

2. Nach dem Löschen des Trendspeichers und Beendigung des Alarmtons kehrt der Monitor automatisch in den normalen Betriebszustand zurück.

**HINWEIS:** Löschen Sie den Trendspeicher stets zwischen Messungen verschiedener Patienten.

### 3.4.11 Schreiber

Datascope ACCUTORR 3 und ACCUTORR 3 SAT können einen Ausdruck folgender Patientendaten liefern: systolischer, diastolischer und mittlerer arterieller Druck, Herzfrequenz und SaO<sub>2</sub>\*.

#### A. Betrieb des Schreibers im NIBP-Trendlistenmodus

1. Drücken Sie gegebenenfalls PAPIERVORSCHUB (15), um das Papier im Schreiber weiter vorzuschieben.

2. Drücken Sie zur Ausgabe einer kontinuierlichen Liste DRUCKER (11). Die gesamte Trendliste wird gedruckt. Darauf folgende Messungen werden ebenfalls aufgezeichnet. Die LCD-Anzeige gibt während des Druckens zur Angabe des Schreiberstatus die Meldung KONT aus. Ist der Schreiber untätig (d.h. in Bereitschaft), wird kein Schreiberstatus angezeigt.

3. Brechen Sie die Aufzeichnung durch nochmaliges Drücken von DRUCKER ab.

#### B. Betrieb des Schreibers in Graphiktrend- oder SaO<sub>2</sub>-Kurvenform-Modus.

1. Drücken Sie gegebenenfalls PAPIERVORSCHUB (15), um das Papier im Schreiber weiter vorzuschieben.

2. Drücken Sie zur Ausgabe eines Ausdrucks der auf der Flüssigkristallanzeige dargestellten Graphik DRUCKER (11). Die Graphikanzeige bleibt bis zur Beendigung des Ausdrucks unverändert.

3. Die Druckausgabe kann jederzeit durch nochmalige Betätigung der DRUCKER-Taste abgebrochen werden.

\* falls entsprechend ausgerüstet

**HINWEIS:** Beim Abreißen eines Papierstreifens sollten Sie das Papier schräg abreißen, damit kein weiteres Papier nachgezogen wird.

Anweisungen zum Nachfüllen von Papier finden Sie in Abschnitt 4.4.

### **3.4.12 Benutzerkonfiguration**

Der Benutzerkonfigurationsmodus wird folgendermaßen angewählt:

1. Drücken Sie während des Einschaltens des Gerätes eine der beiden Seiten-Tasten (17 oder 18) oder beide.

Das Gerät zeigt folgendes Menü an:

#### KONFIGURATION

UHRZEIT STELLEN  
ANWAHL ERWACHSENE/NEONATEN  
RS232C  
ALARMTON EIN/AUS  
GRUNDEINSTELLUNG  
DRUCK KALIBRATION  
KONFIGURATION VERLASSEN

Einer der Menüpunkte wird invers angezeigt. Diese Inversdarstellung wird als "Cursor" bezeichnet. Der Cursor kann mit den Tasten SEITE (18) und SEITE (17) nach oben bzw. nach unten bewegt werden. Befindet sich der Cursor auf der gewünschten Menüoption, drücken Sie ANWAHL (TREND, 20), um die Funktion anzuwählen. Die Funktion der einzelnen Menüoptionen wird in den folgenden Abschnitten beschrieben.

#### **A. UHRZEIT STELLEN**

Diese Menüoption ermöglicht die Einstellung des aktuellen Datums und der Uhrzeit im 24-Stundenformat. Datum und Uhrzeit werden in folgendem Format angezeigt:

UHRZEIT STELLEN  
DATUM xx.xx.xx (T/M/J)  
ZEIT xx.xx

Zu Beginn befindet sich der Cursor auf dem Tag. Mit der START-Taste wird der Cursor zum jeweils nächsten Parameter, zuerst Monat, dann Jahr, Stunden und Minuten, bewegt. Die Parameter werden durch Drücken von SEITE (18) und SEITE (17) auf die gewünschten Werte eingestellt. Das Uhreinstellungsprogramm wird durch Drücken von ANWAHL (TREND, 20) verlassen. Durch Drücken von ANWAHL wird die auf der Flüssigkristallanzeige angegebene Uhrzeit eingegeben. Die ANWAHL-Taste kann jederzeit während der Uhrzeiteinstellung gedrückt werden.

## B. ANWAHL ERWACHSENE/NEONATEN

Bei Anwahl dieser Option wird die aktuelle Einstellung für die Patientengröße auf dem Flüssigkristalldisplay angezeigt. Für die Patientengröße gibt es drei mögliche Einstellungen: "NUR ERW/KIND", "ERW/KIND-NEONAT UMSCHALTBAR" und "NUR NEONAT". Drücken Sie START (23), bis die gewünschte Einstellung angezeigt wird. Drücken Sie dann die STOP-Taste (19) zur Eingabe der angezeigten Einstellung und zum Verlassen der Menüoption.

## C. RS232C

Bei Anwahl dieser Option wird die aktuelle Einstellung für die Übertragungsgeschwindigkeit der seriellen RS232C-Schnittstelle auf dem Flüssigkristalldisplay angezeigt. Sieben Einstellungen stehen zur Verfügung: 300, 600, 900, 1200, 2400, 4800 und 9600 Baud. Drücken Sie START (23), bis die gewünschte Einstellung angezeigt wird. Drücken Sie dann die STOP-Taste (19) zur Eingabe der angezeigten Einstellung und zum Verlassen der Menüoption.

## D. ALARMTON EIN/AUS

Bei Anwahl dieser Option wird die aktuelle Einstellung dieses Schalters auf dem Flüssigkristalldisplay angezeigt. Zwei Einstellungen stehen zur Verfügung: JA ALARMTON AUS STELLUNG (Alarmton kann auf "AUS" gestellt werden) und KEINE ALARMTON AUS STELLUNG (Alarmton kann nicht auf "AUS" gestellt werden). Drücken Sie START (23), bis die gewünschte Einstellung angezeigt wird. Drücken Sie dann die STOP-Taste (19) zur Eingabe der angezeigten Einstellung und zum Verlassen der Menüoption.

## E. GRUNDEINSTELLUNG

Die Anwahl dieser Menüoption setzt die Geräteparameter auf die Werkseinstellungen zurück. Die Werkseinstellungen werden 15 Sekunden lang angezeigt.

BETRACHTUNGSWINKEL ERW.KIND/NEONATEN	GRUNDST. ERW/KIND-NEONAT UMSCHALTBAR (Er- wachsenenmodus angewählt)
RS232C	BAUD RATE 9600
ALARM EIN/AUS	ALARMTON: AUS
ALARMLAUTSTÄRKE	STUFE -2-
ALARMGRENZEN	alle AUS außer Untergrenze für SaO <sub>2</sub> (auf 85 eingestellt)

## F. DRUCK KALIBRATION (Druck-Kalibration prüfen)

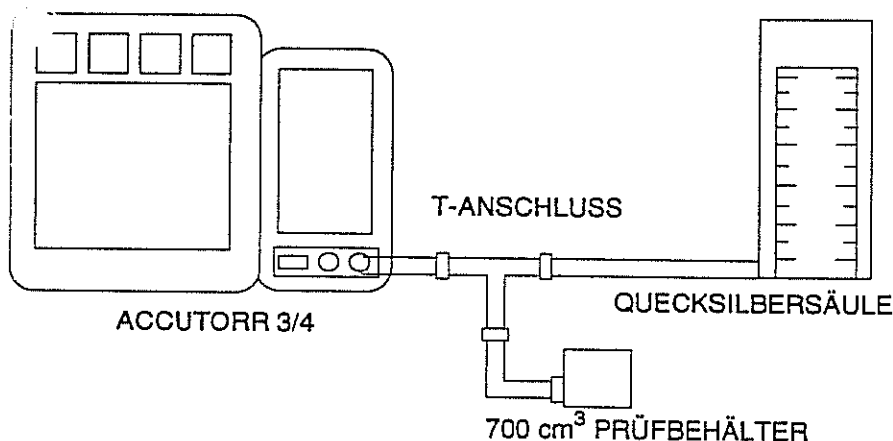
Der Druckkalibrationsmodus wird aufgerufen, um die Genauigkeit und die Linearität an drei getrennten Punkten zu prüfen.

1. Bei Anwahl der Option DRUCK KALIBRATION erscheint auf der Flüssigkristallanzeige folgendes Menü:

DRUCK KALIBRATIONS MENÜ

UNTEREN BEREICH  
MITTLEREN BEREICH  
OBEREN BEREICH  
ENDE

2. 700 cm<sup>3</sup> Prüfkammer und Manometer so anschließen, wie in der unten stehenden Abbildung gezeigt ist. (Wenn keine Testkammer verfügbar ist, kann für den Druckkalibrationstest eine um ein Handtuch gewickelte Erwachsenenmanschette verwendet werden.)



Der Cursor kann mit Hilfe der Pfeiltasten bewegt werden.

Wenn sich der Cursor auf der gewünschten Menüoption befindet, ANWAHL (TREND) drücken, um die betreffende Funktion zu aktivieren. ENDE auswählen, um den Druckkalibrationsmodus zu verlassen.

3. UNTEREN, MITTLEREN oder OBEREN BEREICH auswählen, um die Manschette (oder den Kalibrationsbehälter) auf ca. 50 mmHg, 100 mmHg bzw. 250 mmHg aufzublasen.

Hierbei wird der Druck im MITTELWERT-Fenster angezeigt, und auf der Flüssigkristallanzeige erscheint die Meldung STOP ENTLEERT DIE MANSCHETTE. Nach Erreichen des gewünschten Zieldrucks wird die Pumpe ausgeschaltet, und der Druck bleibt bis zum Drücken der STOP-Taste erhalten. Bei Betätigung der STOP-Taste wird der Druck abgelassen, und nach Erreichen von 0 mmHg kann ein weiterer Test durchgeführt werden.

4. MITTELWERT-Anzeige auf dem ACCUTORR mit dem Meßwert auf dem Manometer vergleichen. Folgende Abweichungen sind zulässig:

±3 mmHg für UNTEREN BEREICH  
±3 mmHg für MITTLEREN BEREICH  
±4 mmHg für OBEREN BEREICH

ANMERKUNG: Wenn das Gerät nicht ordnungsgemäß kalibriert ist, verständigen Sie den Kundendienst oder schlagen Sie in Abschnitt 4, Kalibration, im Service-Handbuch nach.

## G. KONFIGURATION VERLASSEN

Bei Anwahl dieser Menüoption führt das Gerät die internen Selbsttests durch und kehrt zur normalen Betriebsart zurück.

### 3.4.13 Anschlüsse

Der ACCUTORR kann über den Datascope Serial Bus (DSB) oder über eine RS232C-Schnittstelle mit anderen Geräten verbunden werden.

#### A. DATASCOPE-SCHNITTSTELLENANSCHLUSS\*

Dieser Steckverbinder ist für den Datascope Serial Bus gedacht. Die Stifte 9, 12, 21 und 24 sind belegt wie unten beschrieben. Alle anderen Stifte sind nicht belegt.

<u>STIFT NR.</u>	<u>Beschreibung</u>	<u>Signalpegel</u>
9	Übertragung/Empfang serieller Daten	0-5 V
12	Kabelabschirmung/Gehäusemasse	0 V
21	Erde für serielle Daten (digital)	0 V
24	Erde (analog)	0 V

**HINWEIS:** Die maximale, nicht-destruktive Spannung, die an den Datascope-Schnittstellenanschluß angelegt werden darf, beträgt 12 V.

#### B. RS232-SCHNITTSTELLE\*

Dies ist ein RS232C-Anschluß, der mit einem kompatiblen externen Computer verbunden werden kann. Die Stifte 1, 2, 3, 4, 5, 7 und 25 haben die unten definierten RS232-Standardbelegungen. Alle anderen Stifte sind nicht belegt.

<u>STIFT NR.</u>	<u>Beschreibung</u>	<u>Signalpegel</u>
1	GND Gehäusemasse/Kabelabschirmung	0 V
2	TXD Datenübertragung	RS232C
3	RXD Datenempfang	RS232C
4	RTS Sendeanforderung	RS232C
5	CTS Sendebereitschaft	RS232C
7	SGND Signalerde	0 V
25	AGND Analogerde	0 V

**HINWEIS:** Die maximale, nicht-destruktive Spannung, die an die RS232-Schnittstelle angelegt werden darf, beträgt 25 V.

#### C. Anschluß an Personal Computer

Der ACCUTORR ermöglicht Benutzern mit entsprechend ausgerüsteten Personal Computern den Zugriff auf Patientendaten, Alarmgrenzen und den Betriebszustand des ACCUTORR vom Computer aus über ein entsprechendes Kabel (nicht im Lieferumfang enthalten). Für die Kommunikation über die serielle RS232-Schnittstelle werden folgende Parameter verwendet:

\* Vor Verwendung der Kommunikationsschnittstellen wenden Sie sich bitte an autorisiertes Kundendienstpersonal um Hilfe.

Datenformat:	ASCII
Bits:	8
Stopbits:	1
Parität:	keine
Übertragungsgeschwindigkeit in Baud:	Über Benutzerkonfiguration wählbar

Der Anschluß an den ACCUTORR erfolgt über ein Kabel, das mit der weiter oben in Abschnitt B beschriebenen 25poligen RS232-Schnittstelle verbunden wird. Weitere Einzelheiten über das erforderliche Kabel entnehmen Sie bitte der Dokumentation Ihres Personal Computers.

Wurden Anschluß und Konfiguration ordnungsgemäß vorgenommen, kann der Computer über einfache Befehle Daten vom ACCUTORR abfragen. Einzelheiten über die Verwendung der PC-Schnittstelle finden Sie im Anhang.

#### D. ANSCHLUSS ANDERER GERÄTE



Nur Geräte, die den relevanten IEC- oder BS-Sicherheitsnormen entsprechen, sollten bei entfernten Abdeckungen an die Signal-Ein- und -Ausgänge angeschlossen werden.

## **4.0 WARTUNG DURCH DEN BENUTZER**

---

### **4.1 Einführung**

In diesem Abschnitt sind die Wartungsmaßnahmen beschrieben, die vom Benutzer vorzunehmen sind.

Der ACCUTORR 3/4 Monitor ist für den gleichbleibend zuverlässigen Betrieb über lange Zeit ausgelegt und sollte unter normalen Bedingungen keine über die in diesem Abschnitt beschriebenen Schritte hinausgehende technische Wartung benötigen. Es wird jedoch empfohlen, die routinemäßigen Kalibrierungs- und Sicherheitsprüfungen mindestens einmal pro Jahr durchzuführen, gegebenenfalls jedoch in den gesetzlich vorgeschriebenen oder im Krankenhaus üblichen kürzeren Intervallen.

### **4.2 Pflege und Reinigung des Monitors**

Das Monitorgehäuse kann mit einer milden Seifenwasserlösung oder ammoniakhaltigem Fensterreinigungsmittel gereinigt werden. Die Reinigungslösung darf nicht direkt angewandt werden, sondern muß auf ein Tuch aufgetragen werden. Große Flüssigkeitsmengen dürfen NICHT verwendet werden. Scheuermittel oder organische Lösungsmittel dürfen NICHT verwendet werden.

Um Kratzer an den Anzeigen der Frontplatte zu vermeiden, sollten Staub und Schmutzpartikel mit einem mit einer Reinigungslösung angefeuchteten weichen Schwamm oder einer feinen, weichen Bürste entfernt werden. Scheuermittel dürfen NICHT verwendet werden. Fingerabdrücke und Flecken können mit einem flüssigen Linsenreiniger und einem weichen Tuch entfernt werden. Die Anzeigen dürfen NICHT trocken abgewischt werden. Alkohol oder Chlorkohlenwasserstoff-Lösungsmittel dürfen NICHT verwendet werden.

### **4.3 Pflege und Reinigung der Sensoren**

- Die Sensoren und Kabel sind täglich auf Beschädigung zu überprüfen und gegebenenfalls auszutauschen.
- Prüfen, ob die Sensoren richtig an das Pulsoximeter angeschlossen sind.
- Federmechanismus am DIGISENSOR auf ordnungsgemäße Funktion überprüfen.
- Die Sensoren sollten vor und nach der Verwendung an einem Patienten gereinigt werden.
- Trennen Sie den Sensor vom Pulsoximeter.
- Reinigen und desinfizieren Sie die Sensoren. Wischen Sie die den Patienten kontaktierende Fläche mit einem weichen Tuch und einer milden Seifenwasserlösung oder mit Isopropylalkohol ab. Zum Entfernen von getrocknetem Blut an allen von außen zugänglichen Oberflächen kann Wasserstoffperoxid verwendet werden.
- Den Sensor vor dem Gebrauch vollständig trocknen lassen.

**ACHTUNG:** Bei der Reinigung der Sensoren ist folgendes zu beachten: Es dürfen keine übermäßigen Flüssigkeitsmengen verwendet werden. Die Sensoroberfläche mit einem weichen, mit der Reinigungslösung angefeuchteten Tuch abwischen.



Der DIGISENSOR kann bei einer maximalen Temperatur von 54°C in einer Mischung aus 12% Äthylenoxid und 88% Freon sterilisiert werden. Die Begasungstemperatur muß geringer als 54°C sein. Eine Beschreibung des zu verwendenden Sterilisierungsverfahrens finden Sie in der Bedienungsanleitung des betreffenden Sterilisierapparats.

#### **4.4 Sterilisierung der Sensoren**

Der DIGISENSOR kann unter Verwendung einer Mischung aus 12% Äthylenoxid und 88% Freon 12 bei einer relativen Luftfeuchtigkeit von 80% und einer Temperatur von maximal 54°C sterilisiert werden.

Nach der Sterilisierung auf Beschädigung untersuchen. Beschädigte Sensoren dürfen NICHT verwendet werden.

#### **4.5 Batterieaustausch und -wartung**

Batterieaustausch:

1. Die beiden Schrauben der Batteriefachklappe lösen und die Klappe zuerst nach oben und dann nach außen wegziehen.
2. Zum Entfernen der alten Batterie an der Kunststoffflasche ziehen und die Kabel abziehen.
3. Die Kabel der neuen Batterie in den Anschluß einstecken und die Batterie in das Fach schieben.
4. Die Klappe wieder anbringen. Darauf achten, daß die Kunststoffflasche flach und quer über der Vorderseite der Batterie liegt.
5. Die Schrauben anziehen.

Batteriewartung:

Wegen der Selbstentladungseigenschaften dieser Batterieart ist es unbedingt erforderlich, sie nach 6 bis 9 Monaten Lagerzeit (oder bei Nichtverwendung des Gerätes) aufzuladen. Wird dies unterlassen, kann die Batteriespeicherkapazität durch Sulfatierung permanent beeinträchtigt werden. Bei 20°C ist die Batterie nach 6 Monaten noch zu 83% geladen.

## 4.6 Papierwechsel

Zufriedenstellende Ausdrücke lassen sich nur mit Thermopapier erzielen, das für den Schreiber geeignet ist. Chemisch oder mit Wachs behandeltes Papier darf nicht verwendet werden.

Artikel-Nummer für Ersatz-Papierrollen: 0683-00-0300-01.

Das Papier wird folgendermaßen gewechselt (die Zahlen in Klammern beziehen sich auf die Abbildungen weiter unten):

- A. Zum Öffnen der Druckwerkklappe ziehen Sie diese an der Aussparung an der oberen Kante heraus.
- B. Nehmen Sie den leeren Papierrollenkern heraus.
- C. Legen Sie die neue Papierrolle so ein, daß der Anfang des Papierstreifens von der Rückseite der Rolle (1) abgewickelt wird.
- D. Führen Sie die Papierkante in den ersten Schlitz über der Papierrolle (2) ein.
- E. Durch Drücken von PAPIERVORSCHUB wird das Papier durch den Schreiber geführt und kommt am oberen Schlitz (3) heraus.

**HINWEIS:** Reißen Sie den Papierstreifen in der auf dem Abreißaufkleber angegebenen Richtung ab.

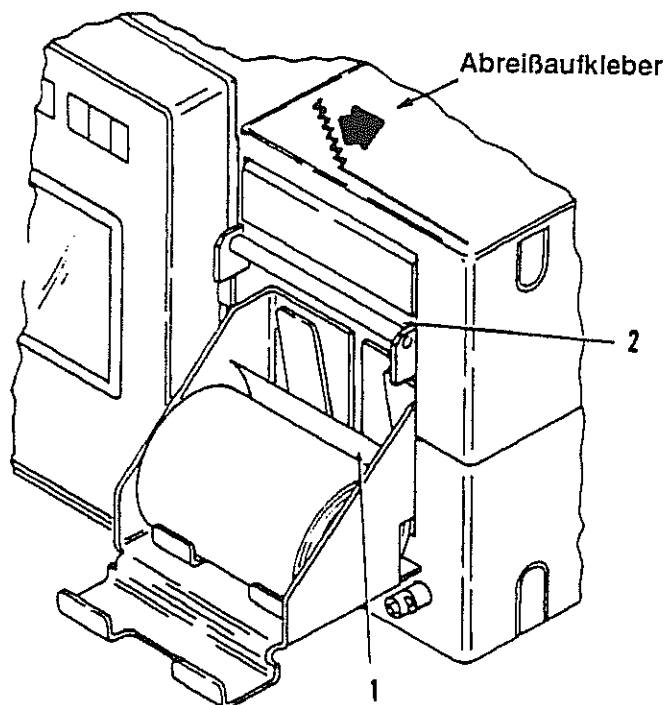


Abbildung 1

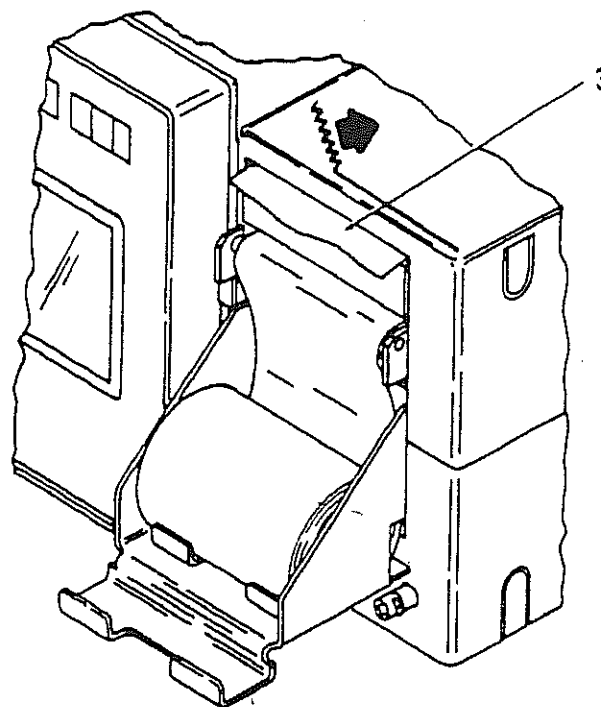


Abbildung 2

#### **4.7 Sterilisierung von Einmal-Manschetten**

Einmal-Manschetten können mit Äthylenoxid nach dem entsprechenden Verfahren sterilisiert werden, falls dies erforderlich ist.

#### **4.8 Horizontale oder vertikale Geräteaufstellung**

Der ACCUTORR 3/4 kann für die horizontale oder vertikale Aufstellung konfiguriert werden. Wenden Sie sich gegebenenfalls an den Datascope-Kundendienst oder einen Medizintechniker. Die erforderlichen Anweisungen finden Sie in Abschnitt 2 des Technikerhandbuchs (Artikel-Nr. 0070-00-0221).

## 5.0 ZUBEHÖR

---

### 5.1 Standardzubehör

	Datascope-Artikel-Nummer
Bedienungsanleitung	0070-00-0220
Technikerhandbuch	0070-00-0221
Garantiekarte	0061-00-0050
Manschette für Erwachsene	0998-00-0003-01
Schreiberpapier	0683-00-0300-01
Fußaufnahmeabdeckung, 4 Stück	0380-00-0145
Füße, 4 Stück	0348-00-0136
Anschlußschlauch (3,5 m)	0683-00-0189-80
Anschlußschlauch (1,5 m)	0683-00-0189-81

### 5.2 Sonderzubehör

Trainings - Videokassette (Englisch) 0061-00-0337

#### Blutdruckmanschetten:

	<u>Wiederverwendbar</u>	<u>Einmal</u>
Großer Erwachsener (30 - 45 cm)	0998-00-0003-02	
Erwachsener (24 - 36 cm)	0998-00-0003-01	
Kind (18 - 27 cm)	0998-00-0003-03	
Kleinkind (16 - 25 cm)	0998-00-0003-04	

Großer Erwachsener (32 - 42 cm): Zehnerpackung	0683-07-0001-01
Karton mit 10 Packungen	0683-07-0001-02
Erwachsener (24 - 32 cm): Zehnerpackung	0683-07-0002-01
Karton mit 10 Packungen	0683-07-0002-02
Kind (17 - 25 cm): Zehnerpackung	0683-07-0003-01
Karton mit 10 Packungen	0683-07-0003-02

#### Blutdruckmanschetten für Neonaten:

Größe 3 (11 - 17 cm): Anzahl 10	0683-03-0003-01
Anzahl 50	0683-03-0003-02
Größe 2 (9 - 13 cm): Anzahl 10	0683-03-0002-01
Anzahl 50	0683-03-0002-02
Größe 1 (7 - 10 cm): Anzahl 10	0683-03-0001-01
Anzahl 50	0683-03-0001-02
Größe 0 (6 - 8 cm): Anzahl 10	0683-03-0004-01
Anzahl 50	0683-03-0004-02

Anschlußschlauch - Erwachsener/Kind 1,5 m	Datascope- Artikel-Nr.
Anschlußschlauch - Erwachsener/Kind 3,5 m	0683-00-0189-81
Anschlußschlauch - Neonaten 1,5 m	0683-00-0189-80
Anschlußschlauch - Neonaten 3,5 m	0683-04-0001
	0683-04-0002

### SENSOREN

DIGISENSOR wiederverwendbarer Fingersensor für Erwachsene	0998-000-0062-02
--	------------------

**FLEXISENSOR SD-Serie mit Einmal-Bandagen SENSOR GUARD Starter-Kit**  
- Jedes Starter-Kit beinhaltet ein Instrumentenkabel, einen FLEXISENSOR SD und (den Ohrsensor für Erwachsene ausgenommen) eine Packung SENSOR GUARD-Bandagen (24er-Packung LA, A, P, 12er-Packung I, N).

	<u>Wiederverwendbar</u>	<u>Einmal</u>
Großer Erwachsener (LA)		0998-00-0080
Erwachsener (A)	0998-00-0081	
Kind (P)	0998-00-0082	
Kleinkind (I)	0998-00-0083	
Neonaten (N)	0998-00-0084	
Ohr bei Erwachsenen (AE)*		0998-00-0085

**FLEXISENSOR SD 3er-Packungen** - enthalten drei Sensoren derselben Größe

Großer Erwachsener (LA)	0998-00-0076-03
Erwachsener (A)	0998-00-0076-02
Kind (P)	0998-00-0076-01
Kleinkind (I)	0998-00-0074-03
Neonaten (N)	0998-00-0074-02
Ohr bei Erwachsenen (AE)	0998-00-0074-01

### SENSOR GUARD-Bandagen

Großer Erwachsener (LA)(3 Packungen à 24 Stück)	0683-00-0409-01
Erwachsener (A)(3 Packungen à 24 Stück)	0683-00-0409-02
Kind (P)(3 Packungen à 24 Stück)	0683-00-0409-03
Coban (für Kleinkinder und Neugeborene, I, N): (3 Packungen à 12 Stück)	0683-00-0415
Instrumentenkabel	0012-00-0516-02
Plastik-Box zur Aufbewahrung von Sensoren	0683-00-0421
Kabelhalter	0354-00-0017
Thermopapier für Schreiber (1 Rolle)	0683-00-0300-01
Thermopapier für Schreiber (5 Rollen)	0683-00-0300-02

\* Der Ohrsensor für Erwachsene wird mit einem Ohrclip anstatt einer Bandage geliefert.

Montagesätze:

ACCUTORR 3/4 mit 3000

ACCUTORR 3/4 mit MULTINEX

ACCUTORR 3/4 mit anderen Seitenrahmengeräten

Batterie

Datascope-  
Artikel-Nr.

0020-00-0060

0020-00-0062

0020-00-0061

0997-00-0262

## 5.3 Kombination mit anderen Geräten

### 5.3.1 ACCUTORR 3/4 und 3000 oder MULTINEX

1. Setzen Sie die Ansatzschrauben (Nr. 3) in die Löcher an der Oberseite des 3000 oder MULTINEX ein.

2. Befestigen Sie die Montageplatte (Nr. 1) mit den vier 6-32 x 1/4"-Senkschrauben (Nr. 2) am ACCUTORR 3/4.

3. Plazieren Sie den ACCUTORR 3/4 mit der Montageplatte auf dem 3000 oder MULTINEX. Richten Sie dabei die Schlüssellöcher auf die Ansatzschrauben aus. Ziehen Sie Platte und ACCUTORR nach vorne. Dadurch wird der ACCUTORR am unteren Gerät verriegelt.

4. Schrauben Sie die beiden 4-40 x 5/16"-Zylinderschrauben (Nr. 4) in die beiden Laschen an der Rückseite der Montageplatte ein und ziehen Sie sie an.

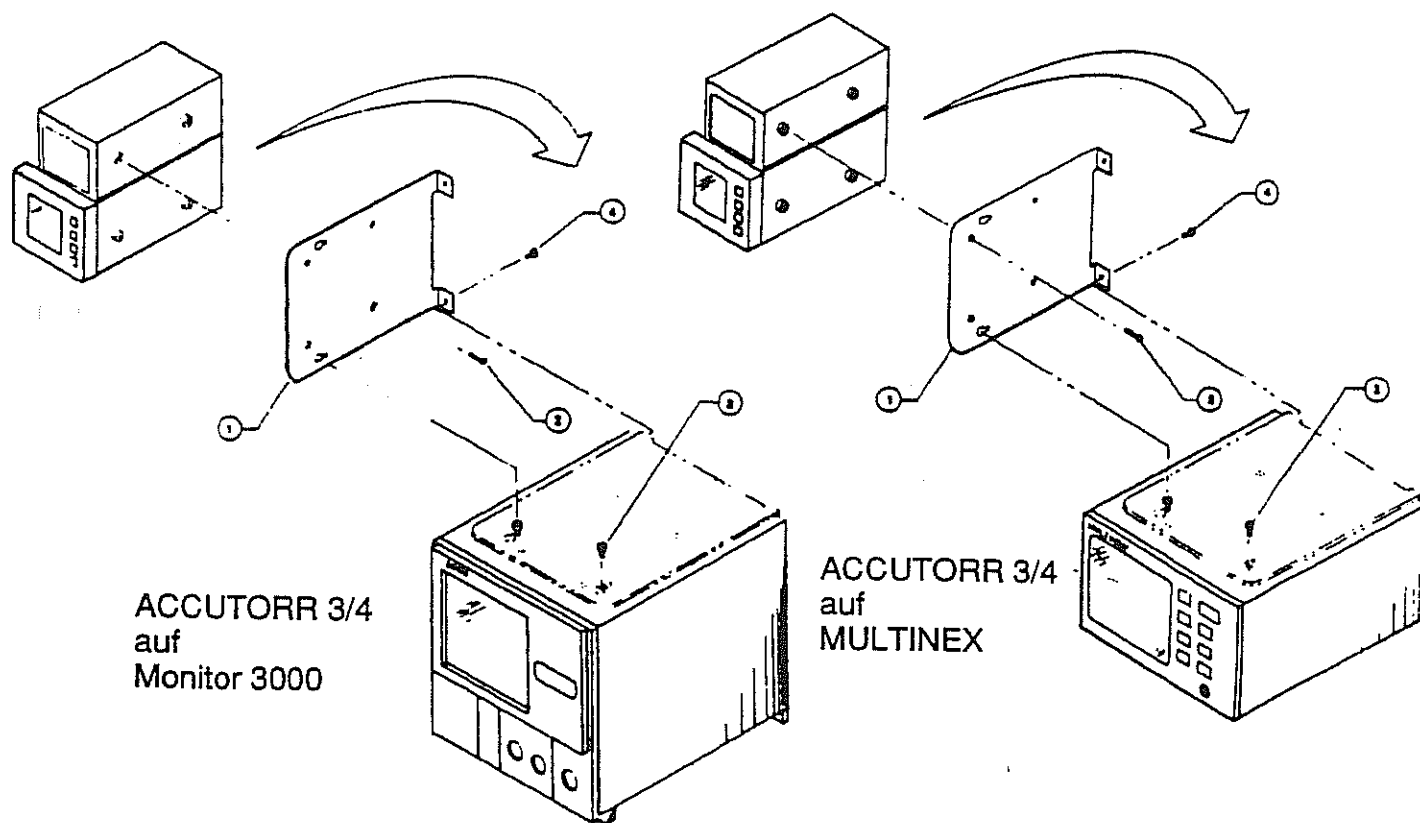
#### Montagesätze:

ACCUTORR 3/4 mit 3000

ACCUTORR 3/4 mit MULTINEX

Artikel-Nr. 0020-00-0060

Artikel-Nr. 0020-00-0062



### 5.3.2 ACCUTORR 3/4 und andere Datascope-Geräte

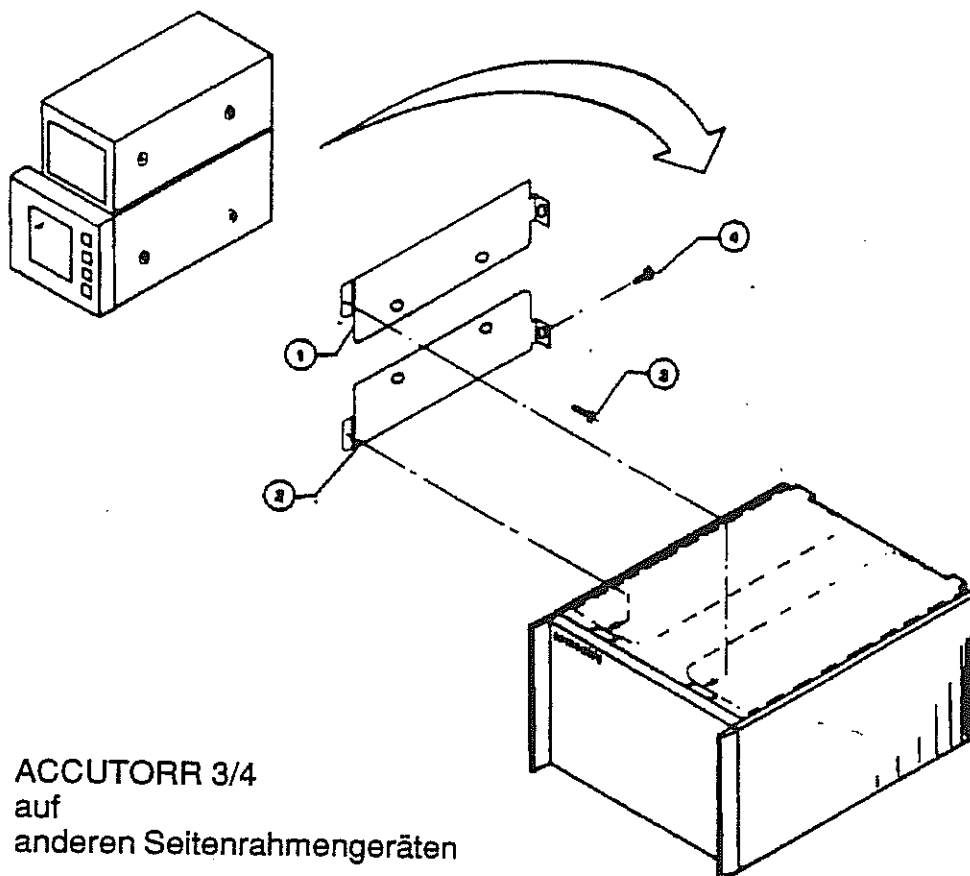
1. Befestigen Sie das rechte und das linke Montageblech (Nr. 1 und 2) mit den vier 6-32 x 1/4"-Senkschrauben (Nr. 3) am ACCUTORR 3/4.

2. Schieben Sie die vorderen Laschen der Montagebleche unter das Verkleidungsblech des Seitenrahmengerätes und schieben Sie den ACCUTORR 3/4 nach vorne in Position.

3. Schrauben Sie die beiden 4-40 x 5/16"-Zylinderschrauben (Nr. 4) in die beiden Laschen an der Rückseite der Montagebleche ein und ziehen Sie sie an.

Montagesatz:

ACCUTORR 3/4 mit anderen Seitenrahmengeräten      Artikel-Nr. 0020-00-0061





## 6.0 ANHANG

---

### 6.1 Garantie

Datascope garantiert, daß die von ihr hergestellten Produkte keine Material- oder Verarbeitungsfehler aufweisen. Werden innerhalb eines Jahres nach Erwerb derartige Mängel festgestellt, so wird eine kostenlose Reparatur vorgenommen. Einmal-Artikel und Verbrauchsmaterial sind von dieser Gewährleistung ausgeschlossen; sie unterliegen besonderen Bedingungen.

Datascope haftet nicht für Verluste, Schäden oder Kosten, die direkt oder indirekt durch den Gebrauch ihrer Produkte entstehen. Der Käufer kann nur Leistungen beanspruchen, die nachweislich auf Material- oder Verarbeitungsfehlern beruhen. Diese Leistungen beschränken sich auf Instandsetzung oder Ersatz.

Die Gewährleistung erlischt, wenn Produkte in irgendeiner Form durch andere als von Datascope autorisierte Personen geändert oder repariert werden.

Voraussetzung einer Gewährleistung ist der bestimmungsgemäße Gebrauch der Produkte in Übereinstimmung mit dieser Bedienungsanleitung.

Kein Repräsentant, Angestellter oder Erfüllungsgehilfe ist befugt, im Namen von Datascope verbindliche Zusagen bezüglich Lieferumfang, Gewährleistung und Geräteeigenschaften zu machen. Nebenabsprachen sind vom Käufer nicht einklagbar.

Einmal-Artikel sind von der Gewährleistung ausgeschlossen und können nur ersetzt werden, wenn sie unbenutzt und originalverpackt sind.

## **6.2 Indirekte Blutdruckmessung und assoziierte Meßfehler**

Voraussetzung für die Messung des tatsächlichen physiologischen Blutdruckes ist die Rückenlage des Patienten. Befindet sich die Manschette nicht auf Herzniveau des Patienten, entsprechen die gemessenen Werte nicht dem tatsächlichen physiologischen Blutdruck. Bei Anlegung der Manschette oberhalb bzw. unterhalb des Herzniveaus nehmen die Meßwerte für jeden Zoll oberhalb des Herzniveaus um 1,86 mmHg ab und für jeden Zoll unterhalb des Herzniveaus um 1,86 mmHg zu. Dieser Effekt ergibt sich aufgrund des hydrostatischen Druckes.

Blut hat ein bestimmtes Gewicht, das die Blutdruckmessungen beeinflusst. Der für das Gewicht des Blutes anzunehmende Wert hängt davon ab, an welcher Stelle bezogen auf das Herz die Messung vorgenommen wird. Befindet sich der Patient in Rückenlage auf einer ebenen Fläche, so ist der Arm der Herzebene nahe genug, um eine Korrektur der NIBP-Meßwerte unnötig zu machen.

## **6.3 Vorsichtsmaßnahmen bei Verwendung automatisch betriebener Blutdruckmonitore**

Berichte über Nervenschädigungen während der Verwendung automatisch betriebener Blutdruckmanschetten liegen vor. Die Autoren empfehlen die Anwendung folgender Praktiken bei Verwendung automatisch betriebener Blutdruckmanschetten:

- Die Extremität ist so zu positionieren und zu stützen, daß die betreffenden Nerven möglichst wenig gedehnt und durch Druck belastet werden.
- Die Manschette sollte so plaziert werden, daß auf den N. ulnaris kein Druck ausgeübt wird. Der Manschettenschlauch sollte nicht im Bereich des N. ulnaris am Ellbogen aus der Manschette austreten.
- Es ist ein Meßintervall zu wählen, das im drucklosen Zustand der Manschette einen ausreichenden venösen Blutabfluß gewährleistet.
- Die die Manschette tragende Extremität ist regelmäßig auf Symptome einer Venostase zu untersuchen.

## **Manschettengröße**

Die Verwendung einer schmalen Manschette ergibt falsch hohe Druckwerte. Wird bei einem beleibten Patienten oder einem Patienten mit einem starken Bizeps eine Standardmanschette angelegt, so wird der angelegte Druck durch das zusätzliche Gewebe und Fett abgeschwächt. Daher ist zum Kollabieren der Arterie eine zusätzliche Druckerhöhung erforderlich. Andererseits führt das Anlegen einer breiten Manschette an einem schlanken Arm zu falsch niedrigen Meßwerten, da in diesem Falle eine überhöhte Kraft pro Flächeneinheit ausgeübt wird. Daher ist zum Kollabieren der Arterie ein geringerer Druck erforderlich.

## **Weitere Faktoren**

Die genaue Bestimmung des Blutdrucks mit Hilfe des ACCUTORR kann schwierig sein, wenn der Herzrhythmus sehr unregelmäßig ist. Durch einen unregelmäßigen Herzrhythmus ändert sich das Schlagvolumen von einem Herzschlag zum anderen.

Durch dieses sich ändernde Schlagvolumen kann sich die vom ACCUTORR zur Durchführung einer Messung benötigte Zeit erhöhen. Alle vier ACCUTORR-Modelle versuchen bis zu viermal, einen gültigen Meßwert zu erhalten. Kann auch nach vier Versuchen keine Messung vorgenommen werden, geben die numerischen Anzeigen den Wert null aus.

## **6.4 Druckentlastung**

In den ACCUTORR sind 3 voneinander unabhängige Druckablaßventile und ein größeres Ventil eingebaut, aus denen die Luft nach beendeter Messung ausströmt. Die Wahl des für eine Messung zu verwendenden Druckablaßventils erfolgt aufgrund der gemessenen Abblastrate der vorausgehenden Messung und wird gegebenenfalls entsprechend angepaßt. Die Abblastrate wird über Ventilwahl so geregelt, daß zwischen der systolischen und der diastolischen Meßphase mindestens 8 und höchstens 40 Pulse erkannt werden.

## **6.5 Verifizierung der ACCUTORR-Meßwerte**

Die regelmäßige Wartung der Blutdruckmeßausrüstung hilft genaue Meßwerte sicherstellen. Weitere Informationen hierüber finden Sie im Technikerhandbuch.

Bei Zweifeln bezüglich der Genauigkeit des ACCUTORR können Sie diese mit einem Manometer überprüfen. Anweisungen hierzu finden Sie im Kapitel DRUCK KALIBRATION.

Eine auskultatorische Überprüfung kann gleichzeitig mit der Messung durch den ACCUTORR erfolgen. Plazieren Sie ein Glockenstethoskop über der A. brachialis. Das Stethoskop darf weder die Kleidung des Patienten noch die Druckmanschette berühren.

## **6.6 PC-Schnittstelle für den ACCUTORR**

Gesendet und empfangen werden ASCII-Zeichen. Es gibt keine Pakete, Kontrollsummen und dergleichen. Weitere Details der RS232-Schnittstelle:

- Standardmäßige asynchrone Betriebsweise
- 8 Datenbits
- 1 Startbit
- 1 Stopbit
- Keine Paritätsprüfung
- Übertragungsgeschwindigkeit in Baud über Benutzerkonfigurationsmenü wählbar.

Nach dem Einschalten sendet der ACCUTORR folgende Meldung:

ACCUTORR PC-Schnittstelle bereit

>

Damit ist der ACCUTORR bereit, einen Befehl entgegenzunehmen. Der Befehl wird ausgeführt, wenn bei Anzeige der Eingabeaufforderung ">" ein einzelnes Zeichen an den ACCUTORR übertragen wird. Drei Befehle werden akzeptiert:

<u>Befehl</u>	<u>Befehlszeichen</u>	<u>Hinweise</u>
Alarmgrenzen anzeigen	L	
Patientendaten anzeigen	P	
Prompt anfordern	^C	Stellt Verfügbarkeit der Eingabeaufforderung sicher ^C = ASCII-Code 03

Der ACCUTORR reagiert auf den eingegebenen Befehl ("^C" ausgenommen) durch Anzeige des Befehlszeichens, eines Doppelpunkts und einer Reihe dreistelliger Zahlen, die durch Kommas getrennt sind. Auf die letzte Zahl folgt ein Wagenrücklauf und eine Zeilenschaltung. Die Zahl der dreistelligen Zahlen (Felder) und ihre Bedeutung ist befehlsabhängig. Hat ein Feld keine Verwendung, wird es durch "- -" wiedergegeben. Beispiel (alle Zeichen sind anzeig- und druckbar):

>P: - -, 85,120, 45, 80,000,010,000, 5

#### Reaktion auf die Befehle:

Bei Eingabe des Befehls "Prompt anfordern" ("^C") wird folgendes angezeigt:

>

Bei Eingabe des Befehls "Alarmgrenzen anzeigen" ("L") wird folgendes angezeigt:

L:aaa,bbb,ccc,ddd,eee,fff,ggg,hhh,iii,jjj

Die Felder haben folgende Bedeutung:

- a: Oberer Grenzwert für SaO<sub>2</sub>
- b: Unterer Grenzwert für SaO<sub>2</sub>
- c: Oberer Grenzwert für Herzfrequenz
- d: Unterer Grenzwert für Herzfrequenz
- e: Oberer Grenzwert für systolischen Druck
- f: Unterer Grenzwert für systolischen Druck
- g: Oberer Grenzwert für mittleren arteriellen Druck
- h: Unterer Grenzwert für mittleren arteriellen Druck
- i: Oberer Grenzwert für diastolischen Druck
- j: Unterer Grenzwert für diastolischen Druck

Bei Eingabe des Befehls "Patientendaten anzeigen" ("P") wird folgendes angezeigt:

P:aaa,bbb,ccc,ddd,eee,fff,ggg,hhh,iii

Die Felder haben folgende Bedeutung:

- a: SaO<sub>2</sub>
- b: Herzfrequenz
- c: Systolischer Blutdruck
- d: Mittlerer arterieller Druck
- e: Diastolischer Blutdruck
- f: Statusbyte 0 (siehe nächste Seite)
- g: Statusbyte 1 (siehe nächste Seite)
- h: Statusbyte 2 (siehe nächste Seite)
- i: Seit letzter NIBP-Messung verstrichene Zeit (in Minuten)

Die drei Statusbytes bestehen aus Folgen binärer Schalterstellungen (Flags). Jedes Byte besteht aus 8 Bits, die folgendermaßen durchnummeriert sind: 7 6 5 4 3 2 1 0. Jedes Bit dieser Statusbytes hat folgende Bedeutung:

Statusbyte 0:	Bit 0:	SaO <sub>2</sub> meldet KEIN SENSOR
	Bit 1:	SaO <sub>2</sub> meldet SENSOR ?
	Bit 2:	SaO <sub>2</sub> meldet STÖRUNG
	Bit 3:	SaO <sub>2</sub> meldet SIGNAL SUCHE
	Bit 4:	SaO <sub>2</sub> meldet SIGNAL SCHWACH
	Bit 5:	SaO <sub>2</sub> meldet KEIN PULS
	Bit 6:	SaO <sub>2</sub> meldet SENSOR PRÜFEN
	Bit 7:	SaO <sub>2</sub> meldet PULS UNTER 30/MIN.
Statusbyte 1:	Bit 0:	SaO <sub>2</sub> meldet PULS ÜBER 250/MIN.
	Bit 1:	SaO <sub>2</sub> SaO <sub>2</sub> NICHT KAL.
	Bit 2:	SaO <sub>2</sub> ALARMÜBERLAPPUNG
	Bit 3:	SaO <sub>2</sub> RAM TEST FEHLER
	Bit 4:	SaO <sub>2</sub> ROM TEST FEHLER
	Bit 5:	SaO <sub>2</sub> OFFSET FEHLANPASSUNG
	Bit 6:	SaO <sub>2</sub> FILTER FEHLANPASSUNG
	Bit 7:	SaO <sub>2</sub> INTERNER SELBSTTEST
Statusbyte 2:	Bit 0:	NIBP meldet ÜBERDRUCK
	Bit 1:	NIBP meldet WDHG: ARTEFAKT
	Bits 2 bis 7:	nicht belegt

## 6.7 Literatur

Die folgende Bibliographie enthält mehrere interessante Artikel und Bücher über Puls-oximetrie und die SaO<sub>2</sub>-Genauigkeit beeinflussende Faktoren (Carboxyhämoglobin, Methämoglobin, Farbstoffe, Unterschiede in der Kalibrierung der von verschiedenen Herstellern eingesetzten Algorithmen und überhöhter Sensordruck).

*Recommendations for Human Blood Pressure Determination by Sphygmomanometers.* American Heart Association.

Clancy, Fred: *Factors Affecting Correlation Between Direct and Indirect Arterial Blood Pressure Measurements.* Journal of Clinical Engineering 3:49, 1978.

*Hazard of Automatic Non-Invasive Blood Pressure Monitoring.* Anesthesiology 55:717-718, 1981.

Sy, W.P.: *Ulnar Nerve Palsy Possibly Related to Use of Automatically Cycled Blood Pressure Cuff*. *Anesthesia and Analgesia* 60:687-688, September 1981.

Harrison, G., G. Roth und E. Hines: *Bilateral Indirect and Direct Arterial Pressure*. *Circulation* 22:419, September 1960.

Harrington, D.: *Disparities Between Direct and Indirect Arterial Systolic Blood Pressure Measurements*. *CVP*, S. 40-44, August/September 1978.

Hanning, C.D.: *Oximetry and Anesthetic Practice (Pre-Operative, Intra-Operative, Post-Operative, and Critical Care)*. Ohmeda, BOC Health Care, 1985, Formular Nr. 8601M.

Hay, William W., Jr.: *Application of Pulse Oximetry in Neonatal Medicine*. Ohmeda, BOC Health Care, 1986, S. 1-13.

Jennis, Michael S. und Joyce L. Peabody: *Pulse Oximetry: An Alternative Method for the Assessment of Oxygenation in Newborn Infants*. *Pediatrics* 79:4, April 1987, S. 524-28.

Nelson, Cynthia M., Everett N. Murphy, James K. Bradley und Robert H. Durie: *Clinical Use of Pulse Oximetry to Determine Oxygen Prescriptions for Patients with Hypoxemia*. *Respiratory Care* 31:8, August 1986, S. 673-80.

Payne, J.P. und J.W. Severinghaus, Hrsg.: *Pulse Oximetry*. London: Springer Verlag 1986.

Rasanen, Jukka, John B. Downs, Donald J. Malec, Kenneth J. Oates: *Oxygen Tensions and Oxyhemoglobin Saturations in the Assessment of Pulmonary Gas Exchange*. *Critical Care Medicine* 15:11, S. 1058-51.

Scheller, M.S. und R.J. Unger: *The Influence of Intravenously Administered Dyes on Pulse Oximetry Readings*. *Anesthesiology* 65:3A, September 1986, S. A161 ff.

Sidi, A., W.R. Rush, D.A. Paulis, N. Gravenstein, R.F. Davis: *The Effect of Fluorescein, Indocyanine Green, and Methylene Blue on the Measurement of Oxygen Saturation by Pulse Oximetry*. *Anesthesiology* 65:3A, September 1986, S. A132 ff.

Toledo, Laura Worthington: *Pulse Oximetry: Clinical Implications in the PACU*. *Journal of Post Anesthesia Nursing* 2:1, Februar 1987, S. 12-17.

6.8 Bauartzulassung PTB

**Physikalisch-Technische Bundesanstalt**  
Braunschweig und Berlin



**Zulassungsschein**  
Innerstaatliche Bauartzulassung  
Nr. 9.53-28/90

Auf Grund der §§ 9 und 29 des Eichgesetzes vom 11. Juli 1969 (BGBl. I S. 759) in Verbindung mit den §§ 16 Abs. 1-3 und 17 Abs. 1 der Eichordnung vom 12. August 1988 (BGBl. I S. 1657) in ihren derzeit gültigen Fassungen wird der Firma:

Datascope GmbH  
Wiesenstraße 4  
6140 Bensheim

folgende Bauart zur innerstaatlichen Eichung zugelassen:

Elektronisch gesteuertes  
nichtinvasives Blutdruckmeßgerät

Typbezeichnungen: ACCUTORR 3, ACCUTORR 3 SAT  
ACCUTORR 4, ACCUTORR 4 SAT

Die Bauart erhält folgendes Zulassungszeichen:

15.40

90.14

Die wesentlichen Merkmale und gegebenenfalls die Zulassungsaufgaben, Befristungen und Bedingungen sowie inhaltlichen Beschränkungen sind in der Anlage festgelegt. Sie ist Bestandteil der Zulassung und umfaßt Seite(n).

Physikalisch-Technische Bundesanstalt

Berlin, den 24. September 1991

Im Auftrag

*Eicke|kamp*

Eicke|kamp



- Hinweise und Rechtsbehelfsbelehrung auf der Rückseite -

Zulassungsscheine ohne Unterschrift und ohne Dienststempel haben keine Gültigkeit.

Die Zulassungsscheine dürfen nur unverändert weiterverbreitet werden.

Auszüge oder Änderungen bedürfen der Genehmigung der Physikalisch-Technischen Bundesanstalt, Alteistr. 2-12, D-1000 Berlin 10.

**Hinweise**

Vorschriften des Arbeitsschutzes, der Sicherheitstechnik oder des Gesundheitswesens sowie Schutzrechte irgendwelcher Art werden durch die Zulassung nicht berührt.

**Rechtsbehelfsbelehrung**

Gegen diesen Bescheid können Sie innerhalb eines Monats nach Bekanntgabe schriftlich oder zur Niederschrift Widerspruch beim Präsidenten der Physikalisch-Technischen Bundesanstalt, Bundesallee 100, D-3300 Braunschweig, einlegen. Die Frist wird auch gewahrt, wenn Sie Ihren Widerspruch bei der Physikalisch-Technischen Bundesanstalt – Institut Berlin –, Abbestr. 2-12, D-1000 Berlin 10, einlegen.



# 6.9 Genehmigungsurkunde für das GS-Zeichen

TÜV Product Service GmbH  
Zertifizierungsstelle  
Ridlerstraße 31  
W-8000 München 2

Telefon 0 89 / 5 00 84 - 2 10  
Telefax 0 89 / 5 00 84 - 2 30



## Sicherheitszeichen- Genehmigungs-Ausweis Safety Mark Award Certificate

Nr.  
No.

91 10 2857 004

Zeichen des Antragstellers  
Reference of Applicant  
MDM

Antragsdatum  
Date of Application  
28.11.1989

Aktenzeichen  
File Reference  
TUVPSINC

Prüfbericht-Nr.  
Test Report No.  
D300-1021-01

Die Firma Datascope Corporation

The firm styled 580 Winters Ave., Paramus, NJ 07653-005, USA  
in / of

ist berechtigt, das unten genannte Erzeugnis mit dem abgebildeten Prüfzeichen der TÜV Product Service GmbH zu kennzeichnen. **Das Erzeugnis erfüllt die Anforderungen des Gerätesicherheitsgesetzes.** Bitte beachten Sie auch die umseitigen Hinweise.  
*is authorized to provide the product mentioned below with the approval mark of TÜV Product Service GmbH as shown on the right. The product meets the requirements of the Equipment Safety Law. Please also pay attention to the hints stated overleaf.*



Zeichen bis 20 mm Höhe  
Mark up to 20 mm height

Größere Zeichen gemäß Prüfung  
Larger marks in accordance to the  
Testing Rules

Fertigungsstätte  
Manufacturing plant

siehe oben  
see above

Geprüft nach  
Tested in accordance with

DIN VDE 0750 Teil 1/05.82 (IEC 601-1/1977)

Jahresgebühreneinheiten  
Annuities

Beschreibung der Geräte  
Description of equipment

Nicht-invasive Blutdruckmonitore und Pulsoximeter (Gruppe 3 MedGV)  
Non-Invasive Blood Pressure Monitor and Pulse Oximeter

Modell: Model:

ACCUTORR 3/4 Series

16

Nennspannung: Rated voltage:

220V/240V

Nennfrequenz: Rated frequency:

50-60 Hz

Nennaufnahme/-strom: Rated input power/current:

0,25 A

Ausgangsspannung: Rated output voltage:

N/A

Ausgangsleistung/-strom: Rated output power/current:

N/A

Schutzklasse: Protection class:

I

Schutzgrad: Type of protection:

BF

Schutzart: Protection against moisture:

abgedeckt/ordinary

16

ACCUTORR 3  
ACCUTORR 3 SAT  
ACCUTORR 4  
ACCUTORR 4 SAT

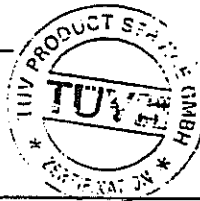
NIBP with Recorder  
NIBP, SAT with Recorder  
NIBP  
NIBP, SAT

München, den / Munich, dated 23. Oktober 1991-ru

Zertifizierungsstelle / GS Certification Body

*S. M. Dech*

S. M. Dech



Prüflabor / Testing Laboratory

MP3

*M. Sippl*

M. Sippl

## **6.10 Hinweise zur Durchführung der eichtechnischen Prüfung**

Hinweise für die amtliche eichtechnische Prüfung

Es ist nach der Eichanweisung für Blutdruckmeßgeräte unter Berücksichtigung der Gebrauchsanweisung und der nachfolgend aufgeführten zusätzlichen Prüfungshinweise zu verfahren.

### **ALLGEMEINE HINWEISE**

- a) Das Gerät kann flachliegend oder hochkant betrieben werden, je nachdem, wie die Frontplatte montiert ist.
- b) Das Gerät ist mit einem internen Akkumulator zur Überbrückung kurzzeitiger Netzspannungsausfälle ausgerüstet. Zur Laderhaltung muß der rückseitige Netzhauptschalter stets eingeschaltet bleiben.

Zum eigentlichen Einschalten dient der frontseitige Schalter "BEREIT-EIN".

- c) Der Original-Verbindungsschlauch zum Anschluß der Manschette ist mit einem Sicherheitsleck versehen. Die Öffnung ist mit dem Vermerk "Sicherheitsleck" beschriftet.

Dieser Schlauch muß daher für die Prüfungen im Eichmodus durch einen gewöhnlichen 4 mm-Schlauch ersetzt werden.

### **A) Funktionsprüfung**

Eine Funktionsprüfung des Gerätes kann nur am Menschen oder einem geeigneten Simulator durchgeführt werden.

B) Prüfung auf Dichtheit des Druckkreises und Abweichung der Druckanzeige

- a) Der Verbindungsstecker am Manschettenschlauch ist abzuziehen und
  - ein Pumpball mit Ventil zwischenzuschalten (Prüfung auf Dichtheit des Druckzweiges);
  - ein Pumpball mit Ventil und ein Normalgerät an das Verbindungsstück anzuschließen (Prüfung der Druckanzeige).
- b) Das Schnellablaßventil spricht an, wenn der Druck versehentlich über ca. 310 mmHg angestiegen ist. Der Monitor gibt einen Warnhinweis und behält den letzten Druckwert in der Anzeige. Die "Bereit"-Taste ist zu drücken.

Durch Wiederholung der Tastenfunktionen von Pkt. 1...5 gelangt man wieder in den Eichmodus.

Um in den Eichmodus zu gelangen, sind folgende Tasten zu drücken:

1. Gerät in den Bereitschaftszustand bringen (Frontplatte in Stellung "BEREIT-EIN").

2. "STOP"-Taste drücken und gedrückt halten. Zusätzlich Taste "BEREIT" auf "EIN" drücken. Wenn das Menübild aufgebaut ist (nach ca. 10 Sekunden), Taste "STOP" loslassen.
3. Mit der Bildschirmtaste "SEITE " die Zeile "PRESSURE CALIBRATION TEST" auswählen.
4. Bildschirmtaste "ANWAHL" drücken. Es ist "UNTERER BEREICH" angewählt.  
Falls ein Kolbenmanometer benutzt werden soll, so muß der Kolben mit Gewichten entsprechend 150 mmHg belastet werden.
5. Bildschirmtaste "ANWAHL" drücken. Die Pumpe läuft an und erzeugt einen vorbestimmten Druck.
6. Druck mit Pumpball und Ventil auf den Prüfwert setzen.

## **Prüfung auf**

- a) Dichtheit des Druckkreises  
(Setzzeit der Manschette - mindestens 30 Sekunden - beachten).
- b) Abweichung der Druckanzeige  
Zuvor ist der Eichmodus erneut aufzurufen (gemäß Pkt. 1...6).
7. Rückschalten aus dem Eichmodus in den Bereitschaftszustand durch Drücken der Taste "BEREIT".

Rückseitiger Netzschalter darf nicht ausgeschaltet werden, wenn das Gerät weiter benutzt werden soll.

## **Stempelstellen**

Die Hauptstempelstelle befindet sich auf der rechten Frontseite über dem Manschettenanschluß.

Eichtechnisch gesichert wird der Monitor auf der SEite, auf der sich die Gehäuseschrauben befinden. Die mittlere hintere Kreuzschraube ist zu sichern.

Das rückseitig eingeschobene Software-Modul wird nicht versiegelt. Es muß auf dem Handgriff mit der Angabe der Versionsnummer versehen sein.

# **Service Manual**

## **Accutorr 4 -SAT**

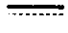















## 1.2 CONTROLS AND INDICATORS

This section of the Service Manual identifies and describes each control and display of the Datascope ACCUTORR 3/4.

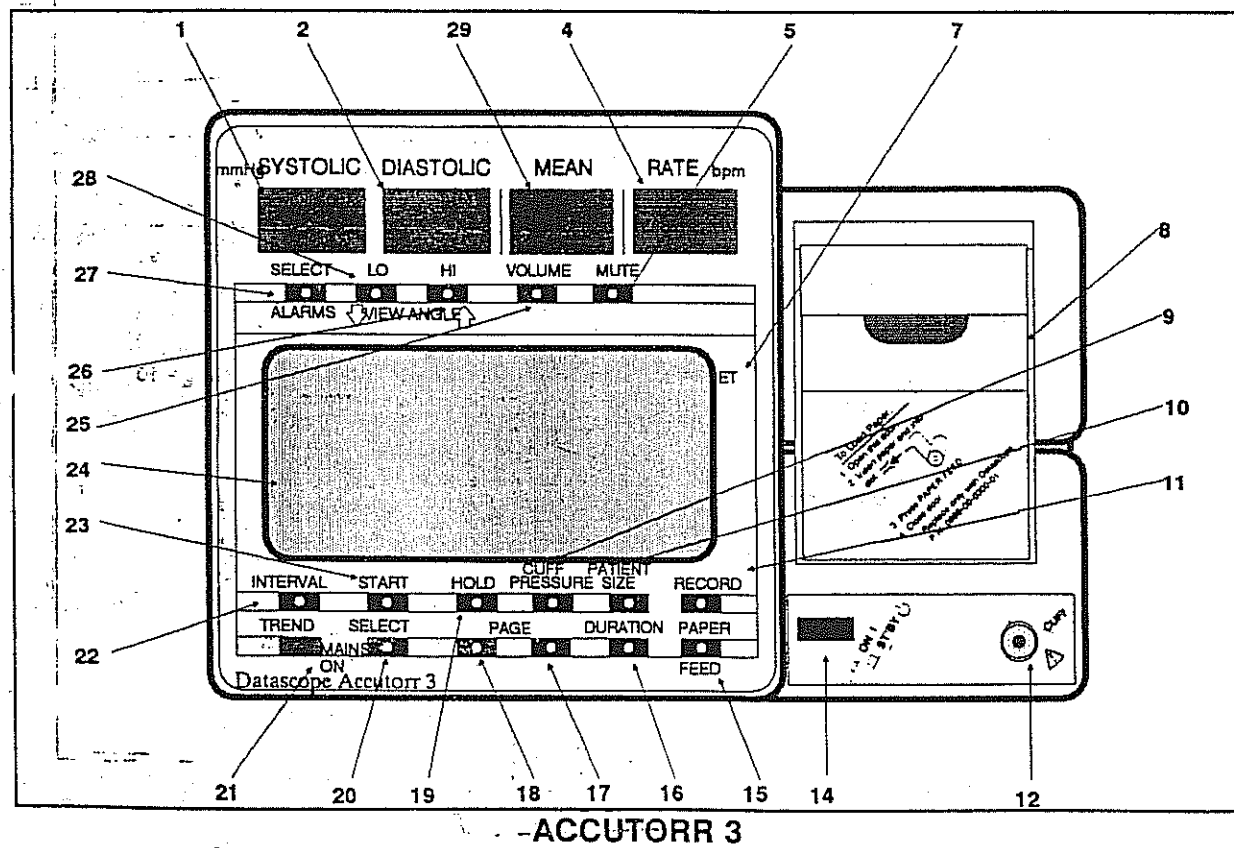
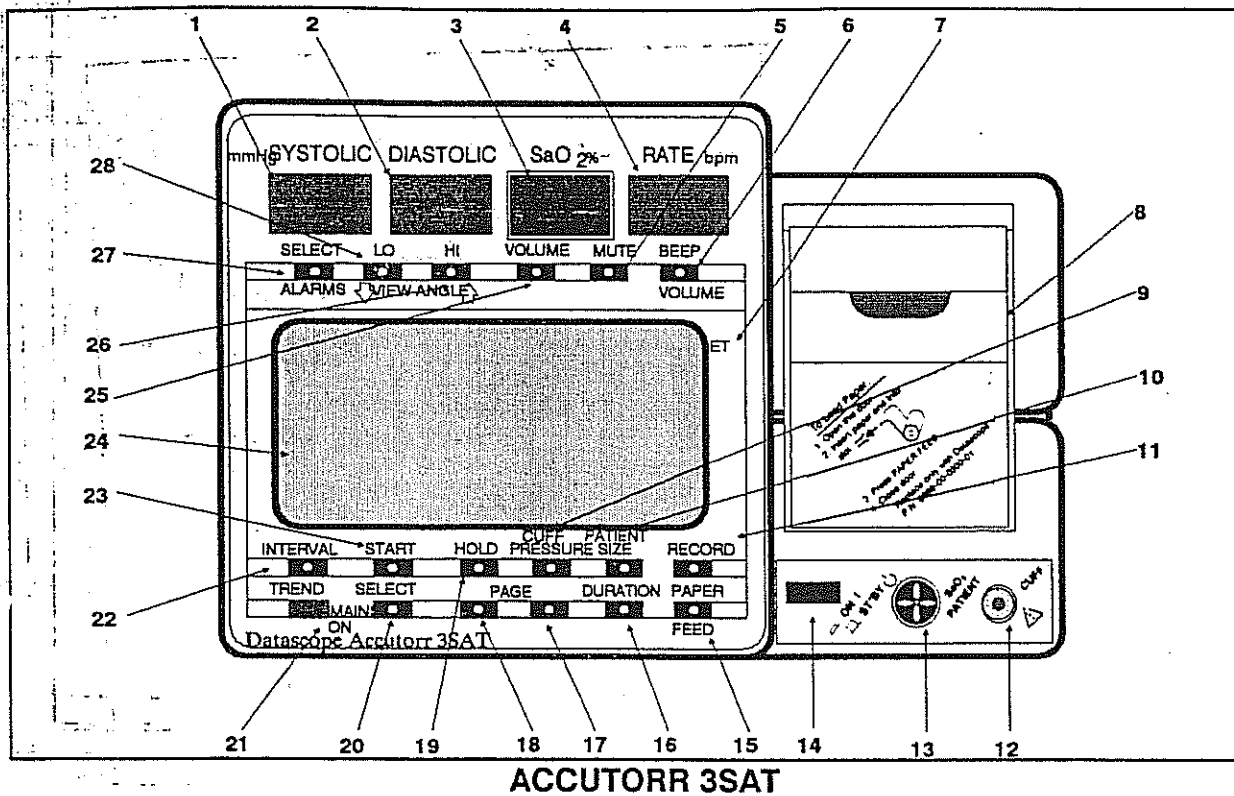
Refer to the paragraph numbers listed below for the location of specific controls and displays.

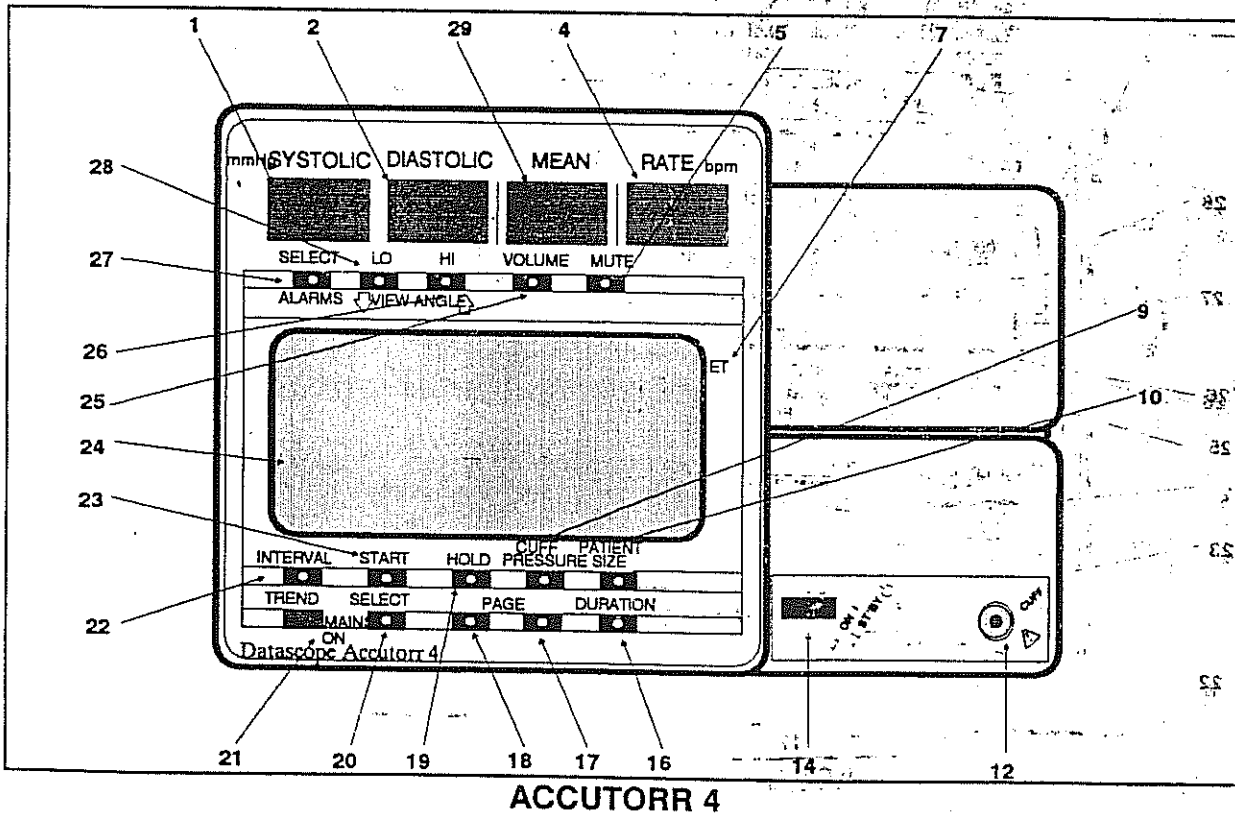
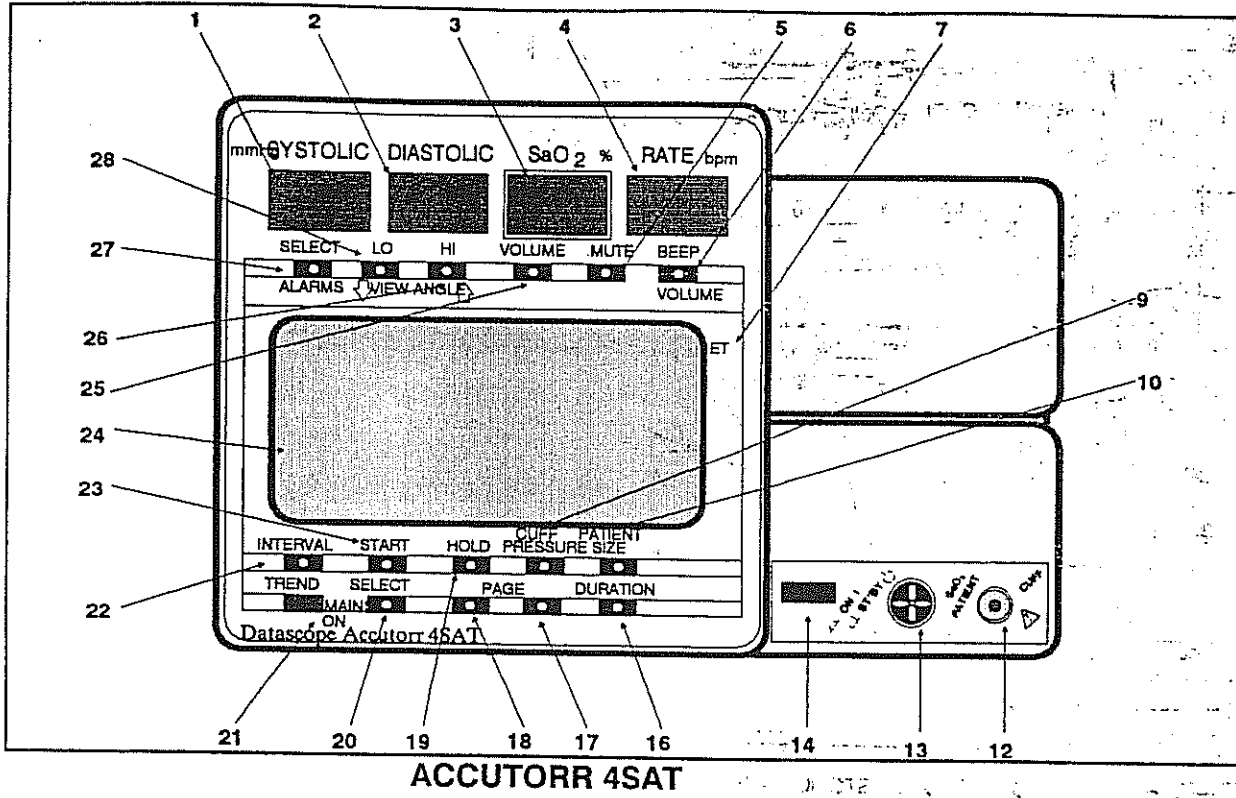
Step-by-step instructions for operating the instrument are contained in Section 1.3.4, Typical Operation.

<u>Paragraph Number</u>	<u>Description</u>	<u>Control/Display Number</u>
1.2.1	Front Panels -	1 - 29
1.2.2	Rear Panel -	30 - 39

<u>SYMBOL</u>	<u>DESCRIPTION</u>	<u>SYMBOL</u>	<u>DESCRIPTION</u>
	DIRECT CURRENT (DC)		REPLACE FUSE AS MARKED
	ALTERNATING CURRENT (AC)		ON / STANDBY SWITCH
	PROTECTIVE EARTH (Ground)		EARTH (Ground)
	EQUIPOTENTIALITY		LAMP
	ATTENTION, CONSULT ACCOMPANYING DOCUMENTS / REFER TO MANUAL		DANGEROUS VOLTAGE
	ON (power connection to the mains)		
	OFF (power disconnection from the mains)		
	TYPE B EQUIPMENT		
	TYPE BF EQUIPMENT		
	TYPE CF EQUIPMENT		
	DEFIBRILLATOR PROOF CF EQUIPMENT		

### 1.2.1 Front Panels





<b>1. INSTRUMENT DESCRIPTION</b>	<u>Page</u>
1.1 Introduction . . . . .	1-1
1.2 Controls and Indicators . . . . .	1-3
1.3 Operating Instructions . . . . .	1-13
1.4 Theory of Operation . . . . .	1-39
1.4.1 Block Diagram . . . . .	1-39
1.4.2 Detailed Circuit Descriptions. . . . .	1-39
1.5 Specifications . . . . .	1-57

## 1.1 Introduction

This section of the Service Manual provides general information about the instrument.

Sections 1.2 and 1.3 are included as a review of the instrument functions and operation, although the reader is encouraged to refer to the Operating Instructions, P/N 0070-00-0220, for more complete information.

Section 1.4 provides a description of operating principles for reference during repairs.

Section 1.5 provides overall product specifications.

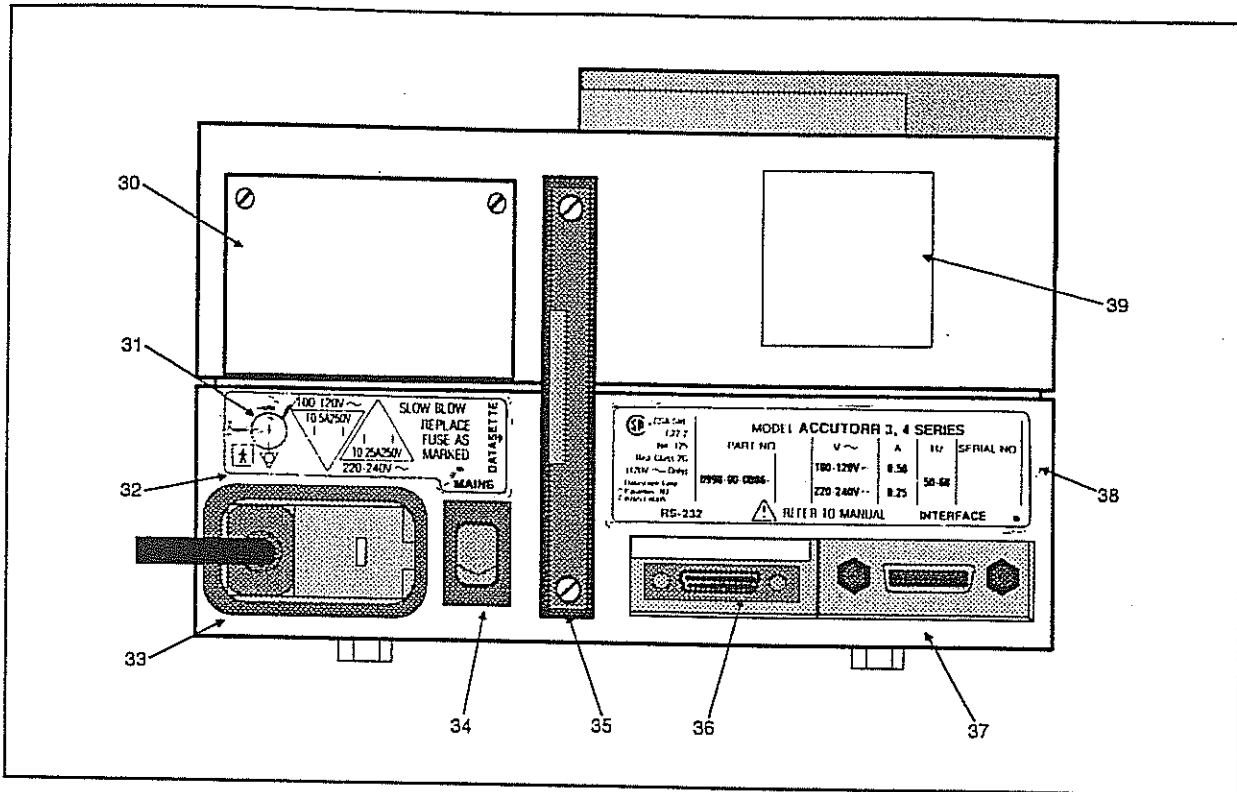


- |                                      |                                |                        |
|--------------------------------------|--------------------------------|------------------------|
| 1. - Systolic                        | 10. - Patient Size             | 20. - Select (Trend)   |
| 2. - Diastolic                       | 11. - Record                   | 21. - Mains On         |
| 3. - SaO <sub>2</sub> %              | 12. - Cuff                     | 22. - Interval         |
| 4. - Rate bpm                        | 13. - SaO <sub>2</sub> Patient | 23. - Start            |
| 5. - Mute (Alarm)                    | 14. - ON/ST'BY                 | 24. - LCD Display      |
| 6. - Beep Volume (SaO <sub>2</sub> ) | 15. - Paper Feed               | 25. - Volume (Alarm)   |
| 7. - ET Elapsed Time                 | 16. - Duration (Trend)         | 26. - Hi (Alarm Limit) |
| 8. - Printer Module                  | 17. - Page Down                | 27. - Select (Alarm)   |
| 9. - Cuff Pressure                   | 18. - Page Up                  | 28. - Lo (Alarm Limit) |
|                                      | 19. - Hold                     | 29. - Mean             |

1. **Systolic** - A 3-digit, amber LED display indicating systolic pressure in mmHg.
2. **Diastolic** - A 3-digit, amber LED display indicating diastolic pressure in mmHg.
3. **SaO<sub>2</sub>** - A 3-digit, amber LED display indicating saturated oxygen in %.
4. **Heart Rate** - A 3-digit, amber LED display indicating heart rate in beats per minute (bpm).
5. **Mute (Alarm)** - Cancels the volume of the NIBP audible alarm until the end of the next measurement cycle. Cancels the volume of the SaO<sub>2</sub> audible alarm for two minutes. MUTE does not affect the flashing digits or messages. If MUTE is pressed twice within 3 seconds all alarms will be muted for 2 minutes.
6. **SaO<sub>2</sub> Beep Volume** - (ACCUTORR 3SAT and ACCUTORR 4SAT only) Used to select the volume of the continuous SaO<sub>2</sub> beep.
7. **ET (Elapsed Time)** - Displays the amount of time since the last measurement.
8. **Printer Module** - Used to produce a "hard copy" of the data obtained by the monitor.
9. **Cuff Pressure** - Selects the initial NIBP cuff inflation values.
10. **Patient Size** - Selects the desired operating mode, ADULT/CHILD or NEONATE. The selection is displayed on the LCD Window.
11. **Record** - (ACCUTORR 3 and ACCUTORR 3 SAT only) Used to begin the printing of selected or designated interval timed data.
12. **NIBP Connector** - A connector used to attach the NIBP cuff assembly to the monitor.
13. **SaO<sub>2</sub> Patient Connector** - A connector used to attach the SaO<sub>2</sub> Sensor assembly to the monitor

14. **ON/ST'BY Switch** - A push-button switch used to turn the monitor ON or to place it into a ST'BY mode.
15. **Paper Feed** - (ACCUTORR 3 and ACCUTORR 3 SAT only) Used to feed paper into the recorder.
16. **Duration (Trend)** - Selects the time scales for graphically trended data. Available time scales are 1-, 2-, 4-, 8-, 12-, or 24-hours. Hold this key down for three seconds to clear the trended memory.
17. **Page Down** - Used to scroll through the tabular or graphic displays.
18. **Page Up** - Used to scroll through the tabular or graphic displays.
19. **Hold** - A touch switch used to place the measurement cycle into a "hold mode." (The "hold mode" suspends a series of timed measurements or terminates a measurement cycle already in progress (deflates cuff)).
20. **Select (Trend)** - Selects the desired trend and waveform display in the following order (LIST TREND, NIBP GRAPHIC TREND, SaO<sub>2</sub> GRAPHIC TREND, SaO<sub>2</sub> Waveform).
21. **Mains On** - A green LED used to notify the operator of the monitor's mains on/off state.
22. **Interval** - A touch switch used to select the automatic timer intervals for NIBP measurements.  
  
INTERVALS ARE: Off (only applies to the Interval feature), Continuous (one measurement immediately after the other for a maximum period of five minutes), 1-, 2.5-, 5-, 10-, 15-, 20-, 30-, 45-, 60 and 120-minutes.  
  
At power up the timer interval will be as last set, but will not be activated until START is pressed.  
  
CONTINUOUS is one measurement immediately after the other for a maximum period of five minutes. At the end of the five minutes a measurement will be taken once every five minutes.
23. **Start** - Used to begin an NIBP measurement sequence or to begin the interval timer sequence.
24. **LCD Display** - A liquid crystal display used to exhibit NIBP, heart rate, and when available SaO<sub>2</sub>, measurements in a tabular form; trended NIBP/heart rate data in graphic form; trended SaO<sub>2</sub>/heart rate data in graphic form; and when available, an SaO<sub>2</sub> waveform.

## 1.2.2 Rear Panel



### ALL UNITS

30. **Battery Compartment** - Contains the optional rechargeable battery.
31. **Potential Equalization Lug - (Equipotential Post)** - A connector used to equalize the ground potential between other hospital equipment and the Datascope ACCUTORR 3/4.
32. **Power Input Label** - Identifies the power input.
33. **Power Input Module** - (Line Cord Receptacle, Fuse Holder, Voltage Selector) - A line cord receptacle, fuse holder, and voltage selector for mating with a detachable line cord.
34. **Mains Power Switch** - A switch used to act as the line power (mains) disconnect.
35. **Datasette Module Port** - An input slot used to connect the software module to the unit.

25. **Volume (Alarm)** - Sets the volume of the audible alarm to one of four settings (OFF, LO, MED, HI). The OFF selection may be disabled in the User Configuration Mode. See Section 1.3.4.12. If the alarm OFF selection is activated, a rectangular marker will appear in the upper left corner of the VOLUME window. If the alarm OFF is disabled, then no marker will appear.
26. **HI Limit (Alarm)** - When in the Alarm Set Mode, sets the high alarm limit for the selected parameter. The high alarm limit can only be set for the alarm parameter that is highlighted in the window superimposed in the trend display area on the LCD display. When in the normal mode, changes the view angle (contrast).
27. **Select (Alarm)** - Selects an alarm parameter, i.e., systolic pressure, diastolic pressure, mean pressure, heart rate, or optional SaO<sub>2</sub>.

If this key is pressed for 3 seconds the alarm limits will be set to OFF except for SaO<sub>2</sub> low limit, which will be set to 85.

28. **LO Limit (Alarm)** - When in the Alarm Set Mode, sets the low alarm limit for the selected parameter. The low alarm limit can only be set for the alarm parameter that is highlighted in the window superimposed in the trend display area on the LCD display. When in the normal mode, changes the view angle (contrast).
29. **Mean** - A 3-digit, amber LED display indicating mean pressure in mmHg. During a measurement cycle the mean pressure represents the cuff pressure. After a measurement cycle the mean pressure represents mean arterial pressure.

35. **Datasette Module Port** - An input slot used to connect the software module to the unit.
36. **RS232 Connector** \*(Data Out) - A 25-pin D-type connector used to provide additional high speed channels for Datascope peripheral communications. **Note:** Connection of non-isolated devices to the RS232 Connector on this unit may cause chassis leakage to exceed the specifications.
37. **Interface Connector** \*- A 24-pin IEEE #488-1978 type receptacle used to interface with only Datascope equipment.
38. **Serial Number Label** - Identifies model number, serial number, fuse type, and AC rating of the unit.
39. **Leakage Label** (for 220V only) - A label used to identify leakage information pertaining only to 220V units.

\* Before using the communication connectors, contact authorized service personnel for assistance.

## 1.3. OPERATION

---

This section of the Operating Instructions provides general guidelines and step-by-step instructions for the proper operation of the monitor. Numbers in parentheses ( ) identify the displays and the controls described in Section 2.0, CONTROLS AND INDICATORS.

### Abbreviated Operating Instructions

**CAUTION:** Only use Abbreviated Operating Instructions if you are already familiar with this product. If not please continue with the Detailed Operating Instructions in the remainder of this chapter.

#### A. Setting-Up

1. Set rear panel Mains Power Switch to OFF.
2. If desired, interface any peripheral equipment.
3. Attach power cord.
4. Set Mains Power Switch to ON.
5. Press ON/STBY Switch to ON.
6. Set (when appropriate) the following:
  - Patient Size (Adult/Child or Neonatal)
  - Alarm Limits
  - Alarm Volume
  - SaO<sub>2</sub> Beep Volume
  - View Angle (Contrast)

#### B. Initiating NIBP Measurement

1. Select cuff.
2. Attach cuff hose to NIBP connector and place cuff on patient.
3. Select timer interval, if desired.
4. Select cuff pressure, if necessary.
5. Press Start to begin NIBP measurement.
6. Press Hold to suspend measurement.

#### C. Establishing SaO<sub>2</sub> (ACCUTORR 3/4 SAT only)

1. Select appropriate sensor.
2. Attach sensor to the SaO<sub>2</sub> connector and apply to the patient.
3. Press Trend Select to obtain SaO<sub>2</sub> waveform, if necessary.

#### D. Recording Information

1. Select desired trend screen or SaO<sub>2</sub> waveform to record.
2. Press Record to start recording function.
3. Press Record again to stop recording function.

## Detailed Operating Instructions

### 3.1 Setting-Up

1. Set the rear panel MAINS POWER SWITCH (34) OFF.
2. Check the serial number label (38) and voltage indicated. Confirm proper voltage configuration. If the monitor is not wired correctly, contact a Datascope Service Representative or qualified hospital personnel.
3. If interfacing with other compatible Datascope instruments, attach the interface cable (P/N 0012-00-0271) between the rear panel INTERFACE CONNECTOR\* (37) and the corresponding interface connector on the peripheral instrument(s).
4. If additional communications capabilities are required, attach the RS232 Interface Cable to the rear panel RS232 Connector,\* Data Out (36) and the corresponding interface connector on the peripheral instrument(s).
5. Attach the AC power cord into the Datascope ACCUTORR's rear panel INPUT MODULE (33) and into a grounded (3-prong) Hospital Grade AC receptacle. Do not use an adaptor to defeat the U-ground.

---

### **WARNING**

---

**When attached to other products insure that the total chassis leakage currents of all units (total) do not exceed 100 ua.**

---

### 3.2 Turning Power On

1. Place the rear panel MAINS POWER SWITCH (34) to ON. A green LED, MAINS ON (21), should illuminate on the front panel.
2. Press the front panel ON/ST'BY switch (14) to ON.

The message "**INTERNAL TEST IN PROGRESS**" displays on the LCD advisory panel.

The following items are checked during the first 10 seconds of monitor operation (initial power up):

- Internal Self-Check
- All Front Panel LEDs
- The LCD Advisory Panel
- The Alarm Tones

**NOTE:** To insure proper function, watch for all front panel LEDs and the LCD Advisory Panel to light up.

The monitor is ready for use when the message is erased from the LCD.

\* Before using the communication connectors, contact authorized service personnel for assistance. Detailed Operating Instructions

If the self-test is not successful, one of the following messages will be displayed on the LCD:

**RAM TEST FAILED  
RS232 PORT FAILURE**

**ROM TEST FAILED  
D.S. BUS FAILURE**

If any of these messages are displayed, the monitor will not operate. See Section 1.3.4.8, LCD Messages, for further instructions.

### 1.3.3 Initial Control Settings

The following initial settings are automatically selected at power on.

<u>FUNCTION</u>	<u>INITIAL SETTING ON POWER UP</u>	<u>DEFAULT SETTINGS</u>
Timer Interval	As last set	OFF
Hold	OFF	OFF
Patient Size	As last set	Adult
Trend Display	Tabular List	Tabular List
Systolic Alarm Limits	As last set	OFF
Diastolic Alarm Limits	As last set	OFF
Mean Alarm Limits	As last set	OFF
Rate Alarm Limits	As last set	OFF
Alarm Volume	As last set	MED
SaO <sub>2</sub> Beep Volume	As last set	LO
Record	OFF	OFF
Initial Cuff Inflation	Adult/Child: 180mmHg Neonate: 120mmHg	Adult/Child: 180mmHg Neonate: 120mmHg
View Angle	As last set	12 o'clock view nominal

#### 1.3.3.1 View Angle (Contrast)

The view angle is changed by pressing the HI (26) and LO (28) keys at any time during normal operation (except when in the Alarm Set Mode). A beep is heard each time one of these keys is pressed. A double beep is heard when the last setting has been reached for that key.

**NOTE:** The HI and LO keys have a dual function. When in the Alarm Set Mode the keys are used to set the alarm limits. Therefore, pressing these keys in the Alarm Set Mode will not alter the view angle.



### 1.3.4 Operation

All ACCUTORR models can be initiated to obtain NIBP measurements manually or by automatically timed intervals. The ACCUTORR 3 SAT and ACCUTORR 4 SAT can also obtain SaO<sub>2</sub> measurements.

#### 1.3.4.1 Manual Initiation of NIBP Measurements

1. Select a pressure cuff that is approximately 20% wider than the diameter of the limb on which it is to be used.

A cuff that is too narrow for the limb will result in erroneously high readings. The correct size of the pressure cuff for a given patient has, among other considerations, a direct bearing on the accuracy of the obtained NIBP measurements. Base your selection of the cuff size on the limb circumference of the patient. The following table indicates the available Datascope cuffs for use with the Datascope ACCUTORR. The design dimensions of the cuffs and their intended uses are based on recommendations of the American Heart Association.

Limb Circumference (cm)	Description / Cuff Name	Datascope Part Number	
		Reusable	Disposable
45 - 65	Thigh *	0998-00-0003-05	
30 - 45	Large Adult	0998-00-0003-02	0683-07-0001-01
24 - 36	Adult	0998-00-0003-01	0683-07-0001-02
18 - 27	Child	0998-00-0003-03	0683-07-0001-03
16 - 25	Small Child	0998-00-0003-04	0683-07-0001-04
11 - 19	Infant	0998-00-0003-06	
6 - 11	Newborn	0998-00-0003-07	
11 - 17	Neonatal, Size 3		0683-03-0003-02
9 - 13	Neonatal, Size 2		0683-03-0002-02
7 - 10	Neonatal, Size 1		0683-03-0001-02
6 - 8	Neonatal, Size 0		0683-03-0004-02
Color Coded Cuffs**			
45 - 66	Thigh - Brown	0998-00-0003-26	
30 - 47	Large Adult - Grey	0998-00-0003-25	
24 - 36	Adult - Tan	0998-00-0003-24	
18 - 27	Child - Red	0998-00-0003-23	
10 - 19	Infant - Green	0998-00-0003-22	
6 - 11	New Born - Blue	0998-00-0003-21	

**NOTE:** Disposable cuffs may be sterilized. Refer to Chapter 4 for sterilization instructions.

**NOTE:** Cuffs become more supple as they age and sometimes develop permanent folds that can leave temporary marks on the limb. Any cuffs that exhibit this effect should be replaced.

The pressure on the limb may not fall to zero between measurements if the cuff is wrapped too tightly. Therefore, assure that the cuff is properly applied.

The skin is sometimes fragile (i.e., on pediatrics, geriatrics, etc.) In these cases, a longer timer interval should be considered to decrease the number of cuff inflations over a period of time. In extreme cases, a thin layer of soft roll or webril cotton padding may be applied to the limb in order to cushion the skin when the cuff is inflated. This measure may affect NIBP performance and should be used with caution.

\*When using the thigh cuff this product will not comply with AAMI accuracy standards.

\*\*The limb circumferences of the Color Coded Cuffs adhere to the AHA guidelines for size.

2. Attach cuff hose to NIBP Connector (12).

**NOTE:** The distal edge of the cuff should be placed higher on the patient's arm (away from the elbow) to avoid differential pressure damage to the radial nerve. Refer to section 6.3 in the Operating Instructions, Precautions with Using Automatically Cycled Blood Pressure Cuffs for more information.

3. Place the cuff at the patient's heart level or an error, due to hydrostatic effect, may be introduced into the measurements. To reduce additional errors, the cuff should be fitted snugly, with little or no air present within the cuff. Be sure the cuff lies directly against the patient's skin. No clothing should come between the patient and the cuff.

4. Press the ON/ST'BY switch (14) ON. Wait for a successful self-check routine.

5. Select PATIENT SIZE (10) - either Adult/Child or Neonate. Press key for three seconds to change mode.

6. If necessary, Press CUFF PRESSURE (9) to change the cuff pressure value.

Cuff inflation values depend on the PATIENT SIZE setting. The sequence of cuff inflation is:

<u>PATIENT SIZE Setting</u>	<u>Initial Cuff Inflation Values</u>
Adult/Ped	180, 200, 220, 240, 260, 100, 120, 140, 160, 180...(mmHg)
Neonate	120, 140, 40, 60, 80, 100, 120... (mmHg)

7. Press START (23) to begin an NIBP measurement.

**NOTE:** Inflate the cuff only after proper application to the patient's limb. Cuff damage can result if the cuff is left unwrapped and then inflated.

The cuff begins to inflate to the selected cuff pressure value. After reaching the selected value the cuff begins to slowly deflate and the Datascope ACCUTORR begins to collect oscillometric pulsations.

If the initial cuff inflation is found to be inadequate, the unit retries with a higher inflation pressure (+50mmHg in the adult mode; +30mmHg in the neonate mode).

Have the patient remain still to avoid the introduction of unnecessary motion artifact. After the cuff pressure drops below the diastolic pressure, the results of the measurement are displayed on the discrete LED readouts. A two tone audible beep indicates the completion of the measurement.

During or after an NIBP measurement, one of several advisory messages may be displayed on the LCD window. Refer to Section 1.3.4.8, LCD Messages, for their explanations.

ELAPSED TIME (7) indicates the amount of time since the completion of the last measurement. Elapsed time is updated each minute until a new measurement is made.

8. If desired, press HOLD (19) to cancel a measurement.

### **1.3.4.2 Automatic Initiation of NIBP Measurements**

1. Press INTERVAL (22) until the desired timed-interval setting is selected.

The LCD Advisory (24) will display one of the following:

Off, Contin\*, 1-, 2.5-, 5-, 10-, 15-, 20-, 30-, 45-, 60-, or 120-minutes.

2. Press START (23) to begin an automatic, timed measurement sequence.

#### **Automatic Adjustment in the Timer Mode**

In the timer mode, the unit adjusts the inflation pressure according to the previous reading of the systolic pressure. After the first measurement in the timer mode, the cuff inflation pressure display reads "AUTO" and the inflation pressure is the previous systolic + 50mmHg in the Adult Mode and + 30mmHg in the neonate mode.

#### **Suspension of Automatic NIBP Feature**

To suspend an automatically timed measurement sequence or to end a measurement cycle already in progress (deflate cuff):

- Press HOLD (19).

To resume a suspended timed measurement sequence:

- Press START (23).

**Note:** Press HOLD (19) at any time to postpone a scheduled measurement or to terminate a measurement cycle already in progress.

#### **Interval Set Mode**

Pressing the INTERVAL key (22) enters the unit into the Interval Mode. When in this mode, **INTERVAL** is displayed in reverse graphics on the monitor. If the unit is left in the Interval Mode when turned off, when powered up it will still be in this mode, but will not be activated until START (23) is pressed.

---

### **CAUTION**

---

**Observe Extreme Caution On All Patients  
(Neonates, Pediatrics, and Adults) When NIBP is set to the  
Continuous Mode.**

Reports have been made of nerve injury occurring during use of automatically cycled blood pressure cuffs. See Appendix in the Operating Instructions P/N 0070-00-0220, "Precautions when Using Automatically Cycled Blood Pressure Cuffs".

---

\* A five-minute limit is placed on continuous measurements. After five minutes the ACCUTORR will automatically switch to a five-minute measurement interval cycle, taking one measurement every five minutes.

### **1.3.4.3 NIBP Pressure Limit Fail Safe**

If the cuff pressure is overpressurized, the cuff will automatically vent to atmosphere, the alarm tone is sounded, and the advisory on the LCD reads CUFF OVERPRESSURE.

The unit must be turned off and back on again to reset the overpressure switch before any new measurements are taken.

### **1.3.4.4 Cuff Inflation Time**

If the cuff pressure does not attain 20mmHg within 40 seconds of the start of inflation or if the target pressure is not reached within another 60 seconds, then the cuff is vented and the RETRY or UNABLE TO MEASURE message will appear in the LCD.

### **1.3.4.5 START and HOLD Functions**

The START and HOLD functions have the following effects on the timed measurement sequence.

- INTERVAL is set and you Press START (23):  
An unscheduled measurement is made. Taking this unscheduled measurement does not affect the timing of the interval cycle. In other words, the scheduled measurements that follow will be taken as if there were no interruptions . Only one measurement is taken for each measurement cycle - even if the unscheduled measurement coincides with the scheduled measurement.
- INTERVAL is set and you press HOLD (19):  
The timed measurement is suspended or the measurement cycle is stopped (cuff deflation).
- INTERVAL is set and you Press HOLD (19) a second time:  
The HOLD mode is cancelled, i.e., the cuff remains deflated until another measurement is begun by pressing START, or another measurement is automatically begun by the interval timer's request .

Hold mode affects scheduled measurements. For example, with the interval set to five minutes:

<u>Time</u>	<u>Mode/Timer Interaction</u>	<u>Result</u>
10:00	Not in hold mode	Measurement taken
10:04	Hold mode is entered	Hold message is displayed on LCD
10:05	Timer requests a measurement	Measurement is skipped
10:07	Hold mode is exited	Hold message no longer is displayed on LCD
10:10	Timer requests a measurement	Measurement taken

### **1.3.4.6 Sequence for Establishing SaO<sub>2</sub>**

SaO<sub>2</sub> measurements can be obtained from the Datascope ACCUTORR 3 SAT and the ACCUTORR 4 SAT monitors.

1. Select the appropriate sensor for the patient. Base your selection of the sensor on the information included in this section.

Guidelines for the selection of a sensor are provided in the Sensor Selection Chart.

2. Follow the patient application instructions provided in each sensor package.

3. The SaO<sub>2</sub> waveform displays on the LCD.

4. Press PAGE DOWN (17) or PAGE UP (18) to change the size of the waveform displayed. (The selected waveform size is remembered once it has been selected.)

5. Press BEEP VOLUME (6) to set the volume of the SaO<sub>2</sub> beep. There are eight available settings including OFF. If held depressed, the volume will change in increasing levels to maximum then off, etc. If an SaO<sub>2</sub> sensor is not connected, then a beep at the current volume will be generated. If a sensor is connected a beep will not be generated as the volume is increased.

### **1.3.4.7 Sensors**

A wide range of sensors are available for connection to the Datascope ACCUTORR 3/4 SAT. The sensors cover both short-term and long-term monitoring needs on patients ranging from neonates to large adults.

The DIGISENSOR is intended for short-term adult monitoring.

The FLEXISENSOR SD, available in five different sizes, provides both short-term and long-term monitoring for large adults, adults, pediatrics, infants, and neonates. The FLEXISENSOR SD is used when the DIGISENSOR is not convenient or suitable.

The ear sensor is intended for long-term adult monitoring. It is a convenient alternate monitoring site for the anesthesiologist.

A range of disposable bandages are available for use with the FLEXISENSOR SDs. They are available in 2 styles, butterfly (used for large adults, adults, and pediatrics) and coban (used for infants and neonates).

Use of the sensors does not cause any penetration of the skin, nor is there any electrical contact or transfer of excessive heat to the patient.

The sensor is composed of a light emitting diode (emitter) and a photodiode (detector). The emitter discharges two colors (wave length) of light into the patient's extremity (finger, toe, ear). The detector receives that amount of light not absorbed by the blood or tissue components. The ACCUTORR then uses the relative absorption of the two light wavelengths to compute and display SaO<sub>2</sub> and Rate measurements.

The key benefits of the sensors are:

- electrocautery noise (ESU) rejection
- the monitoring of restless patients
- tracking of weak peripheral pulse levels
- rejection of ambient light
- long term patient comfort
- can be resterilized (ETO sterilization - 3 times)
- patient isolation
- ease of application and removal

- **Electrocautery Noise (ESU) Rejection**

The sensor configuration of both the DIGISENSOR and the FLEXISENSOR SD provide uninterrupted monitoring and absence of false alarms during the use of ESU (ESU can be set at any power level). This design prevents electro-surgical noise entering the monitor, via the sensor, and interfering with unit operation.

- **Monitoring Restless Patients**

Motion artifact rejection is achieved in several ways.

1. The sensor design used with their recommended bandages assures a snug fit of the sensor to the patient.
2. Light emitting diodes (LEDs) and detectors gather a strong signal from the patient.
3. Software in the ACCUTORR evaluates the shape of each pulse and automatically rejects noisy and unreliable pulses.
4. When in the presence of motion, the software adjusts the "averaging-period", increasing it to a maximum of 15 seconds during motion, and automatically reducing it during quiet periods to obtain a fast response. This combination reduces the number of monitoring interruptions and false alarms from patient motion.

- **Tracking of Weak Peripheral Pulse Levels**

Many patients suffer poor peripheral perfusion due to hypothermia, hypovolemia, reduced cardiac output, etc. The ACCUTORR is designed to automatically increase its gain to track patients with poor peripheral perfusion.

- **Rejection of Ambient Light**

Many monitoring situations involve high levels of ambient light, ie., operating room lights, neonatal phototherapy, heat warmers, etc. The ACCUTORR Monitor, sensors, and bandages each contribute to the rejection of ambient light. The monitor automatically measures and corrects for high levels of ambient light. The enclosed design of the DIGISENSOR prohibits the interference of high levels of ambient light on adults with sensor operation. And the opaque material used in the composition of the bandages, which are used with the FLEXISENSOR SD, helps keep out ambient light.

- Patient Comfort

The FLEXISENSOR SD line is designed to slip into a disposable bandage of two styles (butterfly and coban) which conform comfortably and safely to the particular patient's anatomy.

#### A. Sensor Selection and Application

Selection of a specific sensor is based on the patient's age, sex, physical condition, and expected monitoring duration.

General guidelines for the selection of a sensor are provided in the Sensor Selection Chart, which follows.

Instructions for the application of a sensor to a patient are provided in each sensor package.

#### B. Sensor Connection to the ACCUTORR 3SAT/4SAT

1. Align the cable connector on the sensor assembly with the SaO<sub>2</sub> Patient Connector (13) on the ACCUTORR 3SAT/4SAT.

2. Push the cable connector into the SaO<sub>2</sub> Patient Connector (13). Confirm that the cable connector is securely in place.

TO OBTAIN MAXIMUM CABLE USE, DO NOT TWIST THE CABLE CONNECTOR WHEN ATTACHING TO OR DISCONNECTING FROM THE ACCUTORR 3SAT/4SAT.

#### C. Sensor Inspection

Before use, always inspect sensors, cables, and connectors for damage, ie., cuts and abrasions. Do not use the sensor, cable or connector if damaged. Replace with a good working sensor.

For long sensor life:

- Do not drop on the floor, or give other sharp shocks to the sensor(s).

Between use, store the sensors in the optional FLEXISENSOR SD Organizer, accessory pouch, or coil the sensor cable and store on the side of the ACCUTORR using the optional cable retainer.

For accessory part number information see Section 5.2, "Optional Accessories".

- Avoid running any cart, bed, or any piece of equipment over the sensor cable.

- Avoid strong pulls on the sensor cable (10 lbs/4kg).

- Watch for cracks in the DIGISENSOR housing.

-Watch for cracks, cuts, rips, fogging, or signs of moisture in the FLEXISENSOR SD.

#### **D. Sensor Performance**

For the BEST performance of all Datascope sensors:

-DO NOT PLACE any sensor on an extremity with an arterial catheter or blood pressure cuff in place. Placement of an arterial catheter or blood pressure cuff on an extremity may obstruct normal blood flow. False pulse rate information may result if the FLEXISENSOR SD is placed on that same extremity. Place the sensor on the limb opposite the site of the arterial catheter or blood pressure cuff.

-Encourage the patient to remain still. Patient motion may affect the sensor's performance. If it is not possible for the patient to remain still, replace the sensor bandage on the FLEXISENSOR SD to assure good adhesion, or change the site of the DIGISENSOR.

**-Check the sensor site daily on adults and every 4 hours on neonatal patients for indications of skin abrasions, sensor displacement, sensor damage, or circulation impairment. Check the sensor site every 4 hours if the ear clip is used.** If necessary, remove and reapply the sensor. If any of the above mentioned indications occur, immediately remove the sensor and find an alternate site.

**NOTE:** Check the sensor site more frequently on infant and active patients.

-Placement of the DIGISENSOR may be difficult on patients with long fingernails or artificial nails (over 1/4" long). Incorrect placement can also reduce the acquired sensor signal, and therefore compromise performance. Select an alternate site (toe) or use a FLEXISENSOR SD if the sensor can not be placed on the patient's finger correctly or if the fingernails interfere with the acquisition of a reliable signal.

-Use of the DIGISENSOR is not recommended for long-term monitoring (4-6 hours). Pressure from the spring mechanism on the DIGISENSOR may cause minor skin damage to the finger/toe used. For monitoring situations exceeding 4-6 hours, either reposition the DIGISENSOR every 4-6 hours to a different site (finger/toe) or use a FLEXISENSOR SD with its appropriate bandage.

-Do not over-tighten the sensor bandages. Excessive pressure on the monitoring site can affect SaO<sub>2</sub> readings and may reduce readings below true SaO<sub>2</sub>. Excessive pressure can also result in pressure necrosis and other skin damage.



## E. ACCUTORR Sensor Selection Chart

Patient Group Sensor Type	Approximate Patient Weight kg/lbs	Where to be used	Long or Short Term Monitoring	ESIS	Re-usable	Bandage Type	Part Numbers** Sensors	Part Numbers** Bandages
Large Adult (LA)	> 80kg/ >176 lbs	Fingers, Toes	Long & Short Term	Included	Yes Up to 20 uses	Adhesive, Disposable	0998-00-0076-03	0683-00-0409-01
Adult (A)	30 - 90kg/ 66 - 198 lbs	Fingers, Toes	Long & Short Term	Included	Yes Up to 20 uses	Adhesive, Disposable	0998-00-0076-02	0683-00-0409-02
Pediatric (P)	10 - 40kg/ 22 - 88 lbs	Fingers, Toes	Long & Short Term	Included	Yes Up to 20 uses	Adhesive, Disposable	0998-00-0076-01	0683-00-0409-03
Infant (I)	4.5 - 10kg/ 10 - 22 lbs	Feet, Palms, Big Toes	Long & Short Term	Included	Yes Up to 20 uses	Non-Adhesive*, Disposable	0998-00-0074-03	0683-00-0415
Neonate (N)	Up to 5kg/ Up to 11 lbs	Feet, Palms, Heel, Calf	Long & Short Term	Included	Yes Up to 20 uses	Non-Adhesive*, Disposable	0998-00-0074-02	0683-00-0440
Adult Ear (AE)	> 40kg/ >88 lbs	Adult Ear	Long & Short Term	Included	Yes Up to 20 uses	N/A	0998-00-0074-01	N/A
DIGISENSOR	40 +kg/ 90 + lbs	Fingers, Toes	Short Term	Included	Yes 6- months	N/A	0998-00-0088-02	N/A

\*Non-adhesive bandages are recommended for premature infants to minimize prenatal skin damage.

\*\*See Accessories, Chapter 5, for more detailed information.

### 1.3.4.8 LCD Messages

The following messages may be displayed on the LCD during a NIBP measurement cycle. The messages are divided into four major categories: NIBP Measurement, Qualifying NIBP Measurement, Monitor Operation, and SaO<sub>2</sub>.

#### A. NIBP Measurement Messages

<u>Message</u>	<u>Reason</u>	<u>Response</u>
RETRY-MOTION ARTIFACT	Too much motion artifact.	Unit begins a retry measurement after venting the cuff for 5 seconds.
RETRY-PUMP HIGHER	Cuff not inflated enough to measure patient's pressure.	Unit begins a retry measurement after venting the cuff for 5 seconds.
CUFF OVERPRESSURE	Cuff pressure exceeds the preset trip point (330mmHg).	Cuff vents and remains vented. Cycle power to reset this condition The alarm tone sounds for 5 seconds.
RETRY	Measurement cycle too long or no pulsations detected.	Unit begins a retry measurement after venting the cuff for 5 seconds.
UNABLE TO MEASURE	Unit cannot successfully complete the NIBP measurement after four attempts.	Alarm tone sounds for five seconds. Correct problem.

#### B. Monitor Operation Messages

The following messages pertain to the operation of the monitor.

<u>Message</u>	<u>Reason</u>	<u>Response</u>
LOW BATTERY	Battery requires recharging.	Recharge/Replace battery. See Section 4.3 in the Operating Instructions.
INTERNAL TEST IN PROGRESS	Self test is being performed.	Wait for completion of self-test. See Section 1.3.2.
RAM TEST FAILED	Message appears until unit is turned off. Self test was not successful.	Power cycle unit.
ROM TEST FAILED	Message appears until unit is turned off. Self test was not successful.	Power cycle unit.

CHKSUM FAIL	Message appears until unit is turned off. Self test was not successful.	Power cycle unit.
OFFSET FAIL	Message appears until unit is turned off. Self test was not successful.	Power cycle unit.
PRINTER FAILURE	Message indicates a problem with the recorder mechanism.	Message remains until the situation is corrected.
ERROR ON DSB	Message indicates a collision or data error on the Datascope Serial Bus.	Message remains until a successful transmission.
ERROR ON RS232	Message indicates a collision or data error on the RS232C Bus.	Message remains until a successful transmission.

### **C. SaO<sub>2</sub> Messages**

The following messages pertain to SaO<sub>2</sub> Operation.

<b><u>Message</u></b>	<b><u>Reason</u></b>	<b><u>Response</u></b>
NO SENSOR	Sensor not connected to ACCUTORR.	Connect sensor if desired.
SENSOR OFF	Sensor not connected to patient.	Connect sensor to patient.
INTERFERENCE	Patient motion.	Wait for motion to end.
PULSE SEARCH	ACCUTORR establishing patient pulse level.	Wait or reposition sensor.
WEAK PULSE	Low patient pulse amplitude.	Check patient.
NO PULSE	Patient pulse not detected.	Check patient.
PR UNDER 30	Pulse rate below operating limits.	
PR OVER 250	Pulse rate above operating limits.	
SAO2 UNCAL	SaO <sub>2</sub> value below specified accuracy.	
CHECK SENSOR	Sensor incorrectly applied. Defective sensor.	Check sensor site.
FILTER FAIL	System self test was unsuccessful.	Power cycle unit.

### 1.3.4.9 Alarms and Indicators

The Datascope ACCUTORR provides high and low alarm limits for systolic pressure, diastolic pressure, mean pressure, heart rate, and SaO<sub>2</sub>\*.

#### A. Setting Alarm Limits

1. Press ALARMS SELECT (27) to activate the ALARM SET MODE and to choose a desired alarm parameter. The alarm limits for each parameter are displayed in a window superimposed on the trend display. Continue to press ALARMS SELECT (27) to cycle through the available alarm parameters. Thirty seconds is allowed to begin setting the alarm limits once you are in the ALARM SET MODE.

**NOTE:** Pressing and holding the ALARMS SELECT key for 3 seconds will cancel all of the alarm limits. All limits will be set to OFF except for SaO<sub>2</sub> Low, which will be set to 85.

Alarm Window

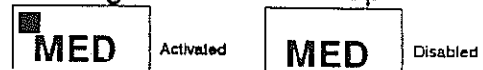
11:44	MAP = 91		MED		1 MIN
S: 80-150	D: 50-100		M: 40-100		
HR: 50-130	SAT: 70-OFF				
10:55	118	82	97	76	98
10:56	123	83	93	73	99
10:57	119	82	89	75	99
10:57	126	83	95	74	98
11:03	107	73	86	71	98
11:12*	106	75	91	65	98
OFF		180mm	ADULT		

2. Press HI (26) until the desired numerical value for the high alarm limit displays. See Section 1.3.4.8, B, Alarm Limits, for the available high alarm limits.

3. Press LO (28) until the desired numerical value for the low alarm limit displays. See Section 1.3.4.8, B, Alarm Limits, for the available low alarm limits.

4. Press VOLUME (25) until the desired alarm tone level for systolic pressure, diastolic pressure, mean pressure, and heart rate is achieved (low, medium, or high).

The OFF selection may be disabled or activated in the User Configuration Mode, see section 1.3.4.12. If the alarm OFF selection is activated, a rectangular marker will appear in the upper left corner of the VOLUME window. If the alarm OFF is disabled, then no marker will appear.



5. If you are using an ACCUTORR 3 SAT or an ACCUTORR 4 SAT, press BEEP VOLUME (6) until the desired alarm tone level for SaO<sub>2</sub> is achieved (low, etc...).

6. If desired, press MUTE (5) to silence the alarm tone for the current NIBP measurement. The SaO<sub>2</sub> alarm tone will be muted for two minutes.

**Notes:** 1. An NIBP measurement can be taken while setting the alarm limits. 2. You can not set the alarm limits while printing data. 3. All alarms disable while being set.

\* if equipped

## B. Alarm Limits

The following chart defines the alarm limits for systolic pressure, diastolic pressure, mean pressure, heart rate, and SaO<sub>2</sub>.

ALARM PARAMETERS				
	HIGH		LO	
	Adult/Child	Neonate	Adult/Child	Neonate
Systolic (mmHg)	Off, 130-240	Off, 40-130	Off, 40-120	Off, 20-90
Diastolic(mmHg)	Off, 40-130	Off, 30-100	Off, 20-90	Off, 30-100
Mean (mmHg)	Off, 80-140	Off, 30-100	Off, 30-90	Off, 30-100
Rate (BPM)	Off, 100-240	Off, 100-250	Off, 30-80	Off, 30-80
SaO <sub>2</sub> (%)	Off, 80-100	Off, 80-100	50-95	50-95

All NIBP settings are in increments of 5mmHg. HI SaO<sub>2</sub> increments in steps of 1%. LO SaO<sub>2</sub> increments in steps of 5% from 50-85%, and in steps of 1% from 86-95%.

## C. Alarm Violations

An alarm violation occurs when the systolic pressure, diastolic pressure, mean pressure, heart rate, or SaO<sub>2</sub> values equal or exceed their set limits.

The following occurs with a recognized alarm condition:

- The LEDs of the related parameter(s) begin to flash.
- A steady alarm tone sounds at the currently selected alarm volume level.

The alarm message window appears superimposed over the trend display area on the LCD, with the violated alarm limits flashing in reverse graphics.

The tone continues until:

- The alarm violation no longer exists.
- The Alarm Limits Are Changed (if alarm limit is set outside alarming range).
- The MUTE key (5) is pressed. (Alarms are muted until the next NIBP measurement or for two minutes for SaO<sub>2</sub> alarm violations.) Pressing the MUTE key twice within 3 seconds will mute all alarms for 2 minutes.

Additional SaO<sub>2</sub> Alarms:

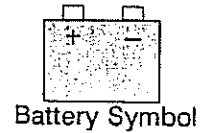
Fifteen seconds after one of these messages appears,

- SENSOR OFF
- NO PULSE
- CHECK SENSOR

An alarm of 3 short beeps will sound for 5 seconds.

#### D. Battery Indicators

When a battery is installed in the unit a battery symbol will display.



When the battery charge is low the following will occur:

- A LOW BATTERY advisory message will appear on the display.
- An audio alarm consisting of a short low tone followed by a long low tone will be sounded once per minute.
- The recorder will be inactive while the pump motor is running.

**NOTE:** When a battery is installed, the battery symbol and the LOW BATTERY message display even while the unit is running from AC power.

### 1.3.4.10 Trend

The Datascope ACCUTORR can display and provide a permanent record\* of trended NIBP data, heart rate data, and SaO<sub>2</sub>\* data.

The data can be presented on the LCD in one of three ways: a numerical list of trended NIBP, heart rate, SaO<sub>2</sub>\* data; a graphic display of trended NIBP and heart rate data; and a graphic display of trended SaO<sub>2</sub> and heart rate data.

With power on, data from each available parameter automatically accumulates. Data is taken once every measurement.

#### A. Operation of Trend

##### 1. Numerical Trend List

Data trended for NIBP, heart rate, and SaO<sub>2</sub>\* can be presented in a numerical list. The list consists of the time of each measurement, and values for Systolic, Diastolic, Mean, HR, and SaO<sub>2</sub>.

11:44	MAP = 91		MED	1 MIN	
TIME	SYS	DIA	MAP	HR	SAO2
10:55	121	80	98	71	99
10:55	118	82	97	76	98
10:56	123	83	93	73	99
10:57	119	82	89	75	99
10:57	126	83	95	74	98
11:03	107	73	86	71	98
11:12*	106	75	91	65	98
OFF		180mm	ADULT		

a. Press SELECT (20) until the desired trend screen displays on the LCD.

b. Press PAGE UP (18) to proceed through the display of data (seven lines at a time).

c. Press PAGE DOWN (17) to go back through the display of data (seven lines at a time). The display will automatically return to the "page" that displays the current time when a new measurement is entered.

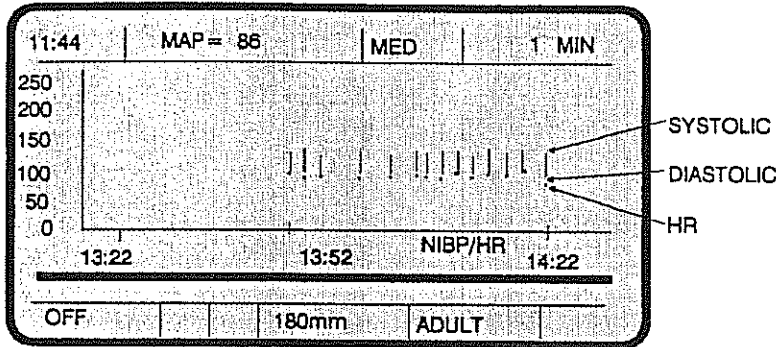
**NOTE:** An \* is placed next to the time of the most recent measurement. Readings that have violated alarm limits are displayed in reverse graphics.

**NOTE:** Pressing TREND SELECT before a screen has been fully updated will cancel the screen redraw and begin drawing the next trend screen.

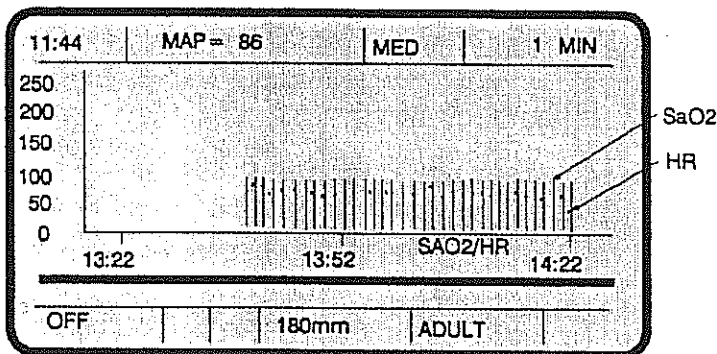
\* if equipped

## 2. Graphic Trend

Data trended for NIBP, heart rate, and SaO<sub>2</sub> can also be presented in graphic form. There are two types of graphic displays - NIBP/Heart Rate and SaO<sub>2</sub>/Heart Rate.



NIBP TREND GRAPHIC



SaO<sub>2</sub> TREND GRAPHIC

a. Press SELECT (20) until the desired trend screen displays on the LCD.

b. Press DURATION (16) until the desired trend time scale displays. Trended data can be displayed on a 1-, 2-, 4-, 8-, 12-, or 24-hr. time scale.

**Note:** Between graphic trend updates a line appears to the right of the current time representing the accumulating average.

c. Press PAGE UP (18) or PAGE DOWN (17) to shift the horizontal scale.

Note that Heart Rate is on a scale of 0-250.

**Note:** If SELECT is set for the Graphics Trend display, pressing RECORD (11) will cause the trend picture to be printed.

In the examples above the trend duration is one hour. The current time is 14:22. Note that new data enters from the right and displaces older data to the left. When the trend duration is changed, the right-hand time is held constant, but depending on the scale setting, data is either displaced to the left or pulled in from the left.

The data update rate varies with the duration that has been selected. (37.5 seconds for the one hour mode and up to 15 minutes for the 24 hour mode.) Each point on the graph represents the average data sample over a period of time as shown below:

Duration	Time Slice (2 pixels wide)
1 hr	37.5 sec
2 hr	1.25 min
4 hr	2.5 min
8 hr	5 min
12 hr	7.5 min
24 hr	15 min



## **B. Clearing Trend**

1. Press and hold DURATION (16) for three seconds.

The LCD advisory message reads, TREND CLEARED. (This message supercedes any other message.) The alarm tone sounds at the high volume for three seconds.

2. The monitor automatically returns to a normal operational state once the trend memory is cleared and the alarm tone stops.

**NOTE:** Clear trend after each patient.

### **1.3.4.11 Printer**

The DATASCOPE ACCUTORR 3 and the ACCUTORR 3 SAT provide a permanent record of a patient's: systolic pressures, diastolic pressures, mean pressures, heart rates, and SaO<sub>2</sub>.\*

#### **A. Operation of Printer in the NIBP Trend List Mode.**

1. If necessary, press PAPER FEED (15) to advance the paper in the printer.
2. Press RECORD (11) to enter into a continuous list recording mode. The entire trend list is printed. Subsequent measurements are also recorded. The LCD display shows the status of the recorder, CON for continuous and blank for standby.
3. Press RECORD a second time to stop the recording feature.

#### **B. Operation of Printer in the Graphic Trend or SaO<sub>2</sub> Waveform Mode**

1. If necessary, press PAPER FEED (15) to advance the paper in the printer.
2. Press RECORD (11) to produce a permanent record of the graphic display on the LCD trend area. The LCD graphic display is frozen until the recording is completed.
3. Press RECORD at any time during printing to abort the process of printing.

**NOTE:** When tearing off recording, tear at an angle to avoid pulling out excess paper.

See Section 4.4, in the Operating Instructions, for Paper Replacement instructions.

\* if equipped

### 1.3.4.12 User-Configuration

To enter into the user configuration mode:

1. Press PAGE DOWN (17), or PAGE UP (18), or both while turning the power on.

The unit will display the following menu:

#### USER CONFIGURATION

CLOCK SET MODE  
RESTRICT PATIENT SIZE  
RS232C  
ALARM ON/OFF  
FACTORY SETTINGS  
PRESSURE CALIBRATION  
EXIT USER CONFIGURATION MODE

One of the menu items will be displayed in reverse graphics. The reverse graphics is known as the "cursor". The cursor may be moved up or down by pressing PAGE UP (18) or PAGE DOWN (17). When the cursor is at the desired menu option, press TREND SELECT (20) to enter into that function. The function of each menu item is described in the following sections.

#### A. CLOCK SET MODE

When the clock set mode is selected, the current date and time (Eastern Standard Time, 24 hour format) is displayed on the LCD panel. The format of the display is as follows:

CLOCK SET MODE  
DATE xx/xx/xx (m/d/y)  
TIME xx:xx

The cursor is initially on the month. Pressing the START key moves the cursor to the next parameter, which is the day, then the year, hours, and minutes. Pressing the PAGE UP (18) or PAGE DOWN (17) key changes each parameter to the desired setting. To exit the clock set mode press the TREND SELECT (20) key. Pressing TREND SELECT enters the time that is displayed on the LCD panel. TREND SELECT may be pressed at any time during the clock set mode.

## B. RESTRICT PATIENT SIZE

When this menu option is selected the current setting for the patient size will be displayed on the LCD panel. There are three possible settings for the patient size: "adult mode only", "adult or neonate available", or "neonate mode only". Press the START (23) key until the desired setting is displayed. Then press the HOLD (19) key to enter the displayed setting and exit the RESTRICT PATIENT SIZE mode.

## C. RS232C

When this menu option is selected the current setting for the RS232C serial channel baud rate will be displayed on the LCD panel. There are seven available settings for the baud rate: 300, 600, 900, 1200, 2400, 4800, and 9600. Press the START key (23) until the desired setting is displayed. Then press the HOLD key (19) to enter the displayed setting and exit the RS232C mode.

## D. ALARM ON/OFF

When this menu option is selected the current setting for the ALARM ON/OFF will be displayed on the LCD panel. The two available settings are "allow ALARM OFF MODE", or "eliminate ALARM OFF MODE". When the "eliminate ALARM OFF MODE" is selected, the alarm volume can not be set to off. Press the START key (23) until the desired setting is displayed. Then press the HOLD key (19) to enter the displayed setting and exit the ALARM ON/OFF mode.

## E. FACTORY SETTINGS

Selecting this menu option returns the user configuration parameters to their factory settings. The factory settings are displayed for 15 seconds and are as follows:

VIEW ANGLE	OEOh
PATIENT SIZE	adult or neonate available (adult mode selected)
RS232C	9600 baud
ALARM ON/OFF	allow alarm off setting
ALARM VOLUME	medium
ALARM LIMITS	all OFF, except for SaO <sub>2</sub> LO which is set to 85

## F. PRESSURE CALIBRATION

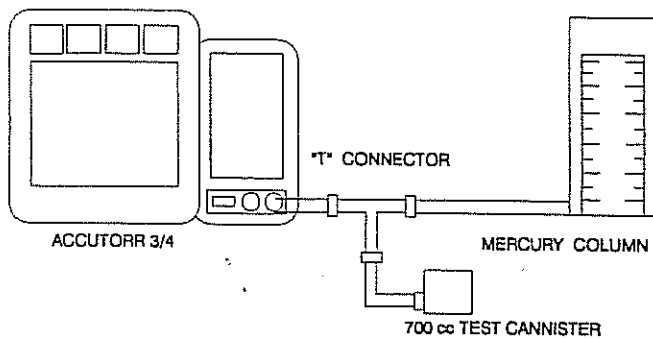
The pressure calibration test mode is entered into for the purpose of adjusting the sensitivity of the transducer circuit for optimal accuracy and for checking the linearity at three separate points.

1. When the PRESSURE CALIBRATION TEST option is selected, the menu for the pressure calibration options will be displayed on the LCD panel as follows:

### PRESSURE CALIBRATION MODES

LOW RANGE CALIBRATION MODE  
MID RANGE CALIBRATION MODE  
HI RANGE CALIBRATION MODE  
QUIT

2. Connect the 700cc test chamber and manometer as shown in the figure below. (If a test chamber is not available, an adult cuff wrapped around a towel may be substituted for the Pressure Calibration Test.)



The cursor may be moved by pressing the arrow keys.

When the cursor is at the desired menu option, press TREND SELECT to perform that function. Selecting QUIT exits the pressure calibration mode.

3. Select LOW, MID, or HI range calibration to inflate the cuff (or calibration canister) to approximately 50mmHg (for LOW), 100mmHg (for MID), or 250mmHg (for HI).

During this time the pressure will be displayed in the MEAN window and the message "PRESS HOLD TO VENT CUFF" will display on the LCD panel. After the desired target pressure is reached, the pump will turn off and the pressure will be held until the user presses the HOLD key. Then the pressure will be released and another calibration may be performed after the pressure drops to 0mmHg.

5. Compare the MEAN display on the ACCUTORR with the reading on the manometer. The calibration tolerance as follows:

- +/- 3mmHg for LOW RANGE
- +/- 3mmHg for MID RANGE
- +/- 4mmHg for HI RANGE

**NOTE:** If the unit is out of calibration, see Calibration Section 4.

## G. EXIT USER CONFIGURATION MODE

When this menu option is selected the unit performs the internal power-up tests and returns to the normal operation mode.

### 1.3.4.13 Interfacing

The ACCUTORR may be connected to other equipment via the Datascope Serial Bus or via an RS232-C port.

#### A. DATASCOPE INTERFACE CONNECTOR\*

This connector is for attachment to the Datascope Serial Bus. Pins 9, 12, 21, and 24 are used as defined below. All other pins are open circuit.

<u>PIN #</u>	<u>Description</u>	<u>Signal Level</u>
9	Transmit/Receive Serial Data Open Collector TTL Compatible	0-5V
12	Cable Shield/Chassis Ground	0V
21	Serial Data Ground (digital Ground)	0V
24	Ground (analog)	0V

**NOTE:** The maximum non-destructive voltage which may be applied to the Datascope Interface connector is +/-12 volts.

#### B. RS232 CONNECTOR\*

This is an RS232-C port which can be connected to an external, compatible computer. Pins 1, 2, 3, 4, 5, 7, and 25 are connected per standard RS232 definitions as defined below. All other pins are open circuit.

<u>PIN #</u>	<u>Description</u>	<u>Signal Level</u>
1	GND Chassis Ground/Cable Shield	0V
2	TXD Transmit Data	RS232C
3	RXD Receive Data	RS232C
4	RTS Request to Send	RS232C
5	CTS Clear to Send	RS232C
7	SGND Signal Ground	0V
25	AGND Analog Ground	0V

**NOTE:** The maximum non-destructive voltage which may be applied to the RS232C connector is +/-25 volts.

\* Before using the communication connectors, contact authorized service personnel for assistance.

### C. Interfacing to Personal Computers

The ACCUTORR allows users with properly equipped personal computers to remotely access patient data, alarm limits, and ACCUTORR operational status over a wire cable (not supplied). Personal computers must have RS232 serial communications capabilities with the following characteristics:

FORMAT:	ASCII
DATA BITS:	8
STOP BITS	1
PARITY BIT:	none
BAUD RATE:	Selectable from User Configuration

Connection to the ACCUTORR is done by a wire cable connected to the 25-pin RS232 connector described above in Section B. Refer to the personal computer operator's manual for specific wiring requirements.

Once properly connected and configured the computer can request data from the ACCUTORR by simple commands. See Appendix in the Operating Instructions or page 1-52 in this manual for details on using the PC Interface.

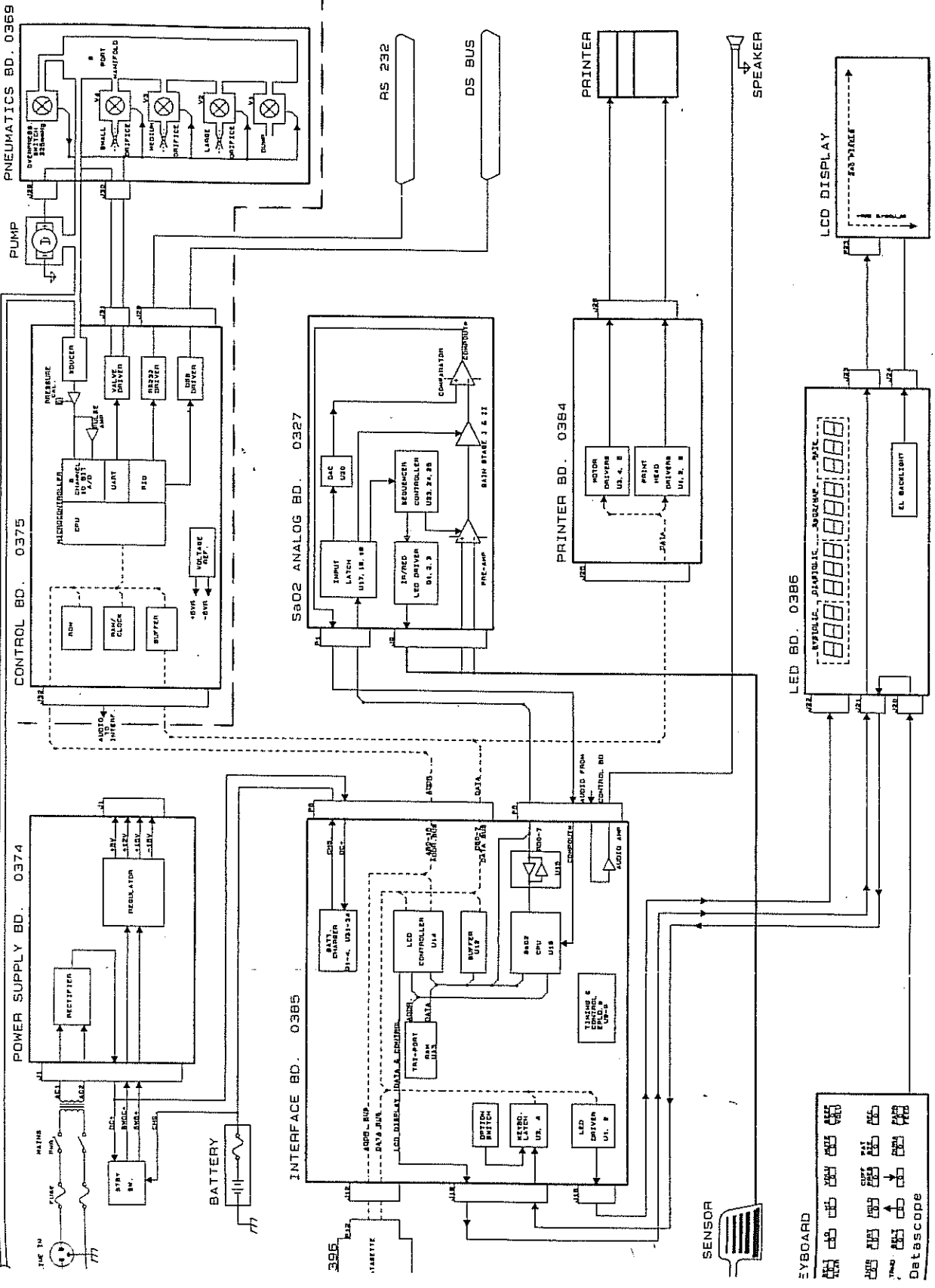
### D. INTERCONNECTION OF OTHER EQUIPMENT



Only equipment which complies with the relevant IEC or BS safety standards should be connected to the signal input/output sockets when the covers are removed.

OFF IN

# NIBP MODULE



<b>2. REPAIR INFORMATION</b>	<u>Page</u>
2.1 Introduction . . . . .	2-1
2.2 Safety Precautions. . . . .	2-1
2.3 Troubleshooting Guidelines . . . . .	2-2
2.4 Equipment and Special Tools Required . . . . .	2-3
2.5 Disassembly Instructions . . . . .	2-3
2.6 SpO2 Upgrade Instructions . . . . .	2-8
2.7 Recorder Upgrade Instructions . . . . .	2-9
2.8 Assembly and Schematic Drawings . . . . .	2-10

**2.1 Introduction**

This chapter of the Service Manual provides the necessary technical information to perform repairs to the instrument. The most important prerequisites for effective troubleshooting are a thorough understanding of the instrument functions, as well as an understanding of the theory of operation. Therefore, if necessary, refer to the Operating Instructions (P/N 0070-00-0220) which describes the instrument functions and features, and refer to Chapter 1 of this manual which provides a theory of operation.

**2.2 Safety Precautions**

In the event that the instrument covers are removed, observe the following warnings and general guidelines.

- A. Do not short component leads together.
- B. The troubleshooting charts are not intended as a rapid course on how to repair devices of this type. Rather, they are intended as a guide for qualified technical personnel only. The instrument covers must not be removed by other than technically qualified personnel who have received supplementary instructions regarding maintenance of medical electronic equipment or have has equivalent experience in this area.



## 2.3 Troubleshooting Guidelines

In an instrument as complex as this, it is virtually impossible to list each and every potential problem and appropriate action. Any given problem, however, can be effectively identified through an understanding of the instrument features and the theory of operation. These are prerequisites for repair. If necessary, read the Operating Instructions Manual and study the theory of operation presented in Chapter 1 of this manual. The time spent reading and absorbing this information is generally realized by a reduction in repair time and, ultimately, in the overall experience of service personnel.

### General Troubleshooting Guidelines

1. **IDENTIFY THE PROBLEM.** Due to the wide ranges of potential symptoms, certain problems may be more subtle than others. One approach to troubleshooting is to set-up the instrument for testing as described in Chapter 4 and attempt testing. If successful, there is a reasonable assurance that there is no problem. By contrast, the fact that a particular test is not successful is generally indicative of a failure in that specific area.

The cause of the symptom can now be further isolated by referring to Chapter 1: An examination to the Table of Contents (page 1-1) will reveal a listing of specific circuits or areas in the instrument, each of which is dedicated to provide a specific function. Once the operation of that circuit is understood, troubleshooting can be completed by making measurements in that circuit to determine which component(s) is at fault.

2. **AVOID SHORTING COMPONENT LEADS.** During repair procedure it can become tempting to make a series of quick measurements. Always turn off the power before connecting and disconnecting test leads and probes. The accidental shorting of component leads can easily over stress components, resulting in a second unnecessary failure (aside from creating a possible safety risk).

3. **USE THE PROPER EQUIPMENT.** This equipment listed in Section 2.4 is suggested to fulfill a wide range of troubleshooting requirements. Use a soldering iron the appropriate wattage for a given job. For example, use a pencil-type iron (25 watts max.) for repairs to printed wiring boards and a pistol-grip (75 watts) for repairs requiring this much power. Do not use the high powered iron to repair the printed wiring boards as the conductors will lift from the board under the extreme heat, thus ruining it.

4. **CLEAN THE REPAIR AREA.** After soldering operations, clean off the repaired area with alcohol and a stiff hair brush. This will remove residual solder flux, making the repaired area more visible for inspection and returning the instrument to its original, neat appearance. Removal of the flux will also facilitate making electrical measurements in the affected area as the flux itself is not conductive.

## EXCHANGE PROGRAM

Datascope offers an exchange program for certain assemblies in the instrument. In many cases, replacement of the complete assembly will result in the most expedient repairs. See section 3.4 for details concerning the exchange program.

## 2.4 Equipment and Special Tools Required

<u>Description</u>	<u>Specification</u>
DVM	
Standard Mercury Column	0-300mmHg
Dummy Cuff (693)	0138-00-0001-01
Oscilloscope	
Safety Analyzer	Dempsey Model or equivalent
Finger Sensor Probe	ACCUSAT Compatible
Extender Boards:	
Interface Board	0670-00-0398
Power Supply and SaO2 Analog Board	0670-00-0399

## 2.5 Disassembly Instructions

The ACCUTORR 3/4 design consists of sub-assemblies, individual PC boards and a user-replaceable software cartridge.

The face plate has the ability to be oriented in one of two possible positions. When removing the face plate assembly be sure to note the position of the mounting bracket for later reassembly.

Before disassembling the unit, perform the following:

- A. Power down the ACCUTORR and remove the power cable.
- B. Disconnect all cables from the rear panel.
- C. If the battery option is installed, disconnect and remove the battery.
- D. Remove the Datasette cartridge from the back of the unit.

**Note:** The numbers in parentheses () refer to the isometric drawings.

## **1. Removal of the Top Cover (1)**

- a) Remove the two screws (29).
- b) Pull the front panel (16) out and up away from the ACCUTORR while carefully removing the ribbon cables (14, 15).
- c) Remove the five screws (33).
- d) Slowly lift the top cover up and off of the ACCUTORR.

## **2. Disassembly of the LED Board (8) / LCD Display (5)**

- a) Disconnect the ribbon cables (14, 15) from the LED Board.
- b) Remove the four screws (13) from the LED Board.
- c) Disconnect the keypad flex-tape connector from the LED Board.
- d) Disconnect the EL backlighting connector, P24, from the LED Board.
- e) Carefully separate the LED Board from the LCD assembly by disconnecting J23.
- f) Remove the LCD assembly by removing the four standoffs (12).

## **3. Removal of the Interface Board (18)**

- a) Disconnect the ribbon cable from the top of the SaO2 Analog Board (17).
- b) Remove the NIBP Cuff HOse (98) at the filter (99) just inside the Pneumatics sub-assembly (45). Slide the hose through the plastic holder (55) attached to the battery box.
- c) Grasp the Interface Board (18) at each corner and lift the board up and out.

## **4. Removal of the SaO2 Analog Board (17)**

- a) After completing the steps to remove the Interface Board (18), grasp the Analog Board at each corner and pull up and out of the unit.

## **5. Removal of the Power Supply Board (16)**

- a) Grasp the Power Supply Board at the upper corners and pull the board up and out of the unit.

## **6. Removal and Disassembly of the Pneumatics Sub-Assembly (45)**

- a) Disconnect the ribbon cable (112) from the Mother Board at J27.

- b) Lift out the Pneumatics Sub-Assembly (45) and remove the ribbon cable (113) from the Mother Board at J4.
- c) Once the Pneumatics Sub-Assembly is separated from the ACCUTORR, orient the assembly so the solder side of the NIBP Control Board (100) is facing up. Remove the four screws (102), one located at each corner.
- d) To separate the NIBP Control Board (100) from the Pneumatic Assembly, remove the ribbon cable (108) from the NIBP Control Board at J31. Remove the pneumatic hose marked #7 from the Pneumatics Board.

## **7. Removal of the Pneumatics Board (107)**

- a) Remove the hose protruding from the pump housing (93) connected to the filter (99).
- b) Remove the pump power cable protruding from the pump housing at J29.
- c) Remove the two standoffs (106) from the Pneumatics Board.
- d) Grab the Pneumatics Board from the open ends of the casing and pull up on the board. Once the board is released, lift the board up and out of the frame.

## **8. Removal of the Pump (114)**

- a) Remove the two screws (103) on the bottom of the Pneumatics Assembly frame (109).
- b) Remove the two screws (101). Gently remove the pump housing cover (93) while allowing the hose and cable to slide through during removal.
- c) Remove the pump assembly itself by removing the two screws (119).

## **9. Removal of the Battery Box (47)**

- a) Remove the battery back cover plate (48) from the back of the battery box by removing the two screws (49).
- b) Remove the battery by sliding the battery out and disconnecting the positive and negative connectors.
- c) Alternately remove the three nuts (56) and the three terminal lugs (35) from the ground lug post located on the front of the battery box nearest (55).
- d) Remove the four screws (57) at the base of the battery box.
- e) Remove the cable (54) from the Mother Board at J13.

- f) Lift the battery box up and find where the three ground wires are connected to the bottom of the battery box. They are attached in the same fashion as step 9c. After the wires are detached, remove the battery from the bottom frame.

## 10. Removal and Disassembly of the Printer Assembly

- a) To remove the printer and Printer Board from the paper holder, unscrew (do not remove) the two screws (79) attaching the metal frame to the paper holder and slide the assembly out and up.
- b) Disconnect the ribbon cable (38) from J10 on the Mother Board. Remove the printer assembly from the ACCUTORR.
- c) To remove the Printer Board, remove the flex cable attached to the printer head from the Printer Board by lifting up the two ends of the flex connector and pulling the flex cable up and out. Remove the two screws (78) holding the Printer Board to the frame.
- d) To remove the printer from the frame, loosen the two black screws (77) towards the rear of the printer (do not remove them). Towards the front of the printer, remove the two screws (77) holding the front plate attached to the printer.
- e) To remove the paper holder assembly, remove the four screws (39). Lift the assembly up and out of the ACCUTORR.

## 11. Removal of the Transformer

- a) Remove the transformer cable from J14 on the Mother Board.
- b) Remove the four screws (60) holding the transformer down.
- c) Remove the five wires from the power supply connection. **IMPORTANT - NOTE THEIR POSITIONS FOR REASSEMBLY!**
- d) Lift up and remove the transformer from the ACCUTORR.

## 12. Removal of the Mains AC Power Switch

- a) Remove the four wires from the mains ac power switch (65). **IMPORTANT - NOTE THEIR POSITIONS FOR REASSEMBLY!**
- b) Gently pull out the mains ac power switch by depressing the two key locks on the top of the switch with a flat head screwdriver. Push the switch out (to access) then use the screwdriver to pry the switch out.

## 13. Removal and Replacement of the Power Entry Module

- a) Before removing the power module, first perform steps 11c, 9f, and remove any connections to the ac mains power switch noting their locations for reassembly.

b) Remove the adhesive seal from around the power entry module. Remove the two polarizing keys from the module and push the module from the inside to remove. **NOTE:** The power entry module must be replaced with a new one if removed from bottom chassis.

c) Insert new power entry module, P/N 0012-00-0543-02, insert polarizing keys, P/N 0131-02-1001, apply 3M adhesive #3748; Datascope P/N 0530-00-0023, along three sides of the power module. See figure 1.

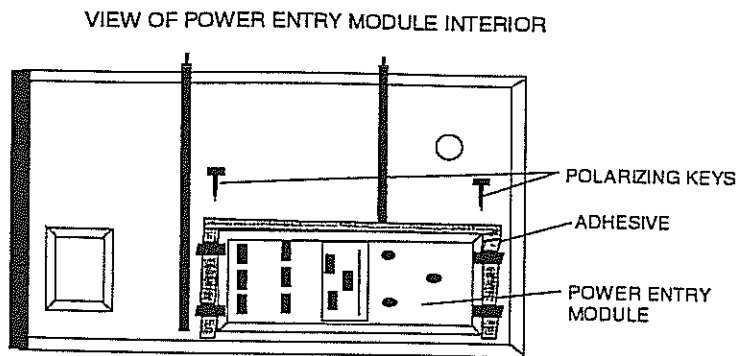


Figure 1

#### 14. Removal of the Speaker (64)

- a) Remove the cable from the Mother Board at J7.
- b) Remove the two screws (62) from the speaker and gently lift the speaker holder (63) out, then remove the speaker.

#### 15. Removal of the SaO<sub>2</sub> Patient Cable

If a straight phillips head screwdriver is being used, the power transformer must be removed (step 11).

If a 90 degrees angular phillips head screwdriver is being used:

- a) Remove the two screw (62) attaching the SaO<sub>2</sub> patient connector and cable assembly (70) to the front frame and remove the assembly.

#### 16. Removal of the ON/OFF Standby Switch (68)

- a) Disconnect the On/Off Standby Switch cable (67) at J37 on the Mother Board.
- b) Remove the two screws (69) holding the switch down. Before removing, place the switch in the on position then gently rock the switch out of the cut-out.

**NOTE:** When putting the switch back in place, make sure it is in the ON position. This will allow the switch to easily slide into the cut-out. Make sure that the switch is then returned to the OFF position.

## 17. Removal of the Mother Board (19)

- a) Make sure all of the cables are disconnected from the Mother Board.
- b) Remove the six screws (21) holding the board in place.
- c) Lift up on the end opposite to the external cable ports and gently rock the board so that it can come free.

## 18. Removal of the Bedrail Brackets (27)

- a) Make sure that the brackets are fully collapsed before proceeding.
- b) Remove the screws (24).
- c) Remove the cap locks (25) and the clip tension stops (26).
- d) Remove the bedrail brackets.

## 19. Horizontal to Vertical Configuration, Front Panel

- a) Remove the two screws (29).
- b) Pull the front panel out and rotate 90° counter-clockwise. Reinsert front panel.
- c) Reinstall the two screws (29).
- d) Remove the four feet (28) and four receptacle covers (3) and exchange their locations.

## 2.6 SpO<sub>2</sub> Upgrade Instructions

To install the SpO<sub>2</sub> Cable Assembly (70):

**Note:** Refer to the Service Manual for isometric drawings and parts description.

1. Follow the instructions for Removal of the Top Cover, section 2.5, Step #1.
2. Follow the instructions for Removal of the Printer Assembly #10 Part A & B (if option is installed).
3. Follow the instructions for Removal of the Battery Box #9.
4. Follow the instructions for Removal of the Speaker #13.
5. Align the SpO<sub>2</sub> cable assembly (70) in the space provided.
6. Install the two screws (62) in the SpO<sub>2</sub> cable assembly outer ring to the front frame.
7. Install the SpO<sub>2</sub> Bd. (17) into the Mother Bd. (19).
8. Remove the Interface Bd. (18) from the unit. Remove the shield and locate SW1. Adjust switch #4 to the on position. Place the shield on the Interface Bd. and reinstall the board onto the Mother Bd.
9. Install the SpO<sub>2</sub> cable (70) assembly the SpO<sub>2</sub> Bd. (17) at connector J9.

10. Install the speaker (64).
11. Install the Battery Box (47).
12. Install the Printer assembly.
13. Place the top cover (1) back on the chassis (36) and install the five screws (33) in the bottom of the unit.
14. Disconnect the graticule/keypad (7) cable from the LED Bd. (8). Peel off the graticule/keypad (7) from the front panel assembly. Affix the new graticule/keypad (7) to the front panel assembly (6), and attach the cable to the LED Bd. (8).
15. Insert the two ribbon cables (14, 15) into the Interface Bd. (18), and connect the front panel (6) to the top cover (1). Insert the two screws (29) through the bottom chassis (36) to the front panel (6).
16. Insert the On/Standby label to the bottom chassis.
17. Affix the 2 digit part number label. Accutorr 3 sat =13, Accutorr 4 sat =10, to the unit.
18. Install the datasette (20). Turn on the unit and verify operation.

## 2.7 Recorder Upgrade Instructions

To install the Recorder Assembly (46).

**Note:** Refer to the Service Manual for isometric drawings and parts description.

1. Follow the instructions for Removal of the Top Cover, section 2.5, Step #1.
2. Remove the panel dress (40) from the bottom chassis (36), by removing the two screws (29) that secure the panel to the chassis. Remove the ground wire from the battery box, and the anti-static clip (74).
3. Attach the ground wire from the recorder assembly to the battery box. Connect the cable assembly (38) from the Recorder Bd. to the Mother Bd. (19), connector (J10).
4. Insert the recorder assembly to the bottom chassis with the four pan head screws (44).
5. Disconnect the graticule/keypad (7) cable from the LED Bd. (8). Peel off the graticule/keypad (7) from the front panel assembly. Affix the new graticule/keypad (7) to the front panel assembly (6), and attach the cable to the LED Bd. (8).
6. Affix the tear label (133) to the top cover of the unit above the recorder slot.
7. Place the top cover (1) back onto the chassis (36) and install the five screws (33) in the bottom of the unit.
8. Insert the two ribbon cables (14, 15) into the Interface Bd. (18), and connect the front panel (6) to the top cover (1). Insert the two screws (29) through the bottom chassis (36) to the front panel (6).
9. Affix the 2 digit part number label. Accutorr 3 sat =13, Accutorr 3 =11, to the unit.
10. Install the datasette (20). Turn on the unit and verify operation.



## 2.8 Assembly and Schematic Drawings

Schematic drawings and accompanying assembly drawings of printed circuit boards are provided in the remainder of this chapter.

The following is a list of the drawings and the corresponding drawing number (if available) and the page where it can be found.

<u>Drawing Name</u>	<u>Drawing Part Number</u>	<u>Page</u>
Cable Interconnect Diagram		2-11
Mother Board Net List		2-12
SaO2 Analog Board Assy	0670-00-0327	2-16
SaO2 Analog Board Schematic	0387-00-0327	2-17
Pneumatic Board Assy	0670-00-0369	2-19
Pneumatic Board Assy	0670-00-0447	2-20
Pneumatic Board Schematic	0387-00-0369/0447	2-21
Power Supply Board Assy	0670-00-0374	2-22
Power Supply Board Schematic	0387-00-0374	2-23
Control Board Assy	0670-00-0375	2-24
Control Board Schematic	0387-00-0375	2-25
Mother Board Assy	0670-00-0383	2-28
Mother Board Schematic	0387-00-0383	2-29
LED Board Assy	0670-00-0384	2-30
LED Board Schematic	0387-00-0384	2-31
Interface Board Assy	0670-00-0385	2-32
Interface Board Schematic	0387-00-0385	2-33
Recorder Board Assy	0670-00-0386	2-36
Recorder Board Schematic	0387-00-0386	2-37
PMM Board Assy	0670-00-0396-01/-02	2-38
PMM Board Schematic	0387-00-0396-01/-02	2-39



SIGNAL	J3 P5232	J2 D6 BUS	J6 PWR SUPPLY	J4 MIBP MODL	J5 INTERFACE	J8 INTERFACE	J1 SMO2 ALG	J11 OPT BD	J27 MIBP MODL	J10 RECORDER	J7 BPK	J37 DC SW	J13 BAT1	J14 XFORMER	J15 OPT BD	J16 OPT BD	
+12V			15,10*		37,38		37,38	15,16	19,20								
+15V			37,38*				47,48	37,38	21,22								
+5V			47,48*		47,48		41,42	47,48	15,16	19,20							4
-15V			41,42*		41,42			41,42	25,26								
AB0				40*		16											
AB1				38*		15											
AB2				36*		14											
AB3				37*		13											
AB4				38*		12											
AB5				35*		11											
AB6				34*		10											
AB7				33*		9											
AB8				32*		8											
AB9				31*		7											
AB10				30*		6											
AB11				28*		5											
AB12				26*		4											
AB13				27*		3											
AB14				26*		2											
AB15				25*		1											
AC1			3,4					3,4						1			
AC2			5,6					5,6						3			
ACLK					2*		2										
AOUT0	21				7				8								
AOUT1				10*	20*												
APT0*					26*												
APT1*					24*												
APT2*					21												
BADV*				21*													
BAT+					23												
BCLK				23*													
BRD*				17*	17												
BWR*				19*	18												
CHRO						31,32											1

\*indicates signal source

SIGNAL	J3 RS232	J2 DS BUS	J6 PWR SUPPLY	J4 MIBP MODL	J5 INTERFACE	J6 INTERFACE	J1 SAO2 ALG	J11 OPT BD	J27 MIBP MODL	J10 RECORDER	J7 GPK	J37 DC SW	J13 BATT	J14 XFORMER	J15 OPT BD	J16 OPT BD
CLR*					29*					14					26	
COMP*					30		30									
CTB	5								9							
DAC*				13*												
DB0				49*		26				9					3	
DB1				48*		25				8					5	
DB2				47*		24				7					7	
DB3				46*		23				6					9	
DB4				45*		22				5					11	
DB5				44*		21				4					13	
DB6				43*		20				3					15	
DB7				42*		19				2					17	
DC+						35,36		21,22			5					2
DB8		0							4*							
EL					35			31,32								
EXT*				11*	11											
GND					4,32,36,39											
GND	7,25	21,24	39,40,49,50	7,12,16,18,20	40,49,50	18	39,40,49,50	39,40,49,50	10,13,14,17	1,10,15,18					2,4,6,8,10,12	1,3
HOME*									16,23,24	17,18					14,16,18,20,22	
INT*				8*	31					15*					19	
INTF*					4	17										
IRMUX				9*	32		32*									
LINE					9											
LOBAT					43		43	45,46								
FGND					44		44	43,44								
PRST*	7*		25,26			27,28	45,46	25,26				2				
PWM0				5*	5				6							
RD0					20*		20									
RD1					18*		18									
RD2					16*		16									
RD3					14*		14									
RD4					12*		12									
RD5					10*		10									
RD6					8*		8									

\*Indicates signal source

## 1.4 Theory of Operation

The "Detailed Circuit Description", Section 1.4.2, provides information regarding circuit operation. This text is included to assist service personnel while repairing printed circuit boards to a component level. Refer to the schematic diagrams, in Chapter 2, when reading the "Detailed Circuit Descriptions".

### 1.4.1 Block Diagram

The Block Diagram indicates the internal organization of the instrument. It depicts several circuit boards, numerous connectors, and a liquid crystal display (LCD). The Block Diagram is used to gain familiarity with the instrument and to locate malfunctioning PC Boards. To avoid clutter, the number of PC Board interconnects is minimized. The interconnects shown represent major or essential signal flow and clock connections. Power Supply connections for each board are also shown.

### 1.4.2 Detailed Circuit Descriptions

This section of the manual described the operation of each circuit board assembly. Refer to the schematic diagrams in Chapter 2.

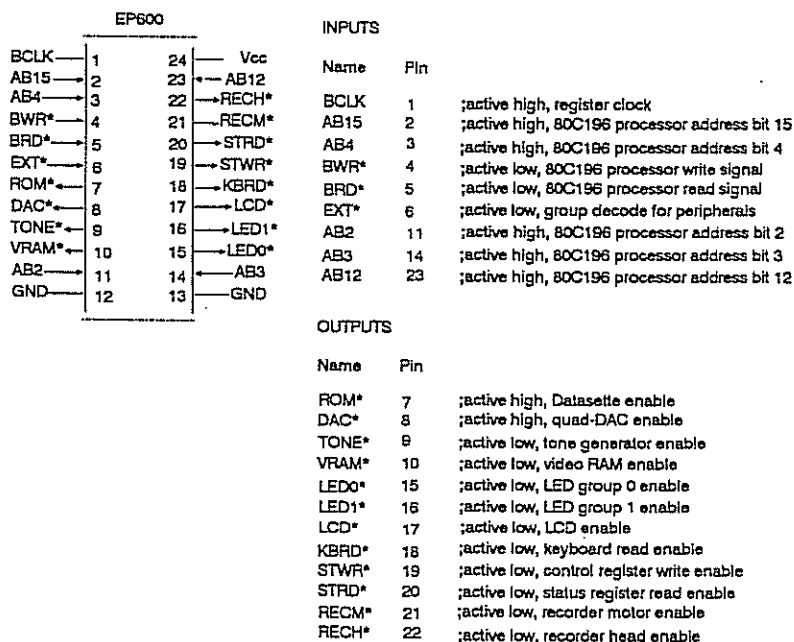
Included are description for the following circuit board assemblies.

	<b>Page</b>
Interface Board - 0670-00-0385 . . . . .	1-40
Recorder Board - 0670-00-0386 . . . . .	1-47
Power Supply Board - 0670-00-0374. . . . .	1-48
NIBP Module: NIBP Pneumatic Board - 0670-00-0369 . . . . .	1-49
Control Board - 0670-00-0375 . . . . .	1-49
SaO <sub>2</sub> Analog Board - 0670-00-0327 . . . . .	1-53

## Interface Board - 0670-00-0385

### Decoder

U8, a EP600 EPLD, is used to generate all the decoding for the peripherals on the interface board. Processor address bits AB2,3,4,12, and 15, BRD\*, BWR\*, and the group decoding signal, EXT\*, are the inputs. Outputs are the strobes to the LED and LCD controller, the status and control registers, the keyboard register, the recorder registers, the tone register, the quad DAC, the ROM cartridge (Datasette), and the video RAM.



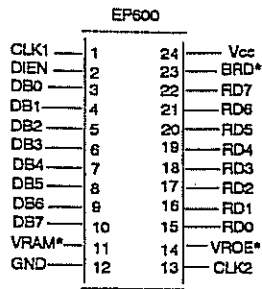
**FIGURE 1-1 U8 Interface Board: PERDEC: Peripheral Decoder**

### LED Controller

U1 and U2 are two 7218 LED controllers, each capable of controlling eight seven segment LED's. U1 controls group A, which includes the three digit systolic and three digit mean/SaO2 LED's. U2 controls group B, which includes the three digit diastolic and three digit rate LED's. The outputs of U1 and U2 are connected to J18, which goes to the LED's on the LED board directly.

Group A	Digit 8 - Systolic Hundreds	Group B	Digit 8 - Diastolic Hundreds
	Digit 7 - Systolic Tens		Digit 7 - Diastolic Tens
	Digit 6 - Systolic Digits		Digit 6 - Diastolic Digits
	Digit 5 - Mean/SaO2 Hundreds		Digit 5 - Rate Hundreds
	Digit 4 - Mean/SaO2 Tens		Digit 4 - Rate Tens
	Digit 3 - Mean/SaO2 Digits		Digit 3 - Rate Digits





**INPUTS**

Name	Pin	
CLK1	1	;positive trigger, DB register clock
DIEN	2	;active high, display enable
VRAM*	11	;active low, video RAM chip select
CLK2	13	;positive trigger, RB register clock
VROE*	14	;active low, video RAM output enable
BRD*	23	;active low, processor read signal

**BIDIRECTIONAL INPUT/OUTPUTS**

Name	Pin	
DB0	3	;active high, 80C196 processor data bus bit 0
DB1	4	;active high, 80C196 processor data bus bit 1
DB2	5	;active high, 80C196 processor data bus bit 2
DB3	6	;active high, 80C196 processor data bus bit 3
DB4	7	;active high, 80C196 processor data bus bit 4
DB5	8	;active high, 80C196 processor data bus bit 5
DB6	9	;active high, 80C196 processor data bus bit 6
DB7	10	;active high, 80C196 processor data bus bit 7
DB0	15	;active high, video RAM data bus bit 0
DB0	16	;active high, video RAM data bus bit 1
DB0	17	;active high, video RAM data bus bit 2
DB0	18	;active high, video RAM data bus bit 3
DB0	19	;active high, video RAM data bus bit 4
DB0	20	;active high, video RAM data bus bit 5
DB0	21	;active high, video RAM data bus bit 6
DB0	22	;active high, video RAM data bus bit 7

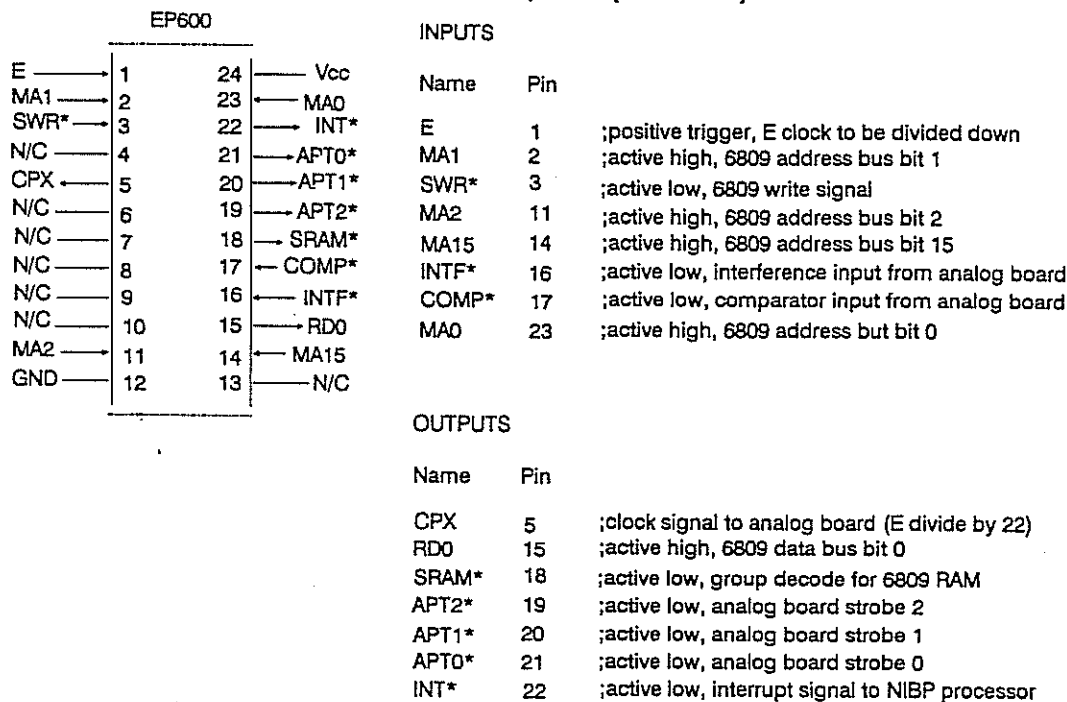
**FIGURE 1-3 U12 Interface Board: BUSCON: Bus Controller**



## SaO2 Processor

The 63B09E, U16, is running at 1.3824MHz. The E and Q clocks to the 63B09E (at 1.382MHz) are generated by dividing by 4 the 5.5296MHz system clock of the 80C196 processor (divide by 2 from the 11.0592MHz crystal). The program and data memory for the 63B09E is the same video memory used by the LCD controller. The memory is shared by using the TSC (tri-state control) signal of the 63B09E. Thus the 63B09E address and data buses are used only half the time for the processor itself, without affecting the operation of the processor.

The decoding for the 63B09E processor is performed by U6, an EP600 EPLD. RAM occupies the top 32K byte (32K-64K) of the address space. The bottom 4K of this 32K bytes of RAM (32K-36K) is allocated as LCD video memory. This 32K RAM is accessed by the main control processor as eight pages of 4K memory. The paging is controlled by the three page bits in the control register, PG0, 1, and 2. For example, PG2,1,0 = 000 accesses the video memory (32K-36K); PG2,1,0 = 111 accesses the highest 4K bytes in the 63B09E address space (60K-64K).



**FIGURE 1-4 U9 Interface Board: SaO<sub>2</sub>: SaO<sub>2</sub> Decoder**

Three strobes for the SaO<sub>2</sub> analog board are generated, APT0, 1, and 2. These three strobes are used to clock data and control signals to the A/D system in the SaO<sub>2</sub> analog board. Two input bits from the SaO<sub>2</sub> analog board, INTF\*, (active low when there is interference from the sensor) and COMP\*, (the active low comparator output signal) can also be read via data bus bit 0, RD0. It also generates the 62.84 KHz to the SaO<sub>2</sub> analog board by dividing the processor clock, E, by 22.

The 63B09E is interrupted at about a 250Hz rate at the NMI input by the recorder motor strobe signal, RECM\*. (Note that the RECM\* signal is activated every 250Hz regardless of whether the recorder is being accessed; when the recorder is idle, a zero is written into the recorder motor register). The 63B09E can also interrupt the main control processor by sending a strobe on the external interrupt line, INT\*. The 63B09E is also halted whenever the PG3 signal is low, indicating that the main control processor is in the initialization ROM page, when program is to be loaded into the triple-ported RAM. The power-up condition is for the 63B09E to be in the halt condition.

### The Status and Control Register

The control register, U4, contains the page selection bits to the triple-ported memory, PG0, 1, and 2; the ROM page selection bits, PG3 and 4; and the keyboard address strobe bits, KB0, 1 and 2. It is reset to zero on power-up. The ROM page is divided into 4 pages of 32K bytes each. PG4,3=00 indicates page 0; PG4,3=01 indicates page 3, etc. (See description of Datasette for allocation of these pages).

Only the lower four bits of the status register, U5, are implemented. This allows the main control processor to detect low battery condition, recorder option, recorder home position, and SaO2 option. The recorder option is activated whenever the recorder cable is connected to the motherboard (by grounding the REC\* signal).

Control Register (U4)	Status Register (U5)
Bit 7, Q8 - Page bit 1	Bit 7
Bit 6, Q7 - Display Bit 2	Bit 6
Bit 5, Q6 - Display Bit 1	Bit 5
Bit 4, Q5 - Display Bit 0	Bit 4
Bit 3, Q4 - Page Bit 0	Bit 3
Bit 2, Q3 - Keyboard Scan Line 2	Bit 2 - 0 = Recorder is in Home Position
Bit 1, Q2 - Keyboard Scan Line 1	Bit 1 - 1 = Recorder Installed
Bit 0, Q1 - Keyboard Scan Line 0	Bit 0 - 0 = Low Battery Condition

### The Keyboard Register

The keyboard scan matrix is organized as three rows of six keys. Whenever the corresponding keyboard address strobe bit is activated (active low), the state of one row of the keys can be read on the lower order six bits of the keyboard register, U3. The upper two bits of the keyboard register is connected to the four position dip switch, (only two positions are used). They are used to select the SaO2 option and LCD type.

- Bit 7 - 1 = SaO2 Installed, 0 = No SaO2
- Bit 6 - 1 = LCD 1, 0 = LCD 2



### The LCD View-angle Adjust Circuit

The LCD viewing angle is adjusted by an analog voltage, the VA signal, from -15V to +5V. This is generated by filtering the PWM0 output from the NIBP module to obtain an analog voltage. The filtering is done by a simple RC circuit, R3 and C18, with a time constant of 47ms. This voltage is then amplified and level shifted by U10A,C, to produce the proper signal levels.

### The Audio Amplifier

The volume of the audio output is controlled by one channel of the quad DAC in the NIBP module (AOUT1 from channel D). The output of the quad DAC is chopped by the variable frequency generated by the tone generator via Q5, to produce the audio tone. This is then filtered and amplified by U11, LM386, to drive the speaker directly. A roughly 1KHz tone is generated for key clicks and alarms. Tones of varying frequencies are generated for SaO2 pulse beep (according to formula described in the tone generator).

### The Battery Charger

The battery charger is of a switch mode design, which keeps power consumption low even when the input charge voltage fluctuates over a wide range. It takes the rectified and filtered power input from the power supply board, DC+ and generates the proper charging voltage, CHRG, to the battery. Whenever the power is plugged in and the AC power switch is on, the battery charger is in action.

Capacitors C31 and C32 form an input filter for the charger to provide a local high frequency source impedance and to attenuate noise which would feedback on the line. U31 provides a regulated +12V to run the battery charger control circuits.

The battery charger operates in the buck-mode with Q4 acting as the modulating switch; CR5 as the steering diode; and L1 and the battery itself as the output filter. Output current is sensed and amplified by R51 and differential amplifier U34.

U33 is the PWM controller IC which drives the FET through isolation transformer T1. U33 contains the error amplifier, the output voltage of which is fed back through variable attenuator R36 to R38. Comparator U32B switches the attenuator for a 15.1V or 14.2V output. The output of the attenuator and thus the input to the error amplifier is clamped by R63 and CR7 to limit maximum charge current to 370mA.

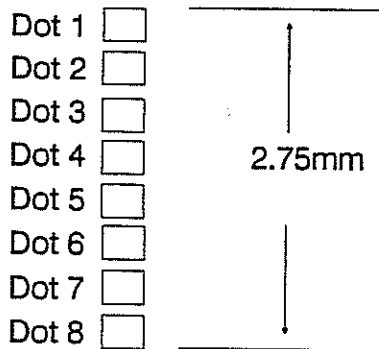
U32B is initially set to the overcharge voltage level by comparator U32A's sensing of a battery terminal voltage of less than 12.5V. Once current has fallen below 60mA and U32B changes states, U32D is tripped, adding hysteresis to a level of 140mA to avoid oscillations. A 200 KHz timing ramp is created for the PWM controller by R39 and C38. This ramp is buffered by emitter follower Q1 and returned to the PWM controller as a reference ramp for the modulation. It is also an input to U32C, which generates a chop for the charge pump. The charge pump is implemented by Q2, Q3, C41, CR8, CR9, and C37. This charge pump generates a negative supply for U34.

## The Recorder Board - 0670-00-0386

---

### The Recorder Head Register

U6 controls the eight vertical dots of the thermal print head directly through the print head drivers, U1 and U2, UDN2543. The software is responsible for turning the print head on and off at about 250 Hz.



**FIGURE 1-6 DOT PLACEMENT AND CHARACTER SIZE**

### The Recorder Motor Register

The most significant four bits of U5 controls the four control lines to the paper feed step motor in the recorder via motor driver U4, UDN2543. The least significant four bits of U5 controls the four control lines to the head feed step motor in the recorder via motor driver U3, a UDN2543. The four control lines to each motor are pulsed sequentially at about 250Hz to produce the desired stepping of the motors.

### The Watchdog Timer

U7, a DS1232, is a watchdog timer that will clear both recorder registers if the recorder head register has not been strobed for about 150 msec. It also resets both registers on power-up. The maximum reset active time is about one second. A jumper JP1 allows the optional removal of the watchdog timer and using the system reset line, CLR\*, to clear the recorder head and recorder motor registers. JP1 is normally open.

### The Recorder

The recorder mechanism is a Seiko STP211-144 thermal recorder. The horizontal resolution is 144 pixels, which will generate 24 characters per line if a 5x7 character matrix is used. The home position switch will open when the recorder print head is in left most position, causing the HOME\* signal to go high, (pull up resistor on interface board). The recorder runs at +5V that is filtered by LC circuit, L1 and C6.

## Power Supply Board - 0670-00-0374

---

The power supply board uses a continuous mode flyback converter to generate +/-15V, +12V, and +5V from a 10 to 34V input.

The AO 1,2 input is rectified by a bridge rectifier CR1 and filtered by C1, L1, C2, and C3. It is fused by F1 before it is switched by a power on-off switch off board. Power to the converter is selected between this AC source and the battery power by diodes CR2, 3, 13, and 14. CR2 and CR13 are used to select AC power; CR3 and CR14 are used to select battery power. CR13 and CR14 are used to select for the controller power; CR2 and CR3 are used to select for the converter power.

U1, an UC2843 PWM controller, is used to pulse width modulate the drive to a flyback transformer T1 via Q7, a FET. The switching frequency is about 250 KHz. A current transformer (T2) is used for current sense to the PWM controller. Power to run U1 and drive the FET is derived from a low dropout regulator implemented by Q3, a PNP transistor of type 2N6134. A low dropout regulator is necessary to provide power to the PWM controller (U1) under the lowest possible input voltage conditions, while insuring that power to U1 is limited.

Q4, a 2N3906 PNP transistor, is used to implement a saturated switch to gate the power to the PWM controller such that the load is cut off from the battery when the battery is discharged (10,25V +/-3%). On power-up, this pass element is pulsed on via a 0.47UF capacitor and Q5, used for current gain. Thereafter, a comparator U3D holds this pass element on as long as battery voltage is above cut off level. When battery voltage falls below the cutoff level, base current to Q4 is removed, the switch opens and only a 100K load (R21) remains on the battery.

A second comparator, U3C, senses an earlier warning of low battery condition (11.3V +/-3%). This comparator is disabled on line operation by CR16 by biasing its inverting input.

Instantaneous primary current in T1 is sensed by a comparator, U2B which fires a one-shot implemented by U2A, U2B, CR17, CR18, and C37. This in turn gates the PWM controller, which protects against transformer saturation in T1.

A soft start circuit is implemented by C41, R29, CR19, and CR20 to avoid output transients on both power up and recovery from short circuit cutoff.

The +/-15V supply is regulated by three terminal regulators, U5 and U6, to give better regulation on these supplies. The +5V is chosen for the main voltage feedback to give better voltage regulation on the +5V supply.

A filtered +5V by R41 and C43 is used to power the DC-AC inverter to provide better isolation from the regular +5V supply. Q1 and Q2 implements a switch to power an optional fan during line operation only. No fan is installed in the ACCUTORR 3/4. No fan is installed in the ACCUTORR 3/4.

## **NIBP Module: NIBP Pneumatic Board - 0670-00-0369 and**

### **Control Board - 0670-00-0375**

#### **OVERVIEW**

The NIBP module consists of two boards interconnected by a 20 pin cable: the control board that contains most of the electronic circuitry ; and a pneumatic board that contains all the pneumatic parts.

#### **THE CPU**

The electronics are built around a 16 bit microcontroller (80C196). Built into the 80C196, in an 8-channel 10-bit A/D converter, five 8-bit I/O ports, pulse width modulators, high-speed inputs and outputs, an UART, a watchdog timer, and two 16-bit counter/timer

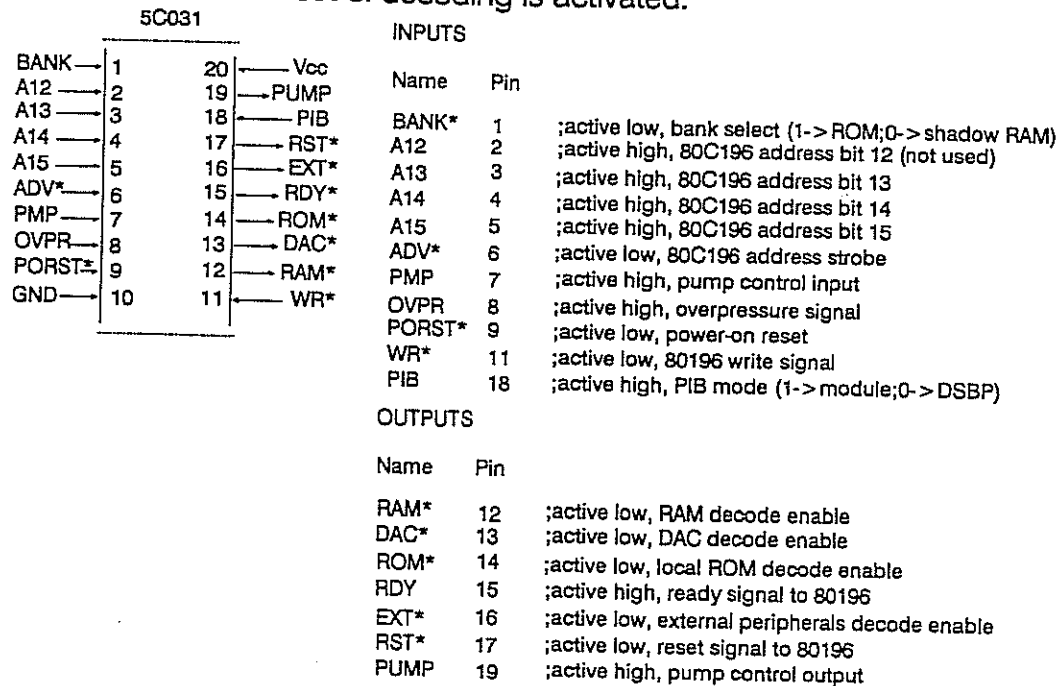
An 11.0592MHz crystal is connected to the on-chip oscillator of the 80C196. This frequency is chosen for accurate generation of standard baud rates (the on-chip UART has an integral baud rate generator). An RC circuit, R1 and C1, resets the 80C196 on power-up. The microcontroller can also be reset from an external, open-collector, active low reset signal from Pin 8 of connector J28.

The non-maskable interrupt, NMI, of the 80C196 is used to detect the overpressure (OVPR) condition. A low to high transition on the OVPR signal will cause the microcontroller to sense the overpressure condition. The OVPR signal is also connected to the high speed input bit 1 of the microcontroller for it to verify the overpressure condition.

The BUSWIDTH input is tied low since the eight bit data bus mode is used for external memory access. The EA/ pin is tied low since external EPROM and static RAM are used for program and data memory.

## ADDRESS DECODER

The 80C196 address decoding is controlled by an EP320 EPLD (U7). Two different decoding is possible, depending on the state of the signal PIB (OPT2). In the module mode, PIB is high. When the NIBP module is plugged into the ACCUTORR 3/4, PIB is pulled low, and a different set of decoding is activated.



**FIGURE 1-7 U7 NIBP Control Board: DECODE4: Address Decoder**

In the module mode, (module mode = DSBP module used in any product other than ACCUTORR 3/4) when the bank bit BANK, (U5 pin 33) is set high, the lower 32K bytes (0-32K) are mapped to the on-board EPROM; the next 8K bytes (32K-40K) are mapped to non-volatile RAM; the next 16K bytes (40K-56K) are not used; and the last 8K bytes (56K-64K) are mapped to I/O, the only I/O available being the quad DAC, U9.

When the bank bit is set low, the lower 8K bytes (0K-8K) are still mapped to the on-board EPROM; but the next 24K (8K-32K) bytes are mapped to non-volatile RAM; the remaining RAM and I/O space remain the same.

In the stand-alone mode, (stand-alone mode is when the DSBP module is used in the ACCUTORR 3/4) when the bank bit BANK is set high, the lower 32K bytes (0K-32K) are mapped to the off-board Datasette; the next 24K bytes (32K-56K) are mapped to non-volatile RAM; the last 8K bytes (56K-64K) are mapped to off-board peripherals.

When the bank bit is set low, the lower 8K bytes (0K-8K) are still mapped to the off-board EPROM; the next 24K bytes (8K-32K) are mapped to non-volatile RAM; the next 8K bytes (32K-40K) remains mapped to non-volatile RAM; the next 16K bytes (40K-56K) are not used; and the last 8K bytes (56K-64K) remains mapped to off-board peripherals.



The address decoder EPLD, U7 also disables the pump when the overpressure condition OVPR is set and buffers the reset signal to the 80C196 microcontroller.

## THE PRESSURE AND PULSE CHANNEL AMPLIFIERS

The normal pressure transducer installed is a Sensym BP01. The output of the pressure transducer is amplified by an instrumental amplifier implemented by U13A, C, and D. The gain can be adjusted by trimpot VR1. The output is then buffered, low pass filtered and offset adjusted by U13B and sent to the 80C196 A/D channel 7 at the pressure signal. The offset is automatically corrected by adjusting the voltage level of OFFSET from the output channel 1 of the quad DAC U9. The gain of the amplifier is such that the output at U13 pin 7 is about 68.27mmHg/V.

The pulse channel signal is obtained by AC coupling and amplifying the pressure signal (U13B-7). The pulse channel output can be reset by activating the CLEAR signal. This signal can be activated when there is disturbance at the pulse output during pneumatic switch-overs or severe motion artifacts. There are two gain switches controlled by U8A and U8B, implementing four possible gain settings. The nominal gain settings for the pulse channel are about 28, 56, 111, or 222. The default gain for adult mode is 28 and the default gain for neonate mode is 111. The pulse signal is connected to the 80C196 A/D channel 5.

U11, U21B and U21C are not used at this time.

Reference voltages +5VR and -5VR are generating by amplifying a 2.5V reference generator U12 by a factor of 2 and -2 respectively.

The sampling rate of the 80C196 A/D is about 250 Hz.

## PNEUMATIC AND MISCELLANEOUS CONTROL

The five MSB's of I/O port 1 of the 80C196 are used to control the air valves. All the valves are of the normally open type. In case of loss of power, the valves will open VALVE0 is the dump valve, which lets air out of the cuff when the measurement is complete. VALVE1, VALVE2, VALVE3, and an optional VALVE4 controls valves that have different orifice openings. They are used to control the bleed rate of the pressure in the cuff during a measurement. The valve control signals are buffered by U15, an ULN2003. U21D implements an optional linear valve driver that is driven by channel A of U9, the AD7226 quad DAC. It is currently not used.

The pump is controlled by a pulse width modulated output from bit 1 of the high speed out put section of the 80C196 (U5 pin 29). In adult mode, the pump runs at full speed; in neonate mode, the pump is pulse width modulated to moderate the pump speed. The pump signal is active high and the high speed outputs reset to a zero state. On power-up, the pump is turned off.

An overpressure switch will close when the pressure in the cuff is 300mmHg +/- 25mmHg. This will set the latch implemented by U17A and U17B which cause the OVPR signal to go high. This, in turn, will force VALVE 0 to open and the pump to stop. This condition can only be reset by resetting the entire module. This is done by power-cycling the unit.

## THE SERIAL INTERFACE

The on-chip UART is used to implement an RS-232 interface. Bit 0 and 1 of port 2 is used as the UART transmitter output and receiver input respectively. Additionally, high speed input bit 3 is used as the CTS input and bit 7 of port 2 is used as the RTS output. The UART has an integral baud rate generator. Different values are written to the baud rate value register to generate different baud rates.

The signals from the UART are buffered by U4, a MAX232 RS-232 driver/ receiver. The nominal output voltage levels of the MAX232 is +/-9V.

## THE DSB INTERFACE

The Datascope Bus Interface is implemented by a software UART using the high speed input and output section of the 80C196. High speed input bit 0 is used as the input; and high speed output bit 4 is used as the output. Q4 and associated components implements the proper bidirectional buffering to Pin 9 of the DSB connector J2.

## PC Interface For The ACCUTORR

All characters received and sent are in standard ASCII format. There are no packets, checksums, etc. Other details of the RS232 interface are:

- standard asynchronous mode
- 8 data bits
- 1 start bit
- 1 stop bit
- no parity
- baud rate selectable from the User Configuration Menu

At power up the following will be sent:  
ACCUTORR PC Interface is ready

>

At this point the ACCUTORR will be available to accept a command. A command is executed by sending the ACCUTORR a single character when the "" prompt is present. There are three valid commands:

<u>Command</u>	<u>Character</u>	<u>Notes</u>
Show alarm limits	"L"	
Show patient information	"P"	
Prompt request	"^C"	Assures prompt available ^C = ASCII code 03

The ACCUTORR will respond to a command (except "C") by displaying the command character, a colon then a sequence of 3 digit numbers separated by a comma. The last number will be followed by a carriage return and line feed. The number of 3 digit fields and the meaning of each field is dependent on the particular command. If a field is not in use, it will be represented by "--". An example would look exactly like this (all characters are printable):

```
P:--,85,120, 45, 80,000,010,000, 5
```

#### Command Responses:

The following is returned by the "Prompt request" command ("C")

```
>
```

The following is returned by the "Show alarm limits" command ("L")

```
L:aaa,bbb,ccc,ddd,eee,fff,ggg,hhh,iii,jjj
```

The fields are as follows:

- a: SaO2 high limit
- b: SaO2 low limit
- c: Pulse rate high limit
- d: Pulse rate low limit
- e: Systolic high limit
- f: Systolic low limit
- g: Mean blood pressure high limit
- h: Mean blood pressure low limit
- i: Diastolic high limit
- j: Diastolic low limit

The following is returned by the "Show patient data" command ("P")

```
P:aaa,bbb,ccc,ddd,eee,fff,ggg,hhh,iii
```

The fields are as follows:

- a: SaO2
- b: Pulse rate
- c: Systolic blood pressure
- d: Mean blood pressure
- e: Diastolic blood pressure
- f: Status Byte 0 (see next page)
- g: Status Byte 1 (see next page)
- h: Status Byte 2 (see next page)
- i: Elapsed time (minutes) since last NIBP measurement

The three status bytes are a binary sequence of flags. Each byte contains 8 bits numbered as follows: 7 6 5 4 3 2 1 0. The meaning of each bit in the status bytes is as shown below:

Status 0: Bit 0: SaO2 indicating NO SENSOR  
Bit 1: SaO2 indicating SENSOR OFF  
Bit 2: SaO2 indicating INTERFERENCE  
Bit 3: SaO2 indicating PULSE SEARCH  
Bit 4: SaO2 indicating PULSE LEVEL WEAK  
Bit 5: SaO2 indicating NO PULSE  
Bit 6: SaO2 indicating CHECK SENSOR SITE  
Bit 7: SaO2 indicating PULSE RATE UNDER 30 BPM

Status 1: Bit 0: SaO2 indicating PULSE RATE OVER 250 BPM  
Bit 1: SaO2 UNCALIBRATED  
Bit 2: SaO2 ALARM OVERLAPPED  
Bit 3: SaO2 RAM TEST FAILURE  
Bit 4: SaO2 ROM TEST FAILURE  
Bit 5: SaO2 OFFSET MISMATCH  
Bit 6: SaO2 FILTER MISMATCH  
Bit 7: SaO2 SYSTEM TEST IN PROGRESS

Status 2: Bit 0: NIBP indicating CUFF OVERPRESSURE  
Bit 1: NIBP indicating MOTION ARTIFACT  
Bit 2 thru 7: Not used

## SaO<sub>2</sub> Analog Board - 0670-00-0327

The SaO<sub>2</sub> analog board provides all the patient finger probe excitation and analog signal processing for measuring SaO<sub>2</sub>.

The operation of the analog board is controlled by the SaO<sub>2</sub> microprocessor, U16 on the Interface Board, via input buffers (U15, U16, and U30) and latches (U17, U18, and U19). The signals IR0, IR1, Red 0, Red 1, and Run/Cal determine the operation of the Digital Sequencer Controller comprised of U23, U24, U25, and U26. The outputs of U25, S1 through S6, control the pre-amp (U1A) gain and synchronous demodulation of the detected patient finger probe signal.

The patient finger probe is driven alternatively by Q2 and Q3, which are controlled by the Digital Sequence Controller outputs IRDRV and REDDRV. Q1 provides a clean power supply voltage for the probe LED emitters.

The probe patient signal enters (J9-13, 14) the board as current pulses in the range of 0.25 to 40  $\mu$ A. U1B provides filtering for noise above 15KHz. U1A acts as a current to voltage converter with gain switchable via U3. U2B is an integrator which maintains the output of U1B at an average DC voltage of zero. U2A acts as a comparator which will detect noise voltages larger than  $\pm 6.5$ V in amplitude. This information is sent to (J1-32) the SaO<sub>2</sub> microprocessor.

The pre-amp output red and infra-red signal is demodulated by U4, U5, U6, and U7. The resultant signals are filtered identically (U8, U9) and are alternately selected for further amplification via the U10 analog switch.

U11A provides voltage amplification of x1, x2, or x4. Its output is amplified by U11B, which uses the microprocessor controlled DAC (U20, U21) voltage to maintain the resultant signal in the amplifier linear region. U11B provides switchable gains of x5, x22, and x100. Its output is sampled by U13 for amplitude digitization via comparator U14, using the DAC voltage for comparison. The signal is sent to the Interface Board (J1-30).

Regulated power for the analog board is provided by U27 and U28. Reference voltages of -8V and +3.35V are generated by U29 and U22.

## 1.5 Specifications

### SaO<sub>2</sub>

SaO <sub>2</sub>	<u># of digits</u>	Accuracy (%)	Measurement Range	
		Mean <u>Difference</u>	<u>Adult</u>	<u>Neonate</u>
	3	70 to 100% < +/-2% SaO <sub>2</sub> 60 to 70% < +/-4% SaO <sub>2</sub> <60%, unspecified	0 to 100	0 to 100 (%)

### NIBP

	<u># of digits</u>	Measurement Range	
		<u>Adult</u>	<u>Neonate</u>
Systolic Pressure	3	50 to 235	30 to 200 (mmHg)
Diastolic Pressure	3	30 to 200	10 to 150 (mmHg)
Mean Pressure	3	70 to 220	20 to 170 (mmHg)
Heart Rate	3	30 to 220	30 to 250 (bpm)

Accuracy: Meets AAMI standard for automatic sphygmomanometers. (For all available size cuffs except the thigh cuff.)

Measurement Cycle: Less than 30 seconds average at 72 bpm without motion artifact or arrhythmia. Cycle time is affected by arm size and wrapping technique, which determine cuff capacity.

Initial Cuff Inflation (Auto Mode)  
 Adult/Pediatric: 180 +/-15 mmHg  
 Neonate: 120 +/-15 mmHg

Cuff Pressure Range  
 Adult/Pediatric: 0 to 270 mmHg  
 Neonate: 0 to 230 mmHg

Maximum Cuff Pressure: (Adult Mode) 330 mmHg (will not exceed 10 mmHg for longer than five minutes)

Hose Connections: LUER-Lock Connector.

## LCD Display

Resolution: 128 vertical dots x 240 horizontal dots

## Trend

The graphic trend memory stores up to 24 hours of NIBP and SaO<sub>2</sub> data. The list trend memory stores up to 120 NIBP measurement cycles. Can be erased manually or automatically if turned off or left in the stand-by mode for one hour. Trend will also be erased when switching from ADULT to NEONATE or NEONATE to ADULT modes.

## Printer

When equipped, provides a permanent record of:

- annotated and trended waveforms of systolic, diastolic, and mean blood pressure values and heart rate values
- annotated saturated oxygen values
- List Trend; Graphic Trend of NIBP/Heart Rate;
- Graphic Trend of SaO<sub>2</sub>/Heart Rate;
- Graphic display of frozen SaO<sub>2</sub> waveform

### Chart Paper -

Type: Thermal  
Width: 58 mm (2.28 in)  
Length: 25 m (82 ft)  
Roll Diameter: 48 mm (1.89 in)

### Printed Data -

Format: 5 x 7 pixels  
Character Size: 1.5 mm x 2.4 mm (.06 x .09 in)

## Mechanical

Size: 9 3/4" H x 6 1/4" W x 13 3/4" D (vertical)

Weight:

ACCUTORR 3	13 lbs. 8 ozs. without battery
ACCUTORR 4	12 lbs. 4 ozs. without battery
ACCUTORR 3 SAT	14 lbs. 0 ozs. without battery
ACCUTORR 4 SAT	12 lbs. 12 ozs. without battery
Battery	1 lb 14 ozs.

## Power Requirements

Voltage Input: Models -10, -11, -12, -13; 108 to 132 VAC;  
57-63 Hz 30 Watts typical  
Models -20, -21, -22, -23; 198 to 264 VAC;  
47-57 Hz 30 Watts typical, 0.2A maximum

## Environmental

Operating Temp: 10 to 40 degrees C  
Operating Humidity: 90% max., non-condensing  
Storage Temp: -40 to 70 degrees C  
Storage Humidity: 5 to 95%., non-condensing  
Operating Altitude: 4000 feet below sea level to 8000 feet above sea level.

## Battery

Type: Sealed, lead-acid, 12V, 1.9Ah  
Operating Time: 2 hrs. with timer interval set to 5 minutes; without SaO<sub>2</sub>  
1 hr. with timer interval set to 5 minutes; with SaO<sub>2</sub>  
Recharge Time: 16 hrs.

## Agency Compliances

This product is designed to comply with:

UL544 Underwriters Laboratory, Medical and Dental Equipment  
Canadian Standards Association C-22.2, # 125-M1984  
601.1 IEC, Standards for Safety of Medical Equipment  
BS5724 BSI

This product meets or exceeds the accuracy requirements specified in:  
Standard for Electronic or Automated Sphygmomanometers, AMMI, February 1987  
revision Canadian Standard (proposed) for sphygmomanometers: Medical Device  
Regulation Amendment, Schedule IX, 5 Sept., 1987.

## Fuses

Replace with IEC 127 type fuse rated T0.25; 250V only.

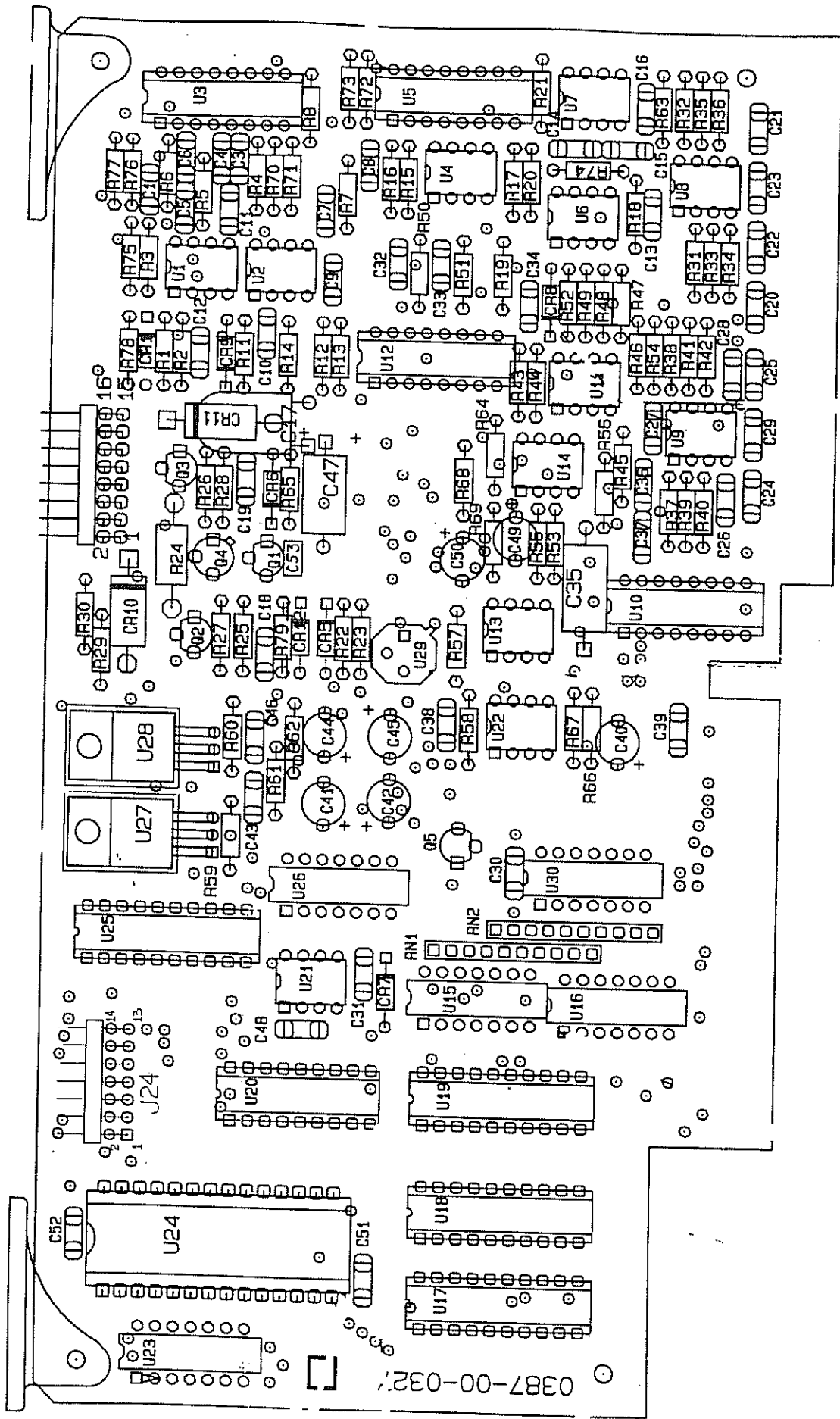
**Replacement:** Disconnect the line cord from unit. Open input module by placing a screwdriver into the slot and prying open. Remove fuse carriers and replace fuses.

Datascope Corp. maintains a policy of continual product improvement and reserves the right to change materials and specifications without notice.

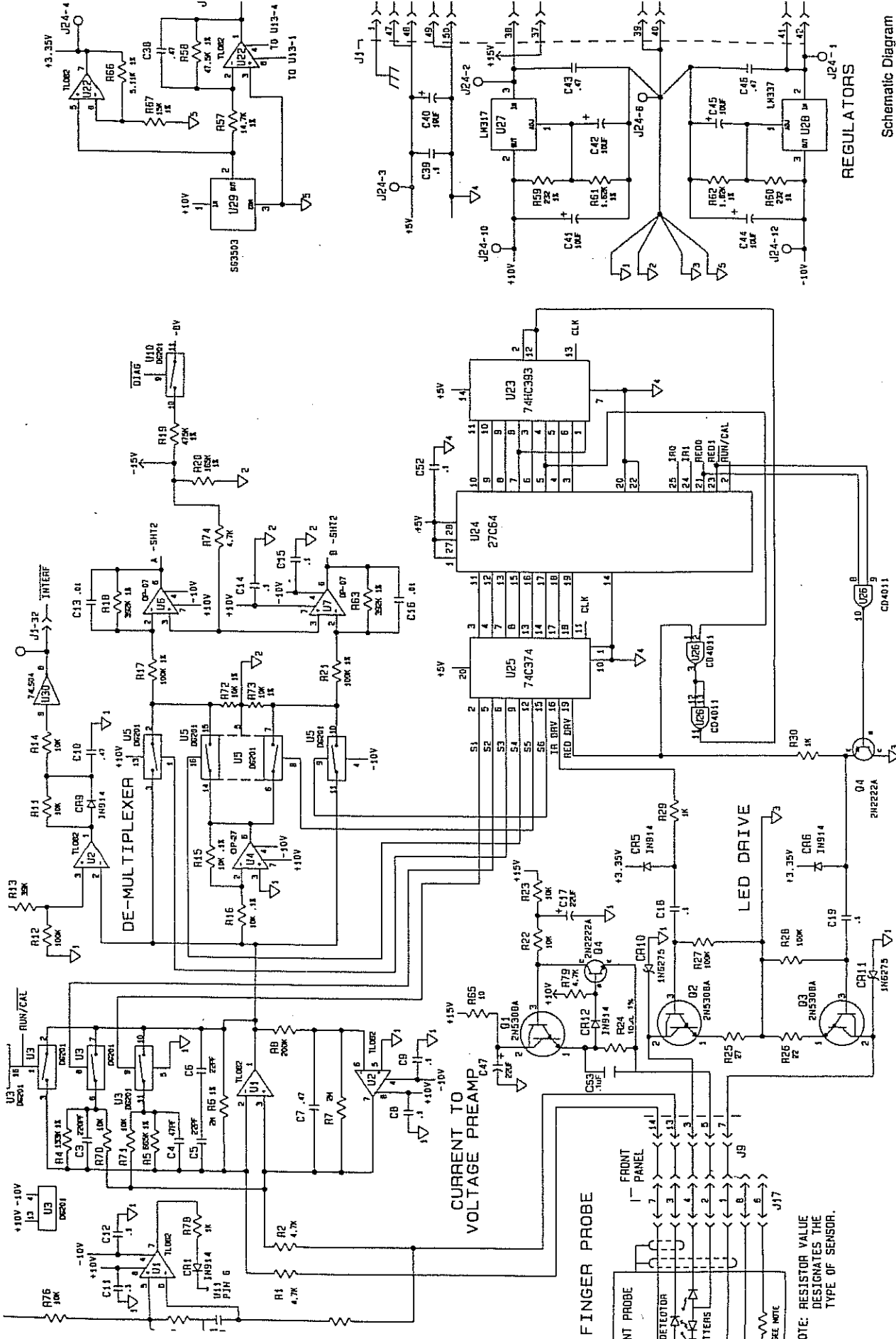


SIGNAL	J3 RS232	J2 DS BUS	J6 PWR SUPPLY	J4 MBP MODL	J5 INTERFACE	J6 INTERFACE	J1 SNOZ ALG	J11 OPT BD	J41 MBP MODL	J14 RECORDER	SPK	DC SW	BATT	XFORMER	OPT BD	OPT BD
RD7					0*											
RDY*				15*	15											
REC*					46*					12						
RECH*					27*					13					1	
RECM*					28*					11						
ROM*					13*										20	
RST*					3											
RTS	4			14*					7*							
RXD	3*								5							
SGND	1	12	1,2		1		1	1,2								
SPK					33*			19,20			1					
SPK GND					34*			23,24			2					
SWB+			19,20						2			2*				
SWDC+			23,24						3*			1*				
SYNC	22															
TXD	2															

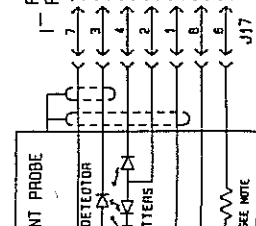
\*Indicates signal source



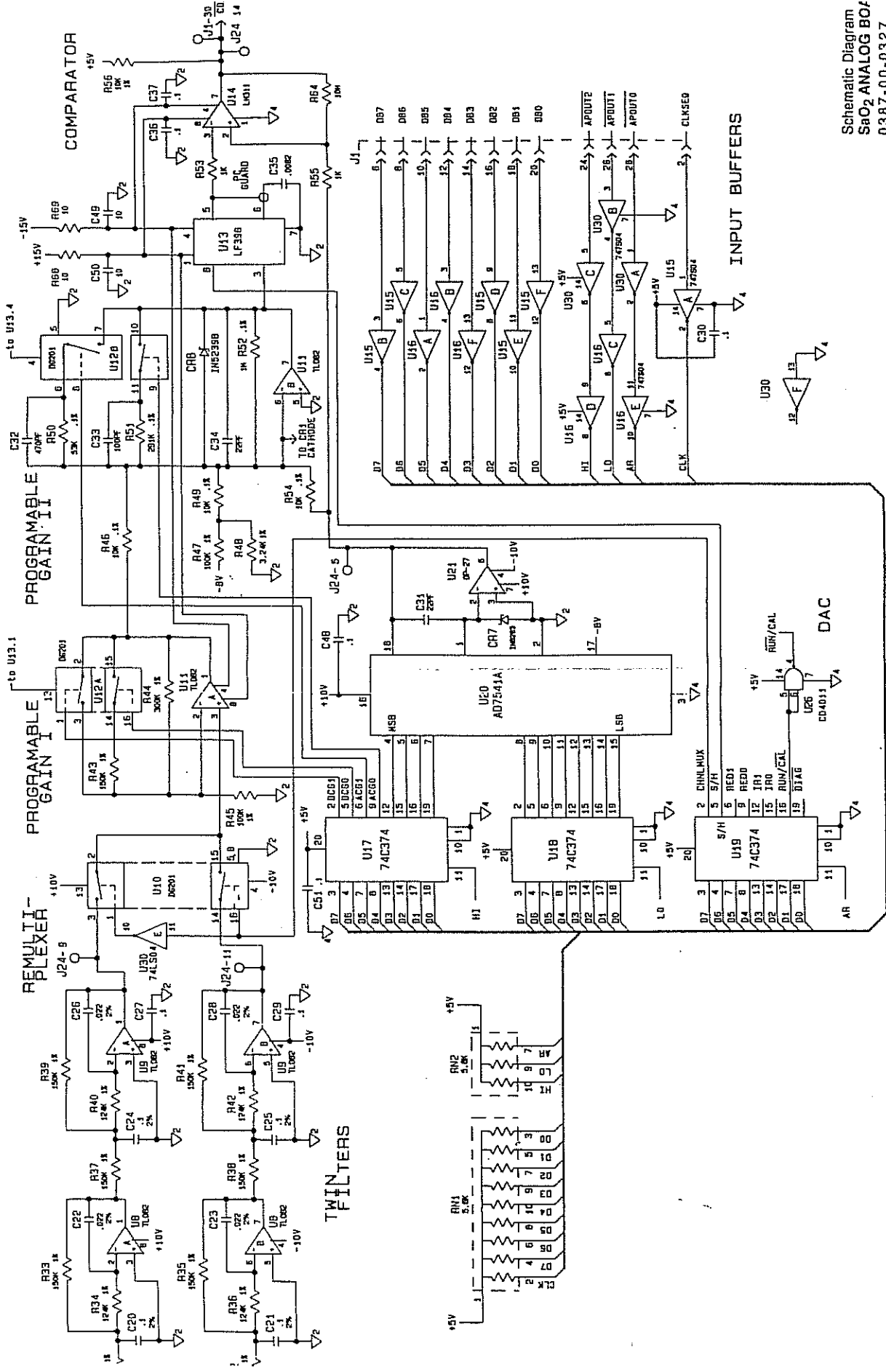
ANALOG BOARD  
0670-00-0327

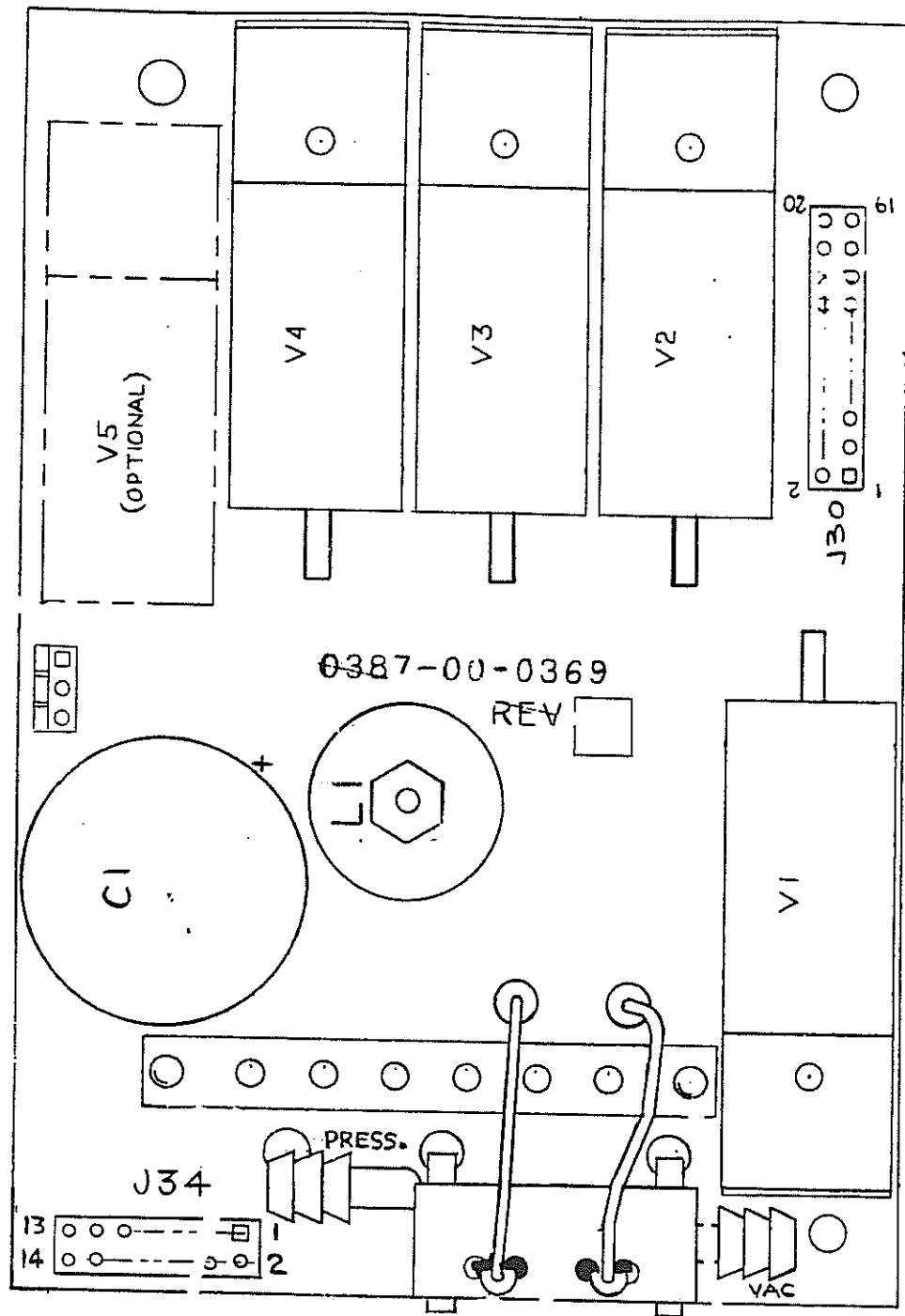


REGULATORS

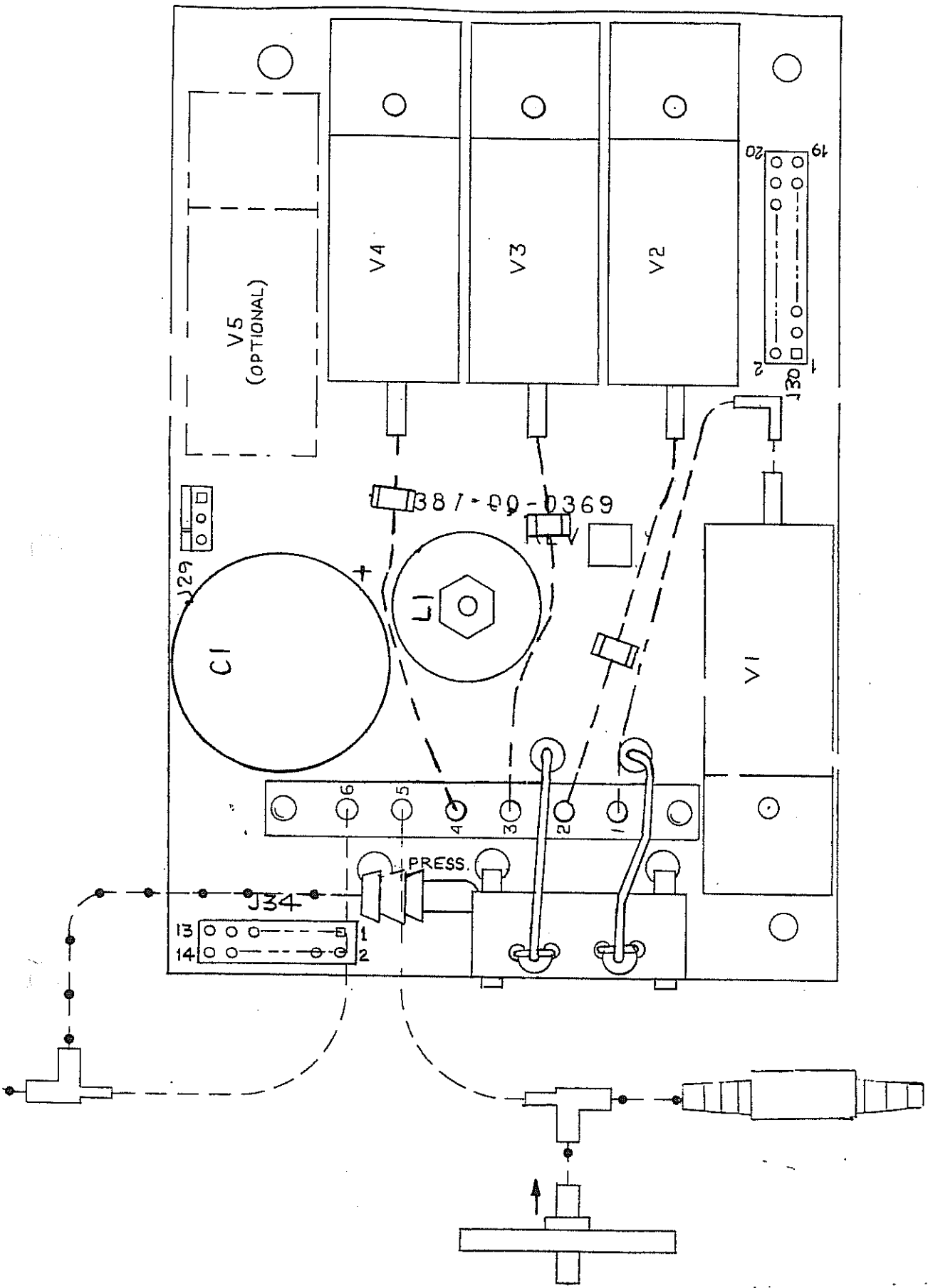


(NOTE: RESISTOR VALUE DESIGNATES THE TYPE OF SENSOR.)





**NIBP PNEUMATIC BOARD**  
 0670-00-0369  
 Sheet 1 of 2

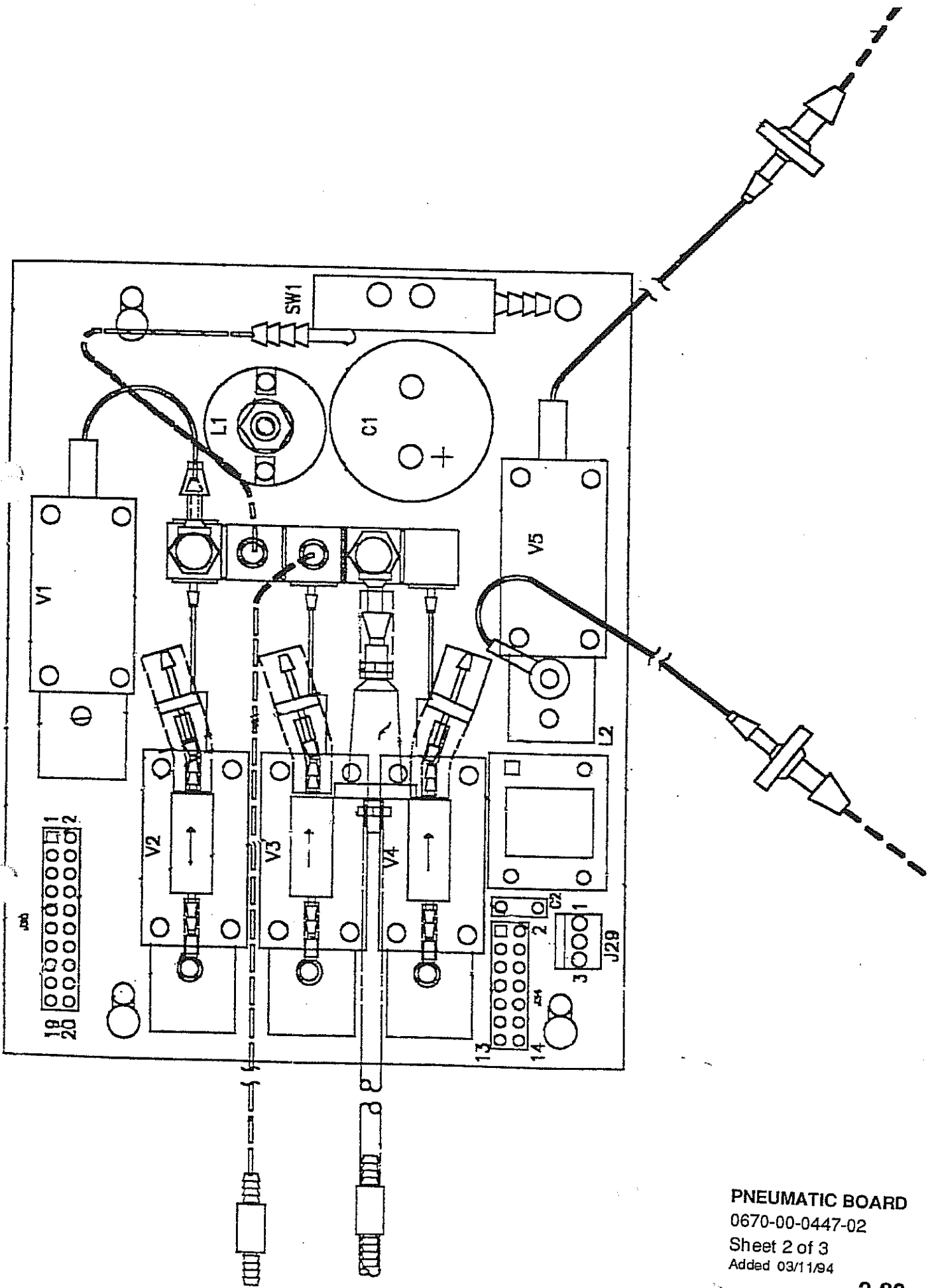


**NIBP PNEUMATIC BOARD**

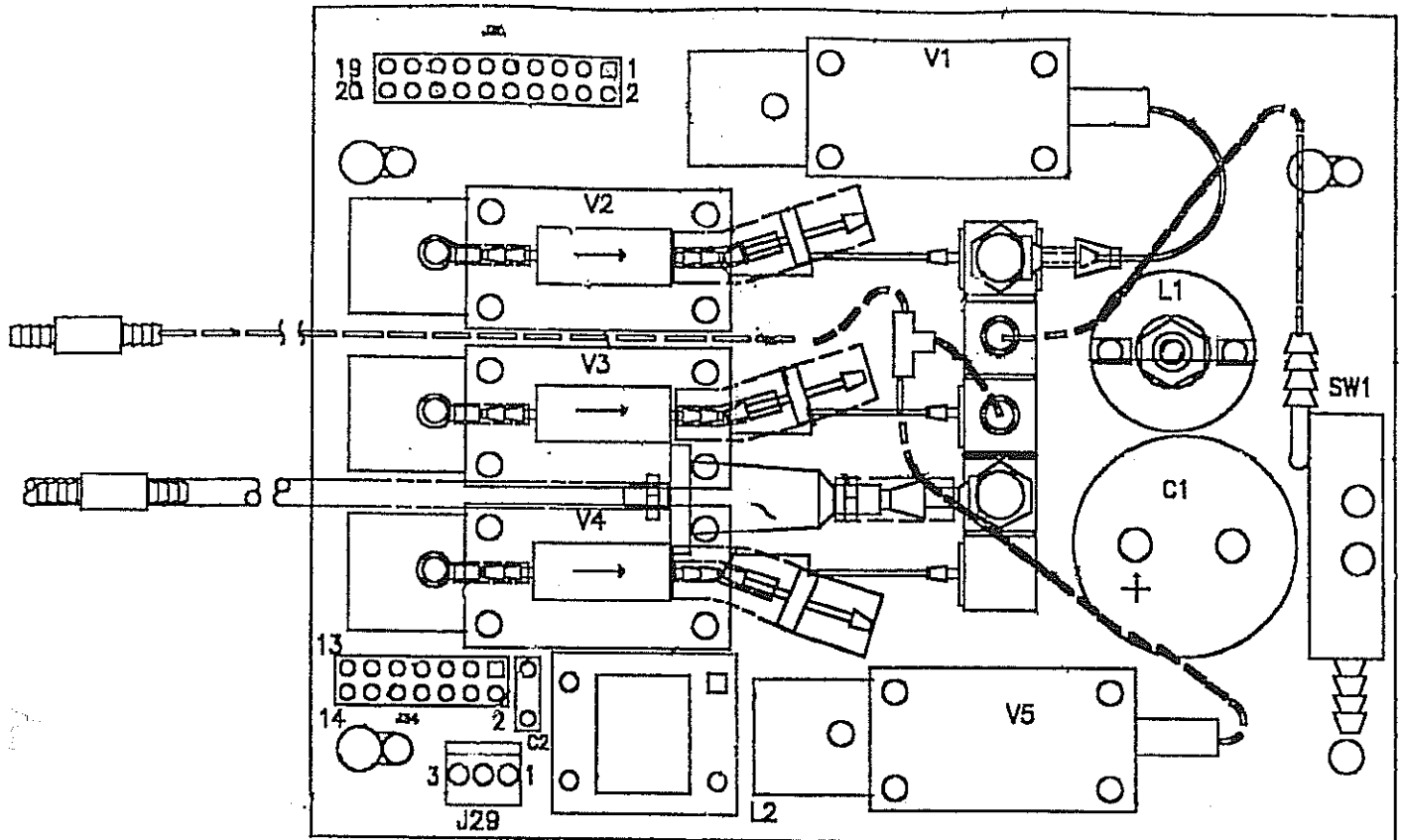
0670-00-0369

Sheet 2 of 2

Revised 03/11/94



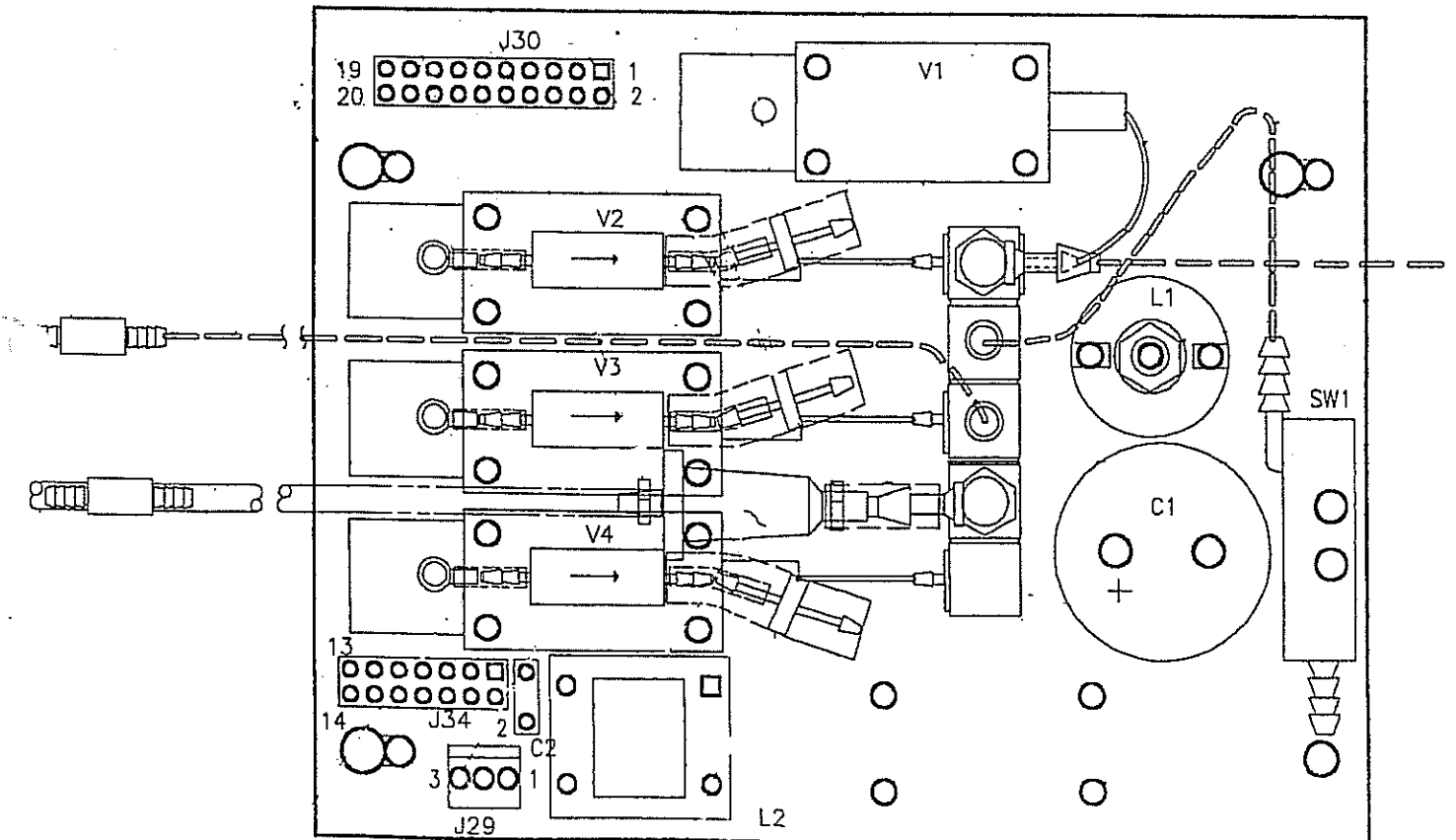
PNEUMATIC BOARD  
 0670-00-0447-02  
 Sheet 2 of 3  
 Added 03/11/94



PNEUMATIC BOARD

0670-00-0447-03

Sheet 3 of 3

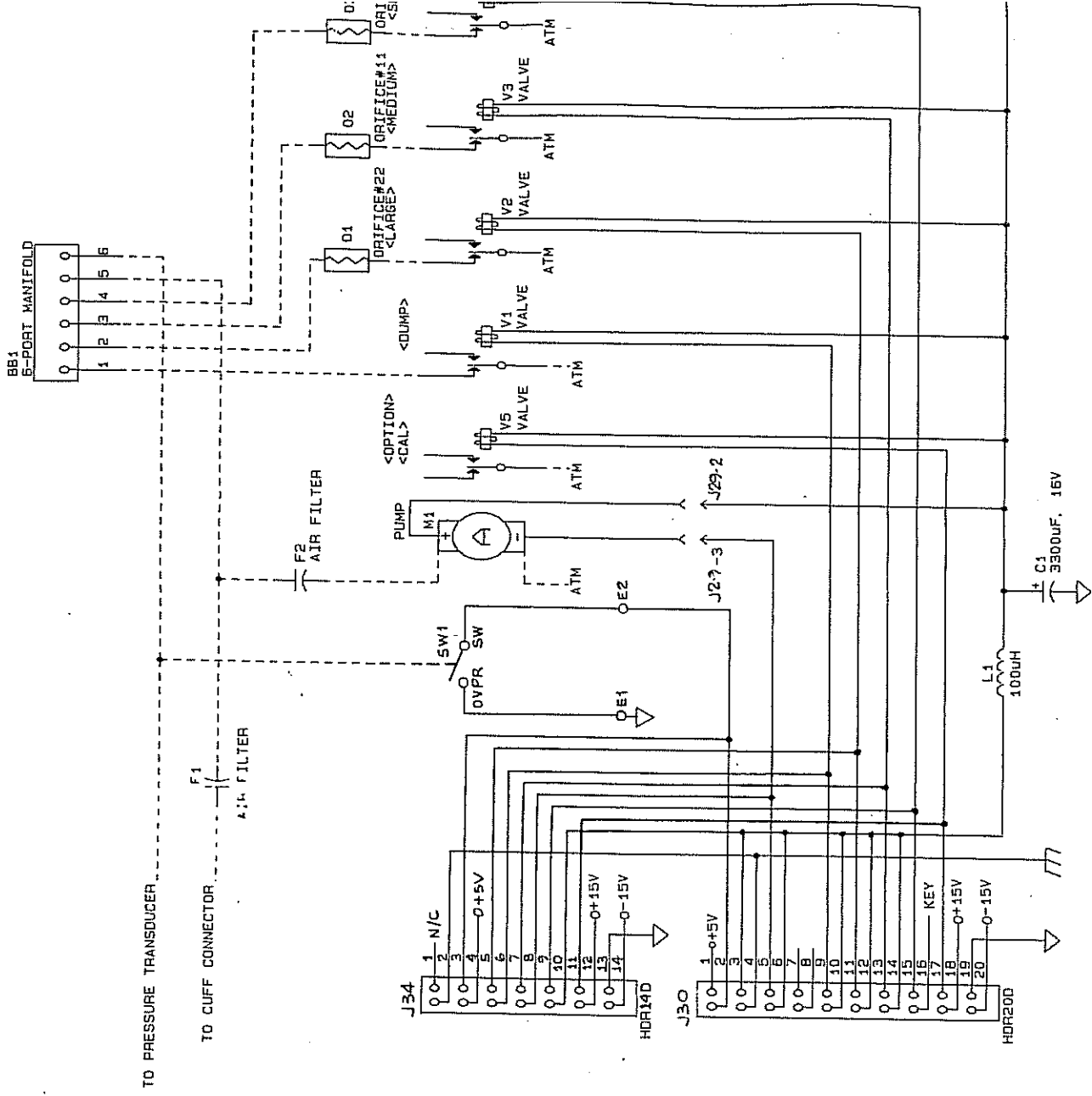


PNEUMATIC BOARD

0670-00-0447-01

Sheet 1 of 3





TO PRESSURE TRANSDUCER

TO CUFF CONNECTOR

AIR FILTER

AIR FILTER

J34

- 1 N/C
- 2
- 3
- 4 +5V
- 5
- 6
- 7
- 8
- 9
- 10
- 11
- 12 +15V
- 13
- 14 -15V

HDR14D

J2-3

J2-2

J2-1

J30

- 1 +15V
- 2
- 3
- 4
- 5
- 6
- 7
- 8
- 9
- 10
- 11
- 12
- 13
- 14
- 15
- 16 KEY
- 17
- 18 +15V
- 19
- 20 -15V

HDR20D

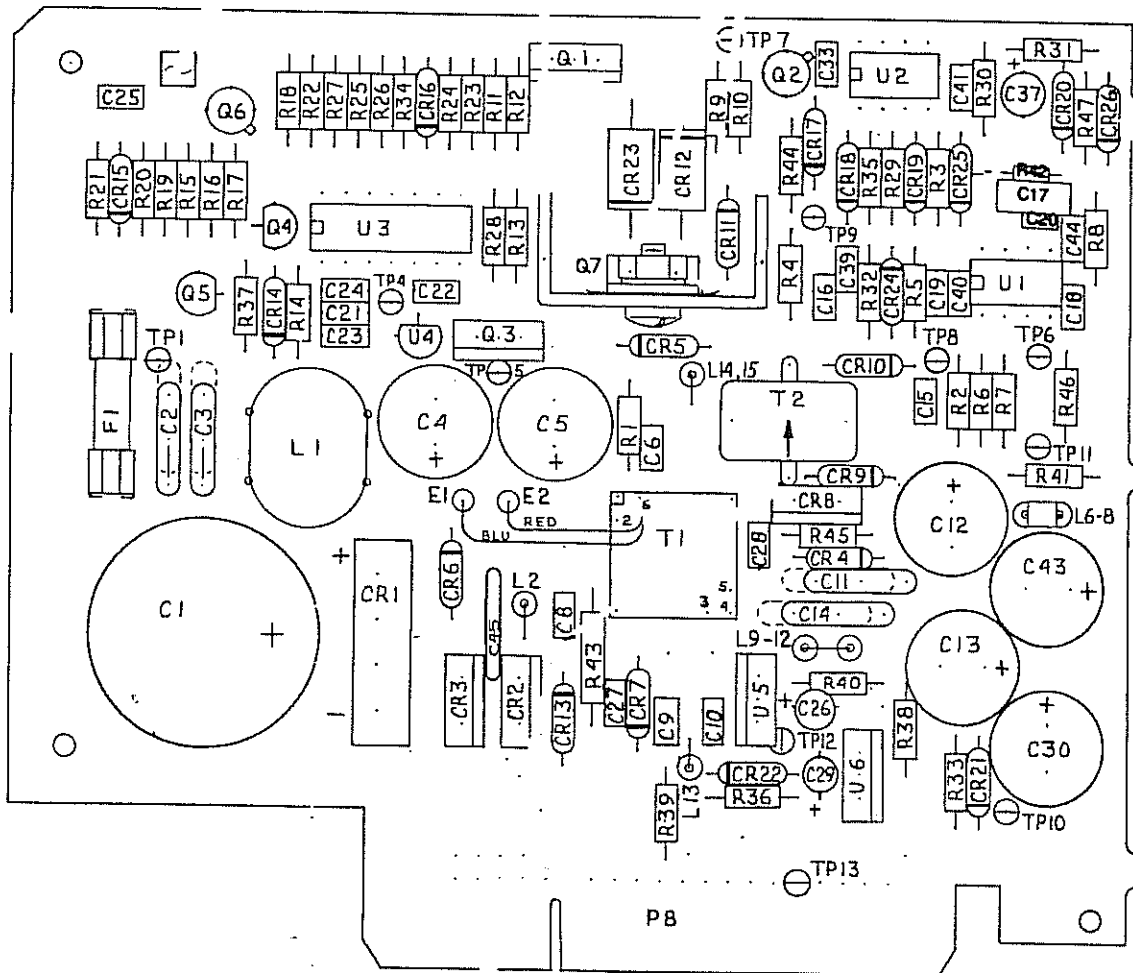
L1

100uH

C1

3300uF 15V

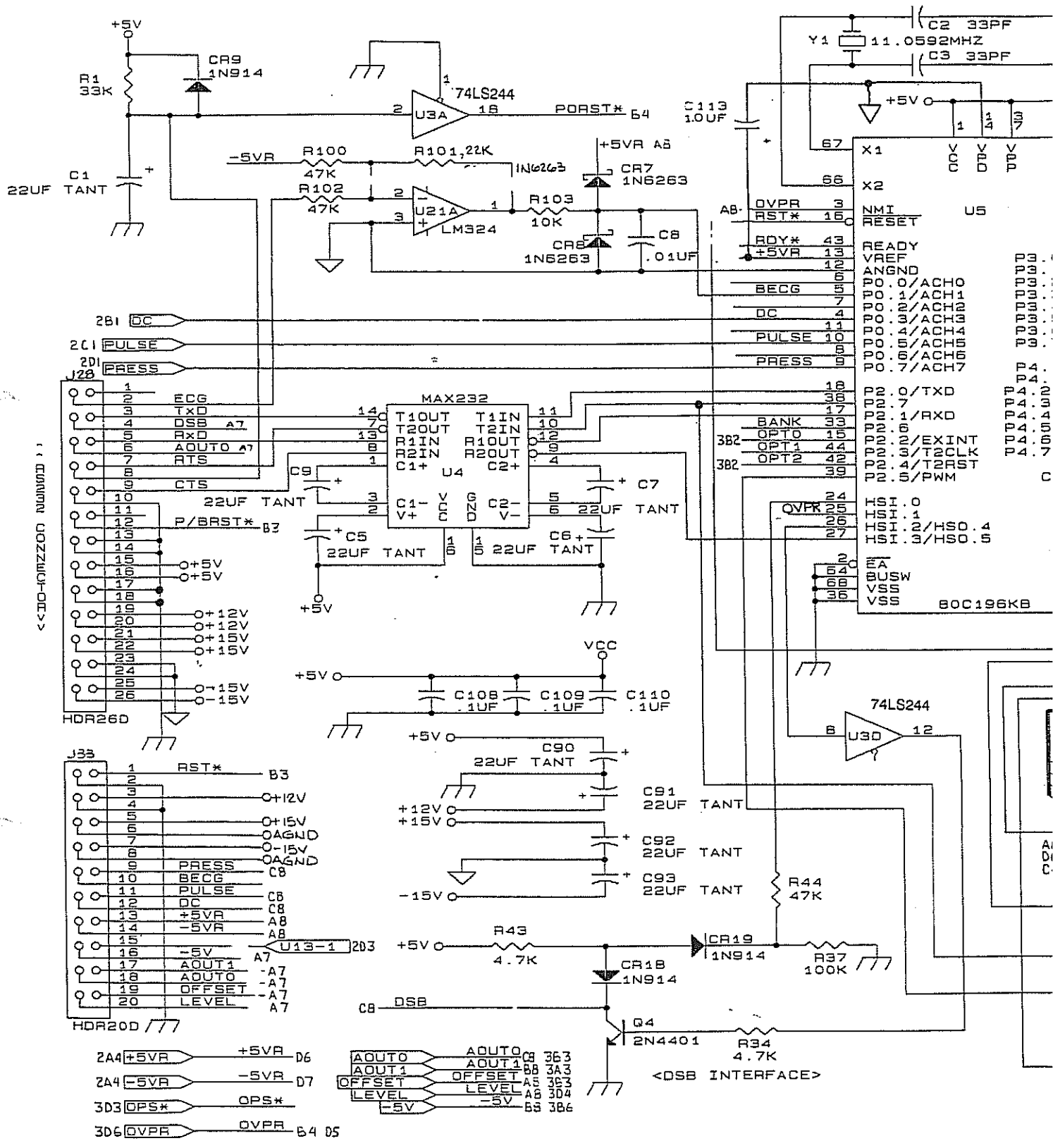
///

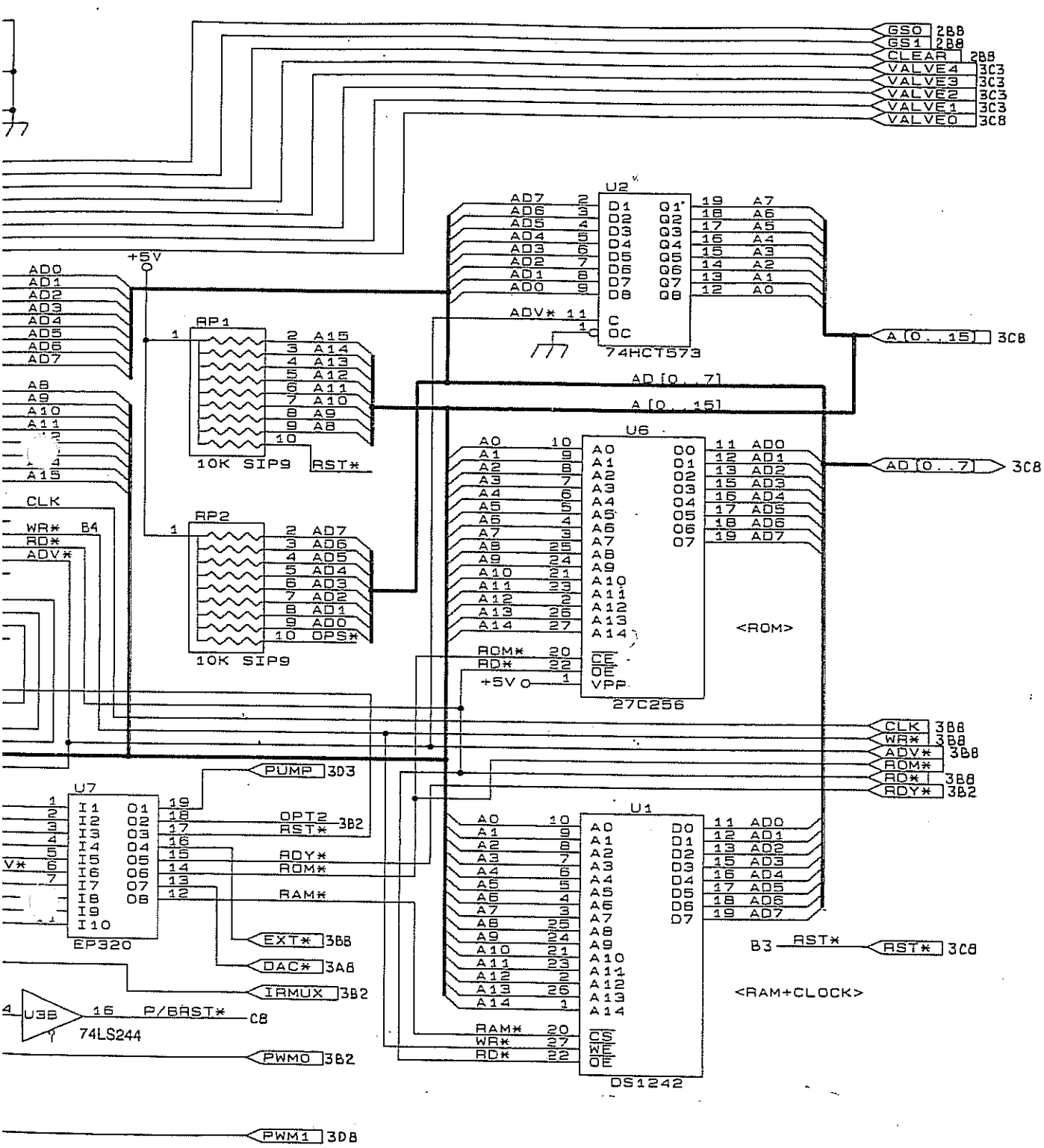


POWER SUPPLY BOARD  
 0670-00-0374  
 Revised 07/12/91

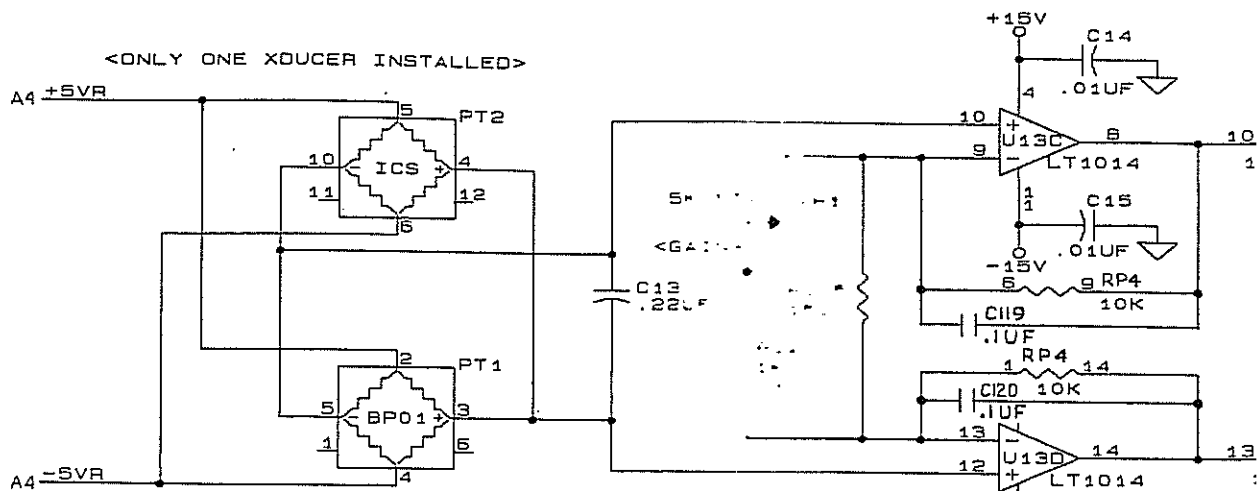




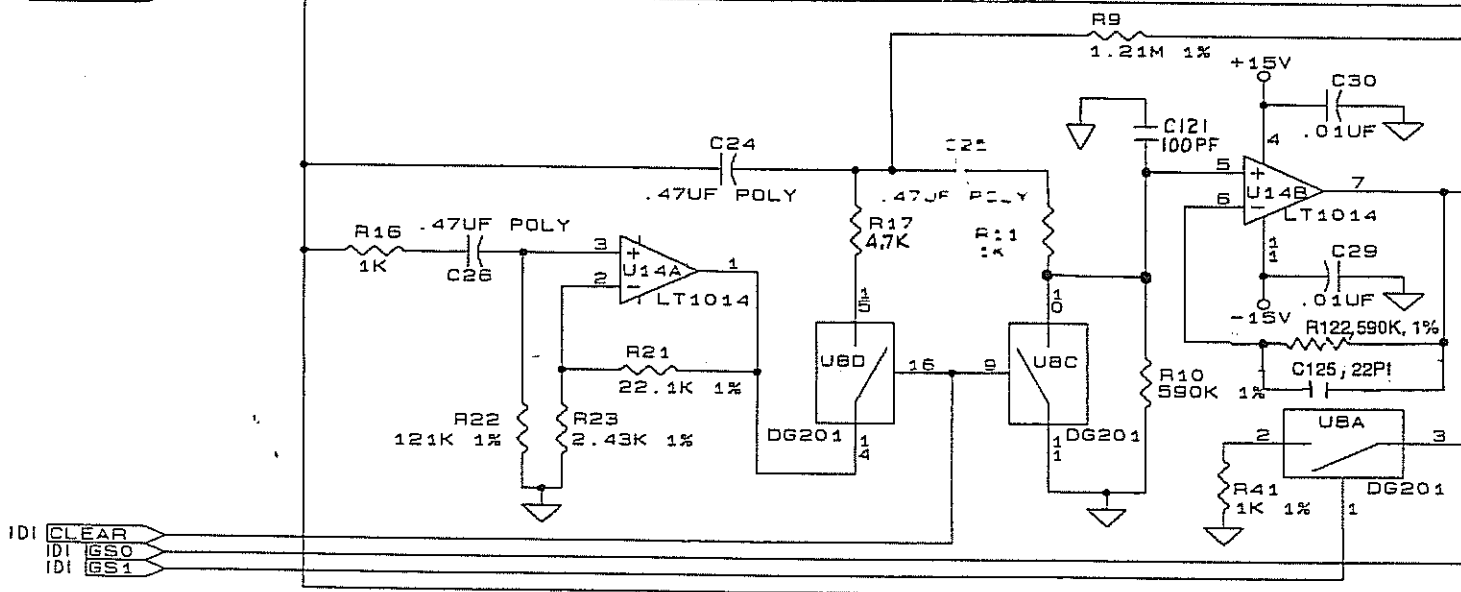




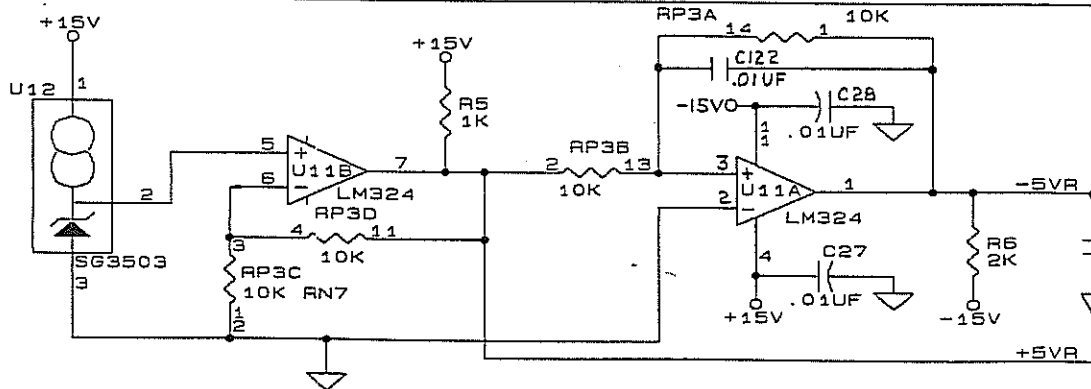
Schematic Diagram  
**NIBP CONTROL BOARD**  
 0387-00-0375  
 Sheet 1 of 3  
 Revised 03/11/94

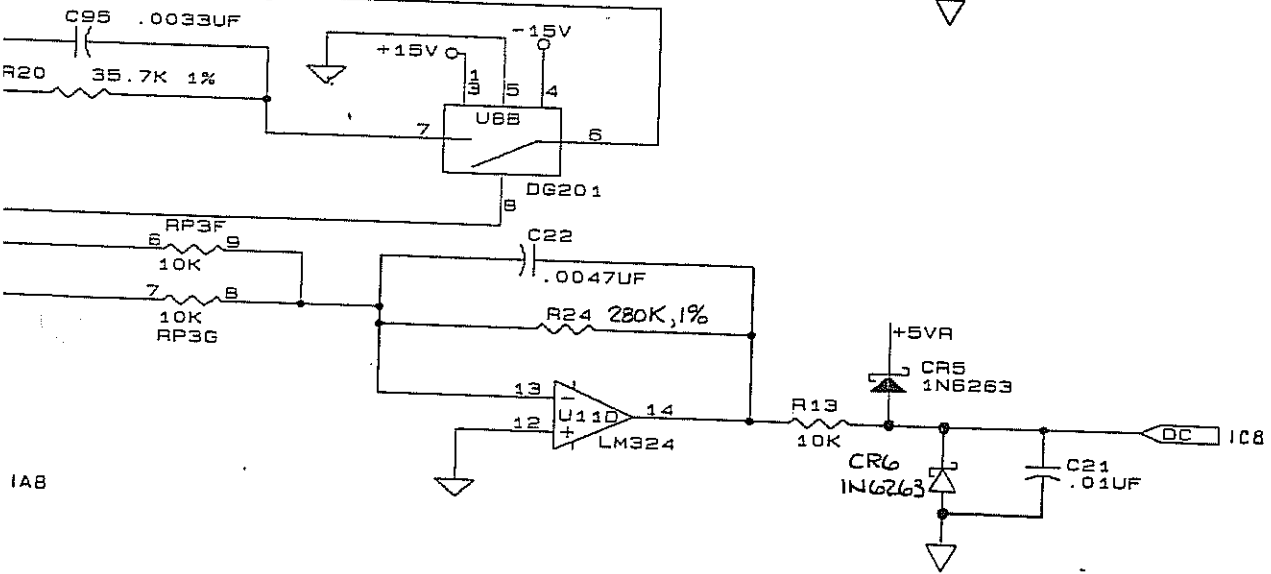
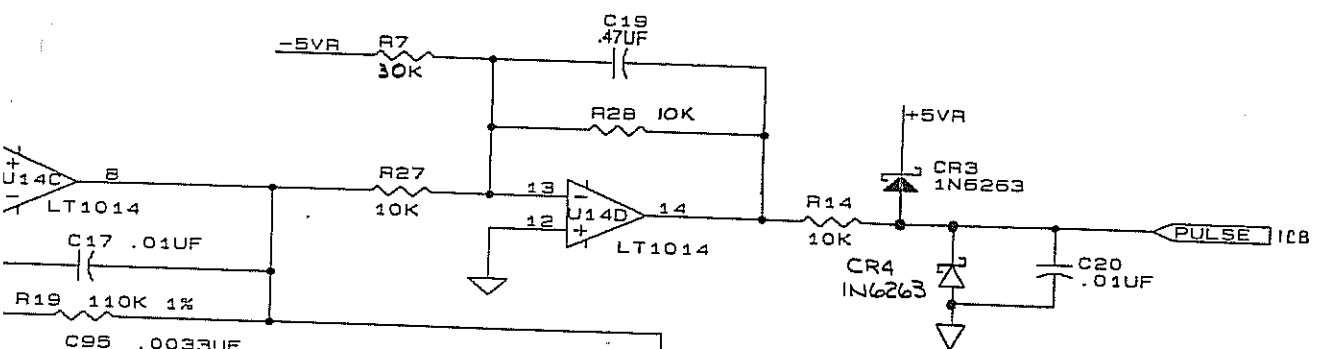
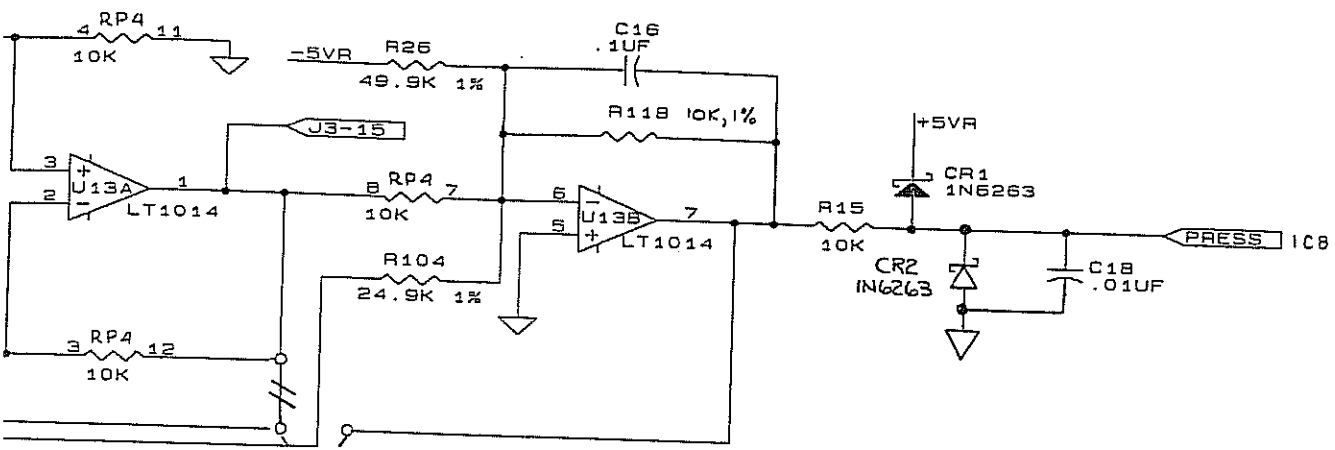


3B3 OFFSET



3B3 LEVEL



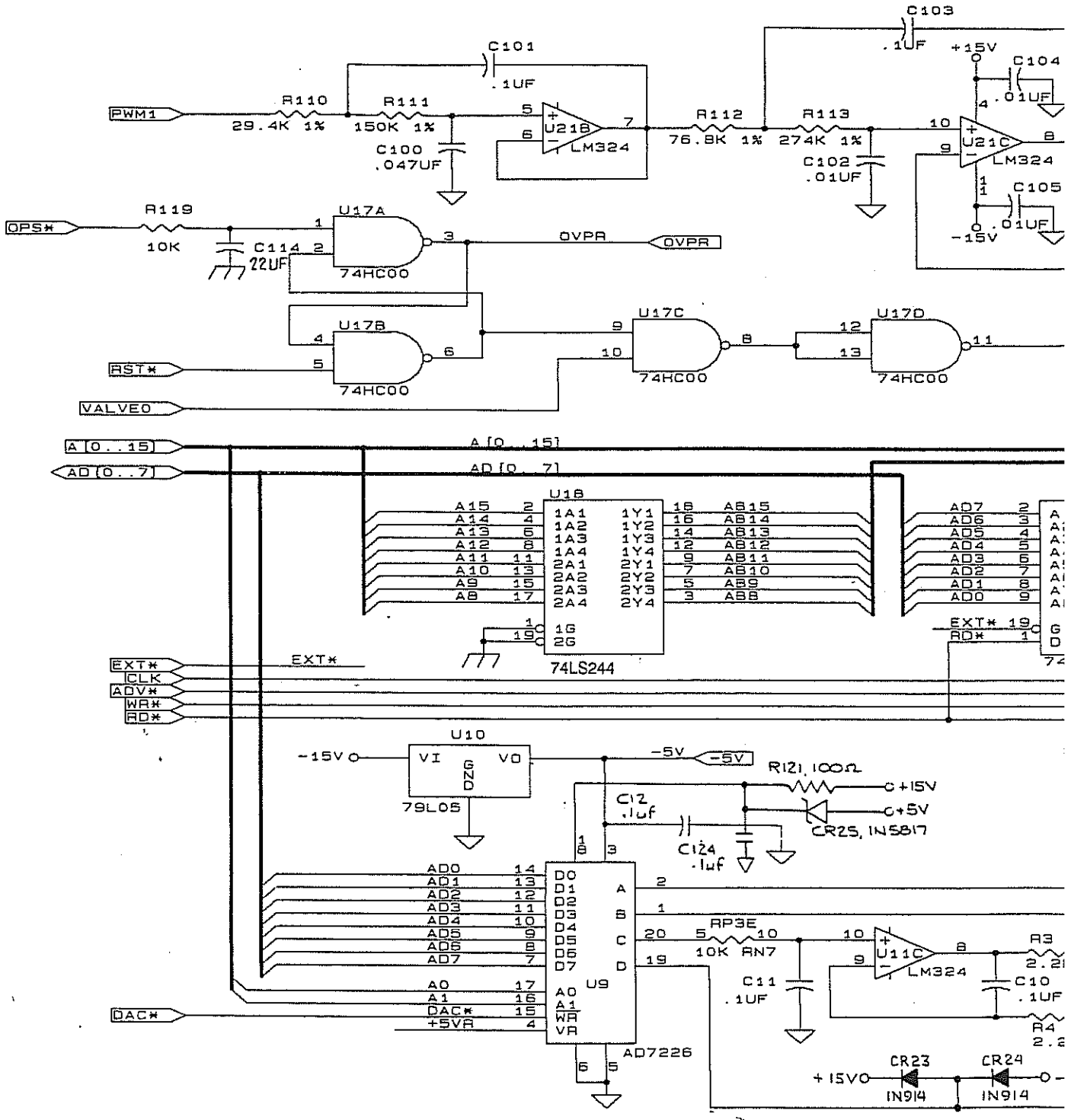


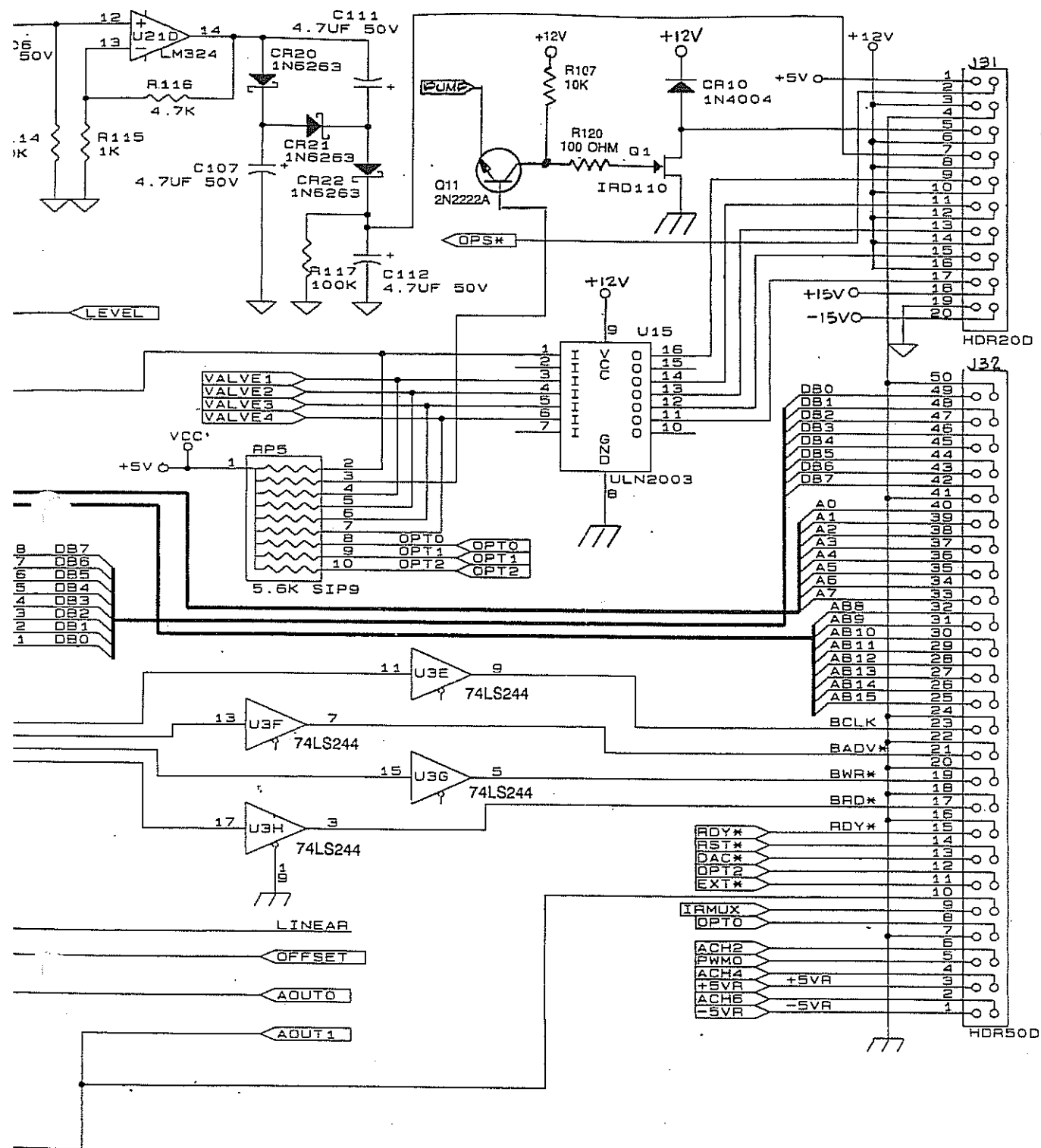
IA8

IA8

Schematic Diagram  
**NIBP CONTROL BOARD**  
 0387-00-0375  
 Sheet 2 of 3  
 Revised 12/05/94

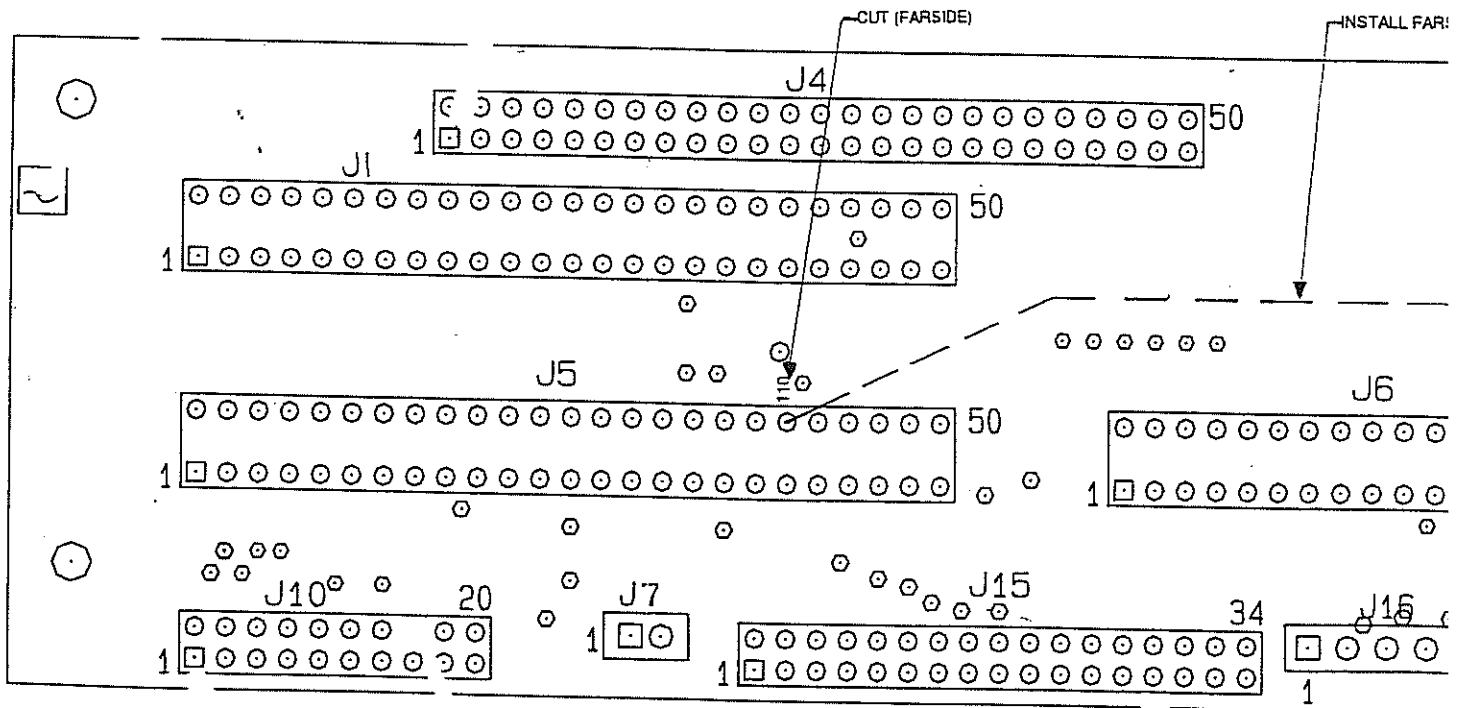
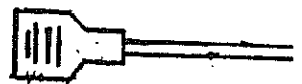


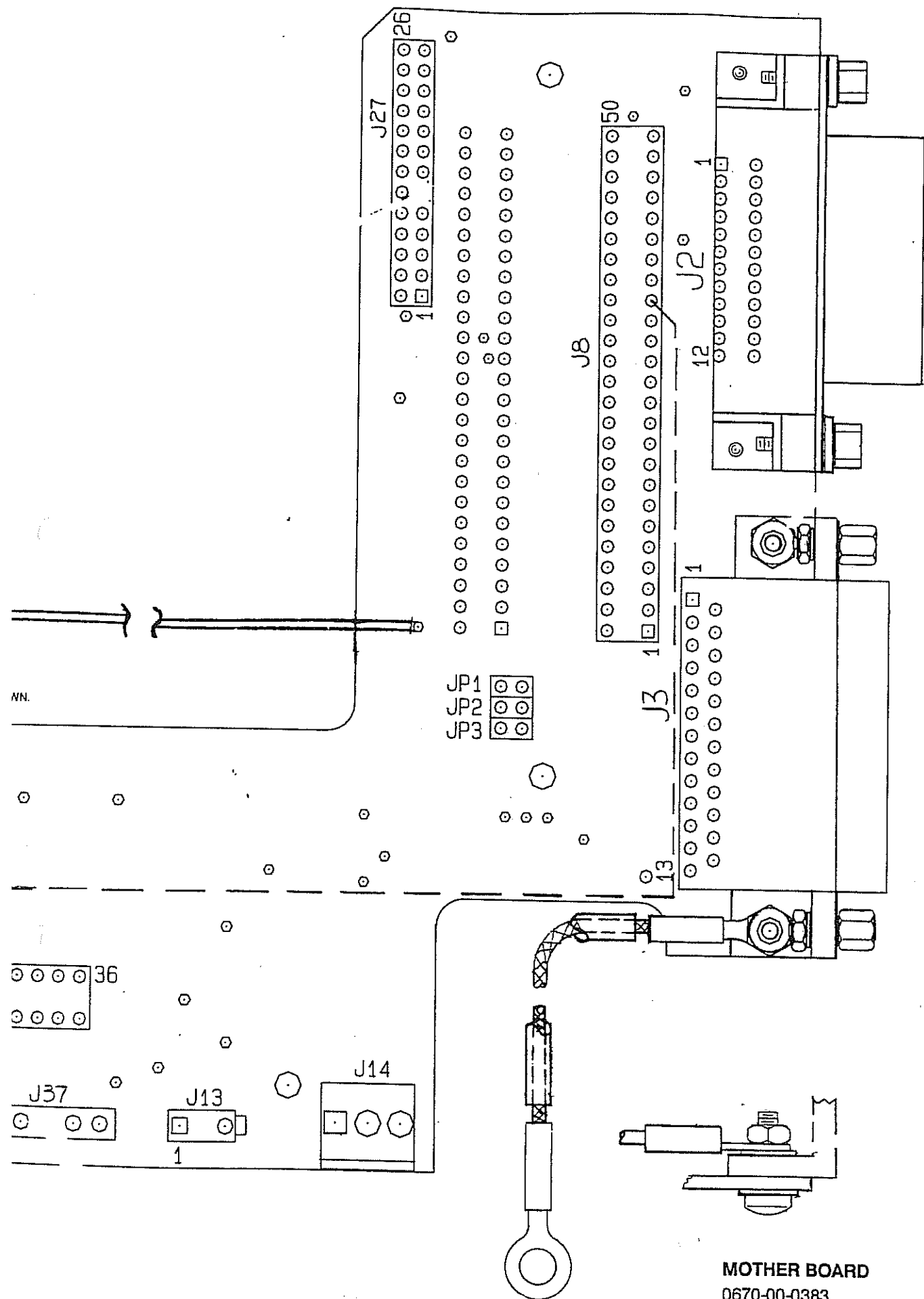




Schematic Diagram  
**NIBP CONTROL BOARD**  
 0387-00-0375  
 Sheet 3 of 3  
 Revised 03/11/94

To  
Battery  
Can



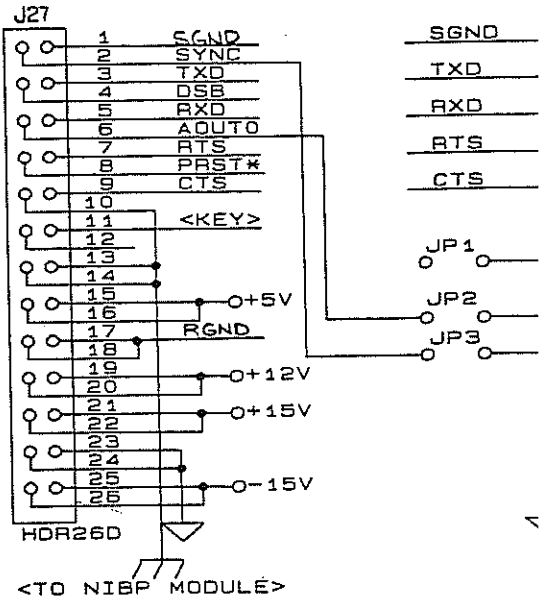
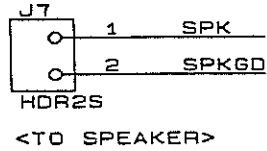
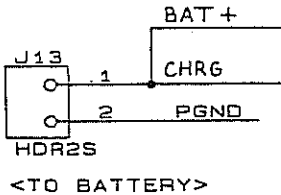
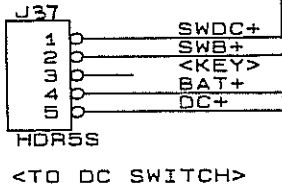
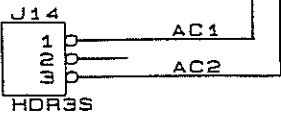
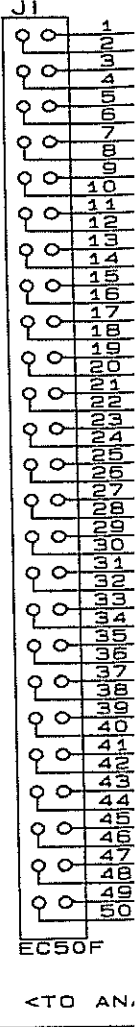
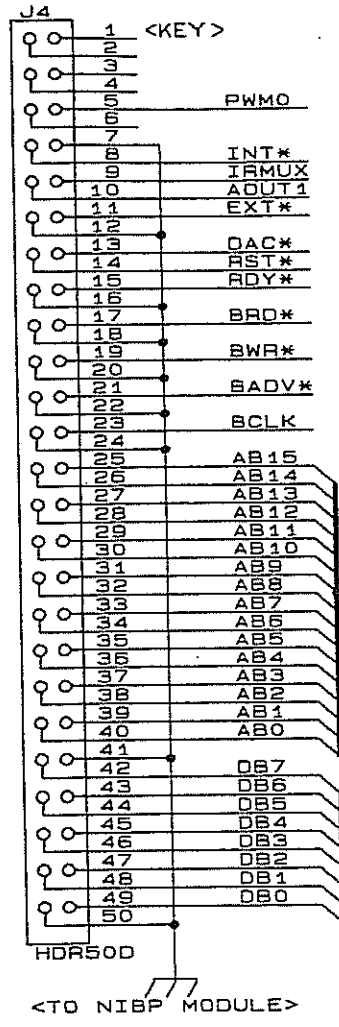
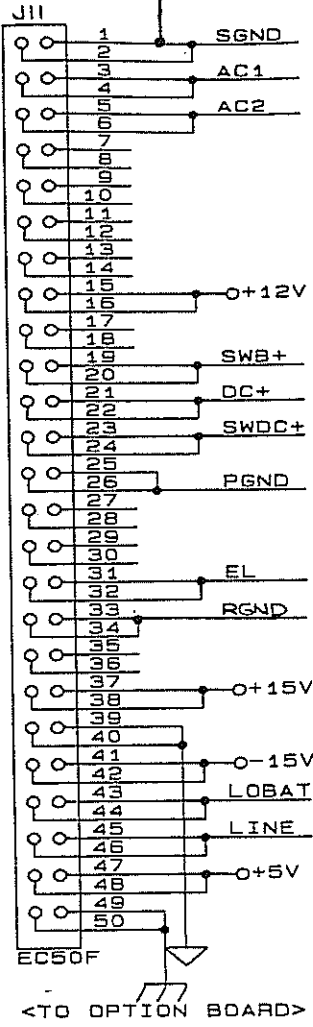
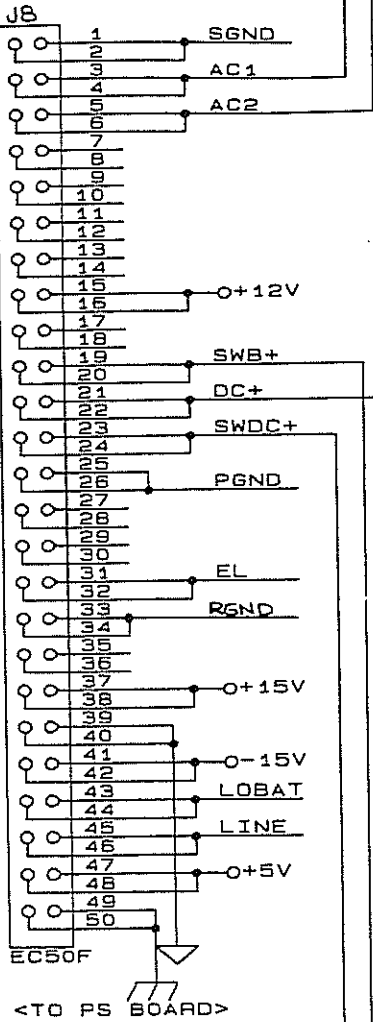


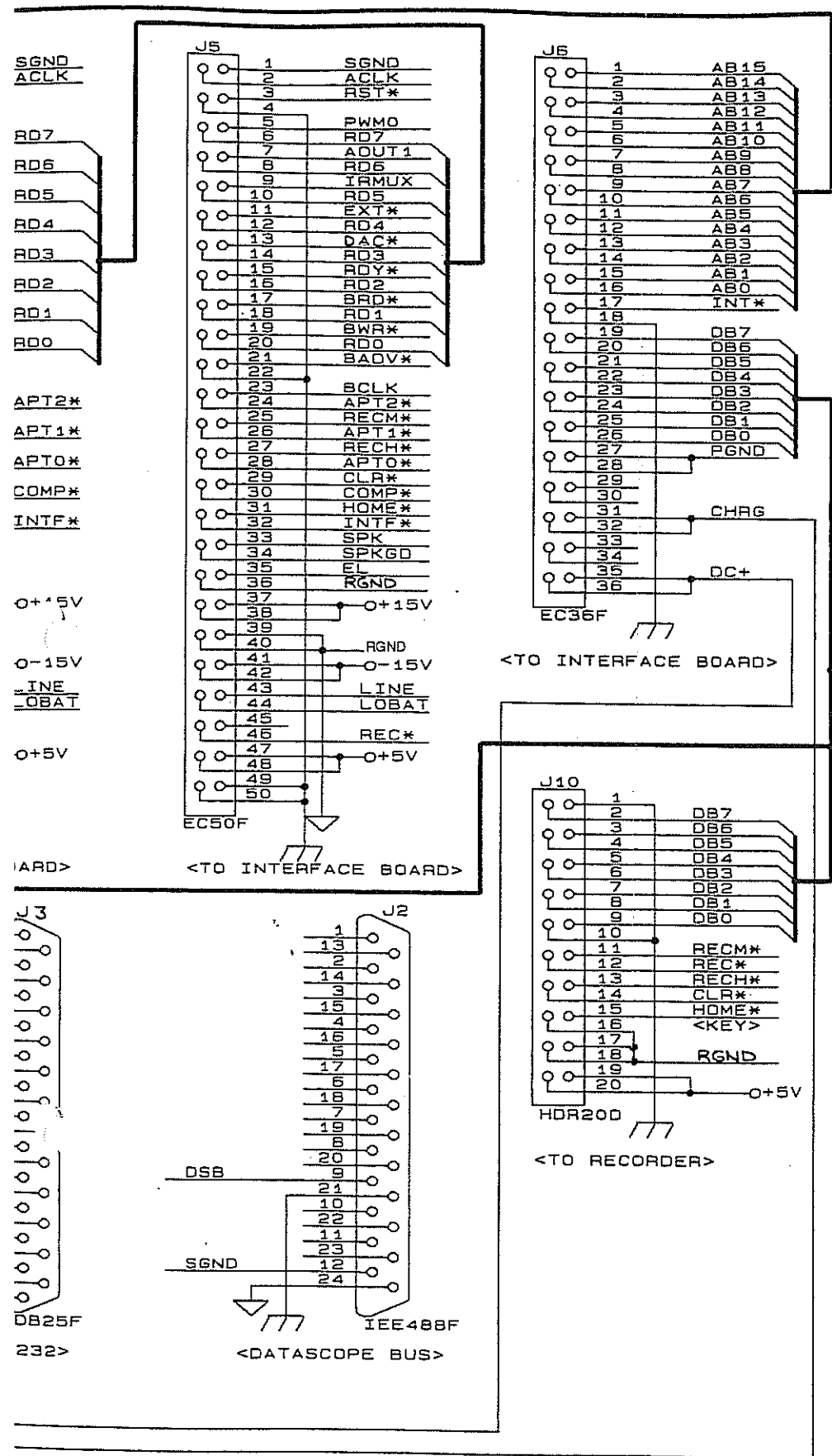
**MOTHER BOARD**

0670-00-0383

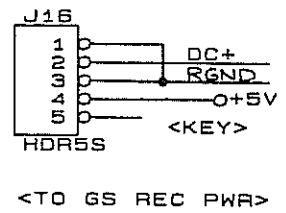
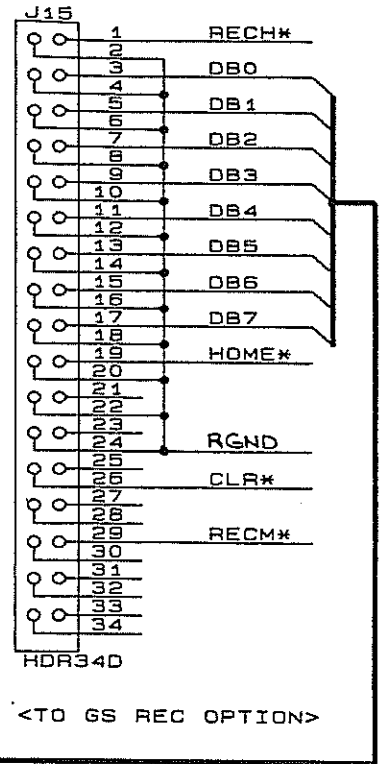
Revised 08/23/94

TO BATTERY CAN  
SGND

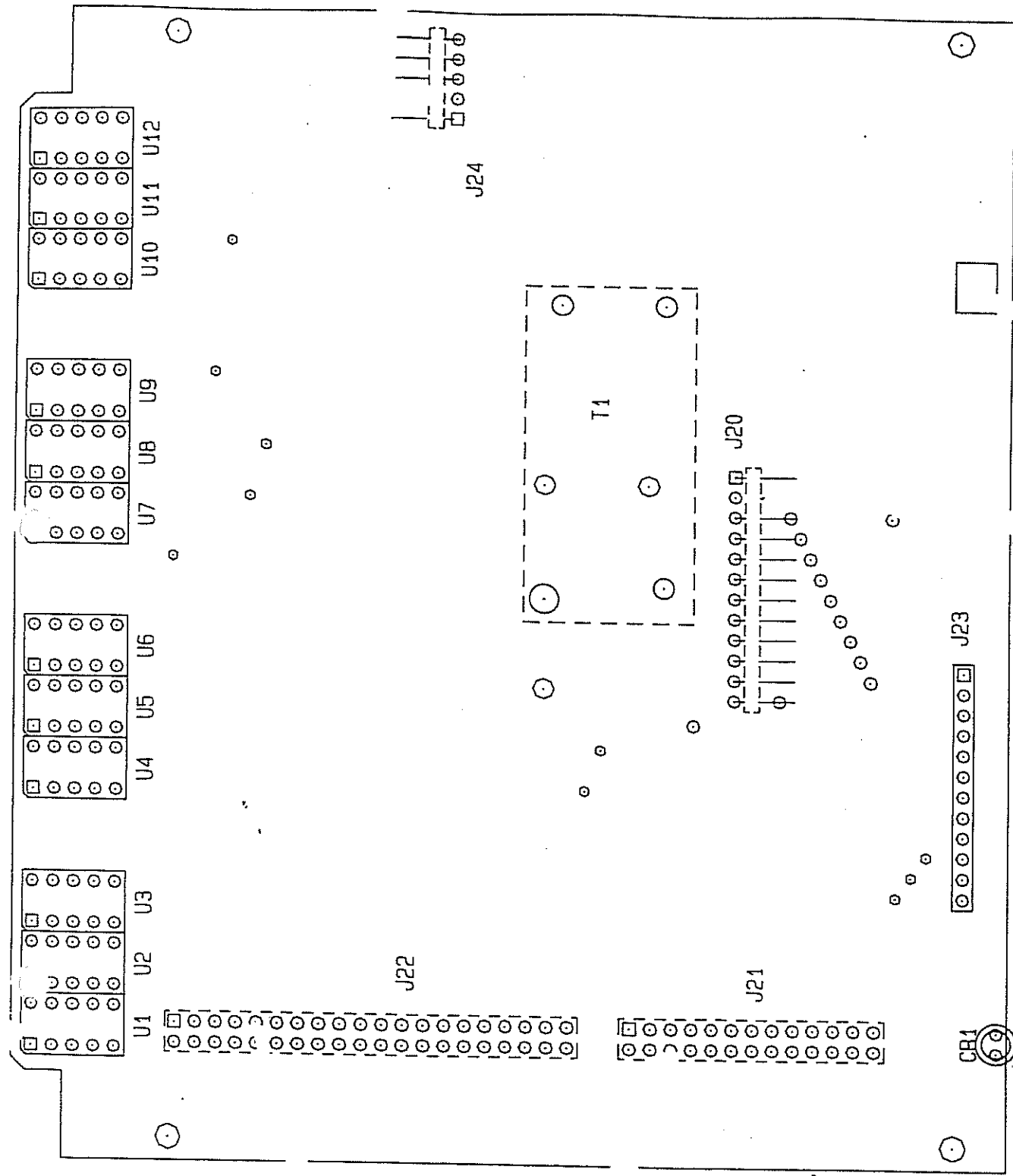




<OPTION CONNECTORS>



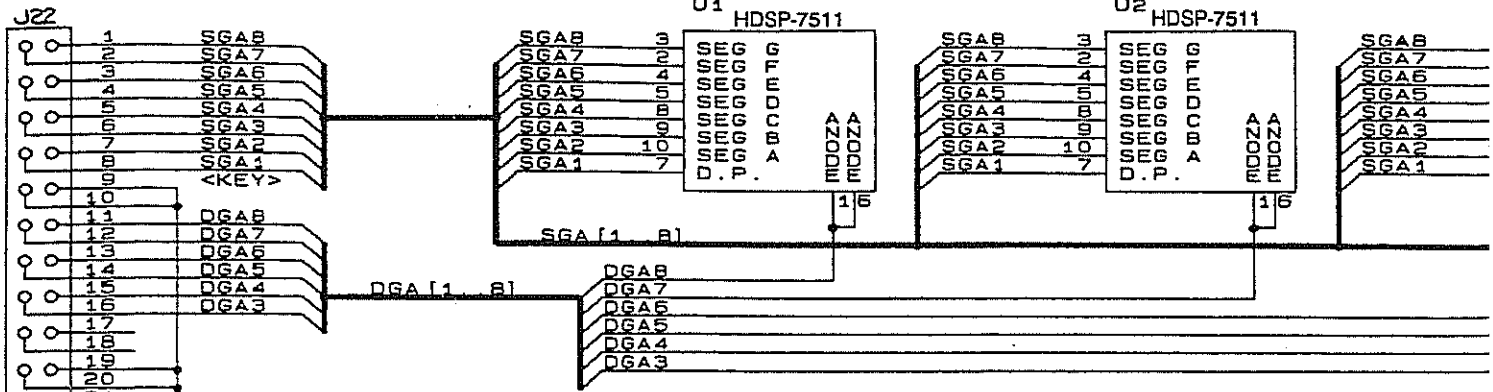
Schematic Diagram  
**MOTHER BOARD**  
 0387-00-0383  
 Sheet 1 of 1  
 Revised 08/23/94



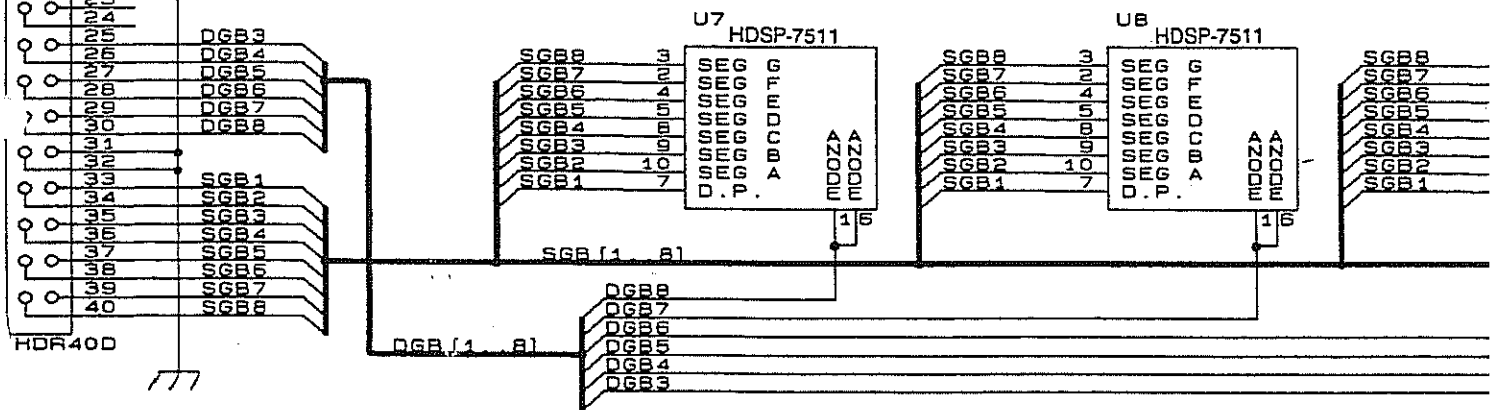
LED BOARD  
0670-00-0384

<TO INTERFACE BOARD>

<SYSTOLIC MSB>

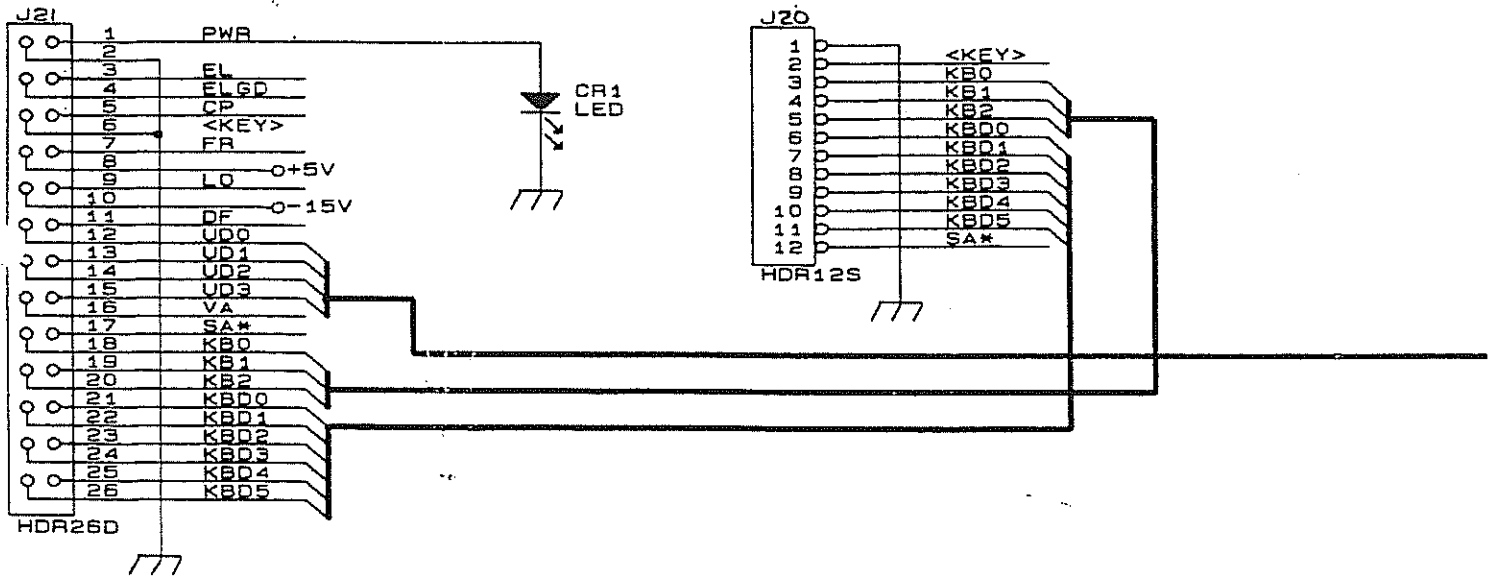


<DIASTOLIC MSB>

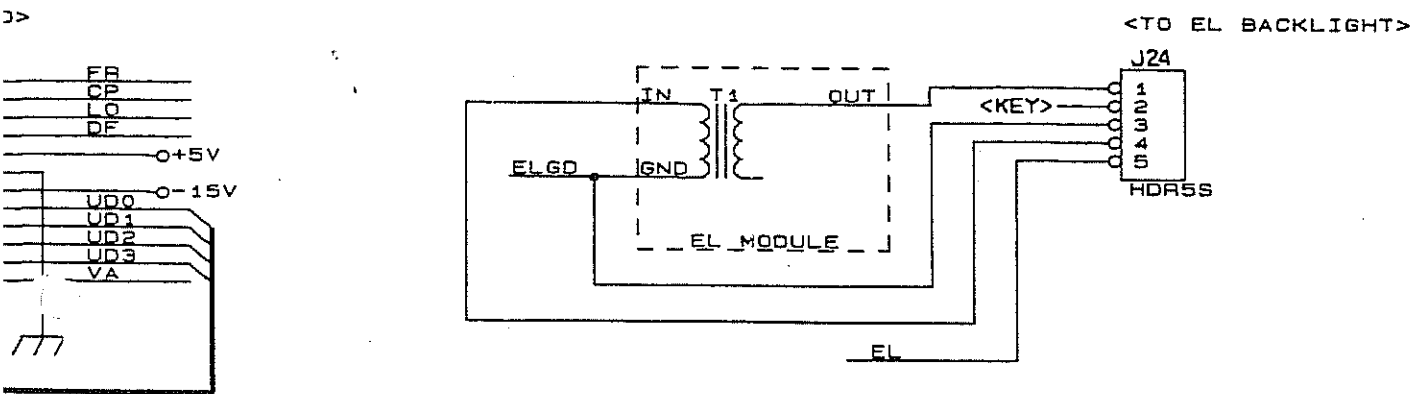
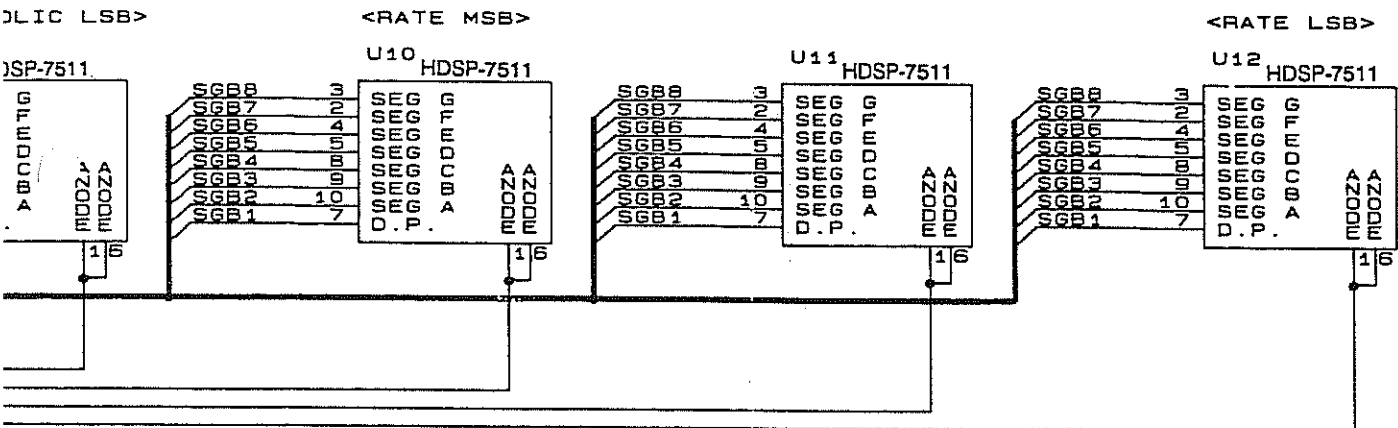
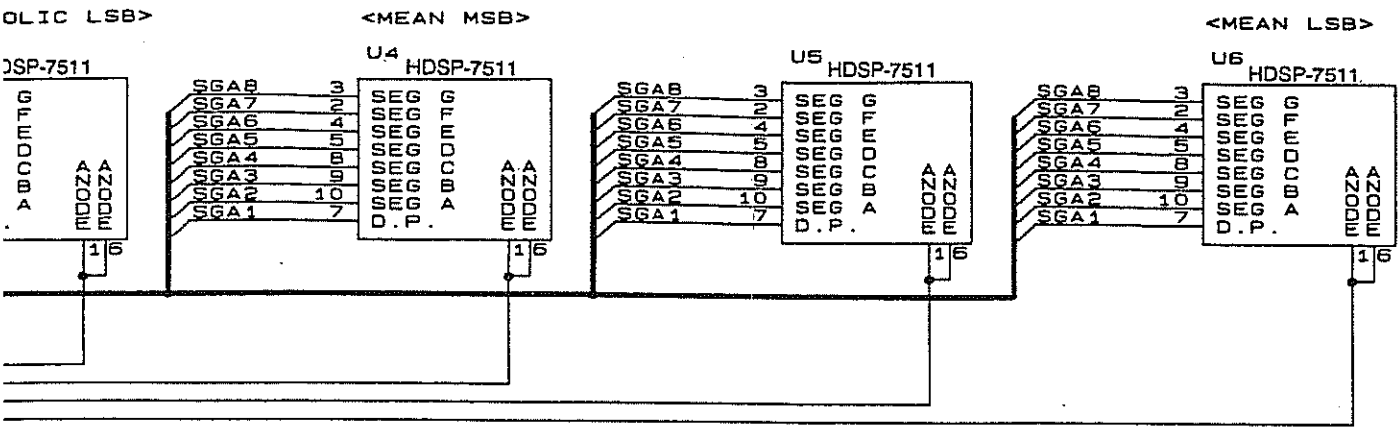


<TO INTERFACE BOARD>

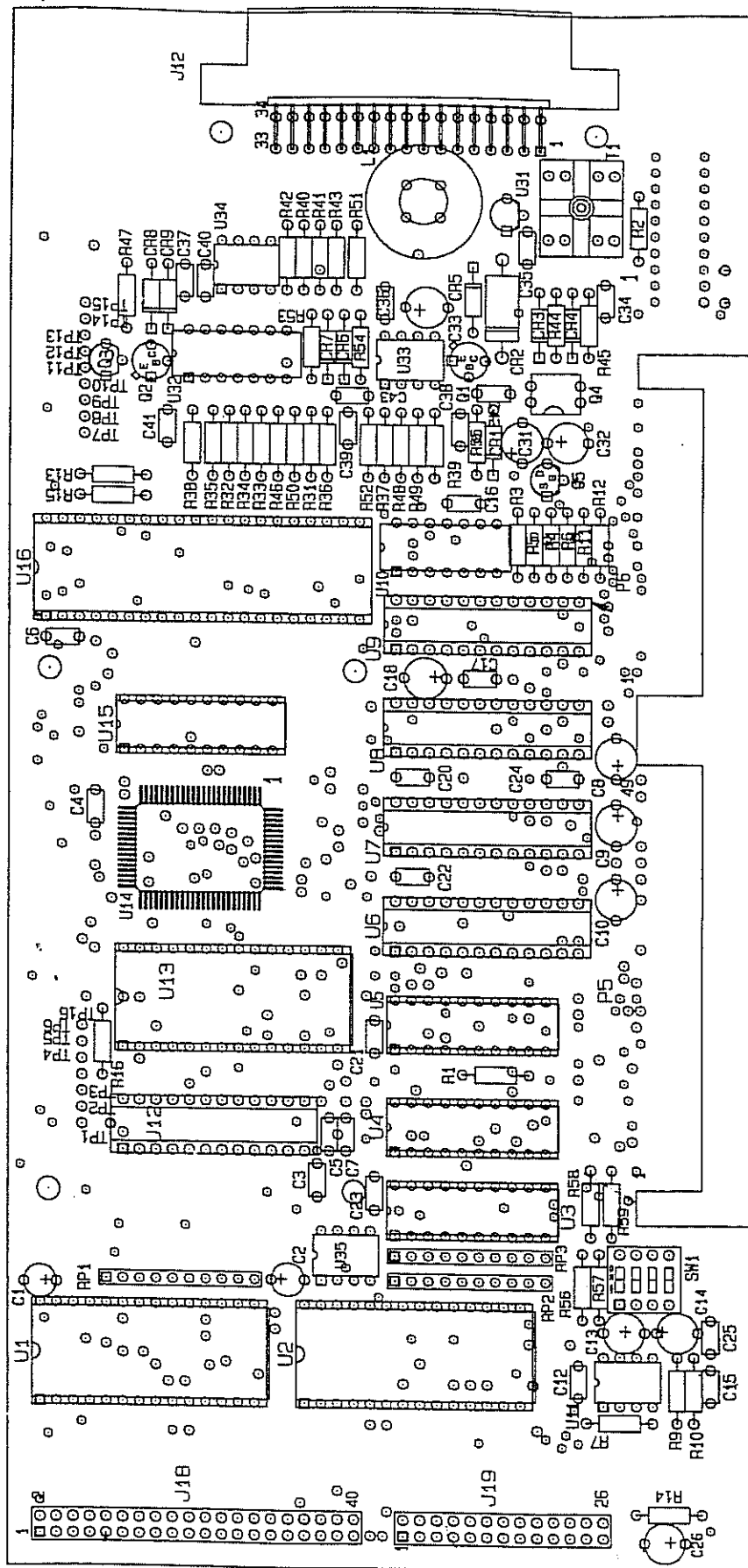
<TO TOUCH PANEL>





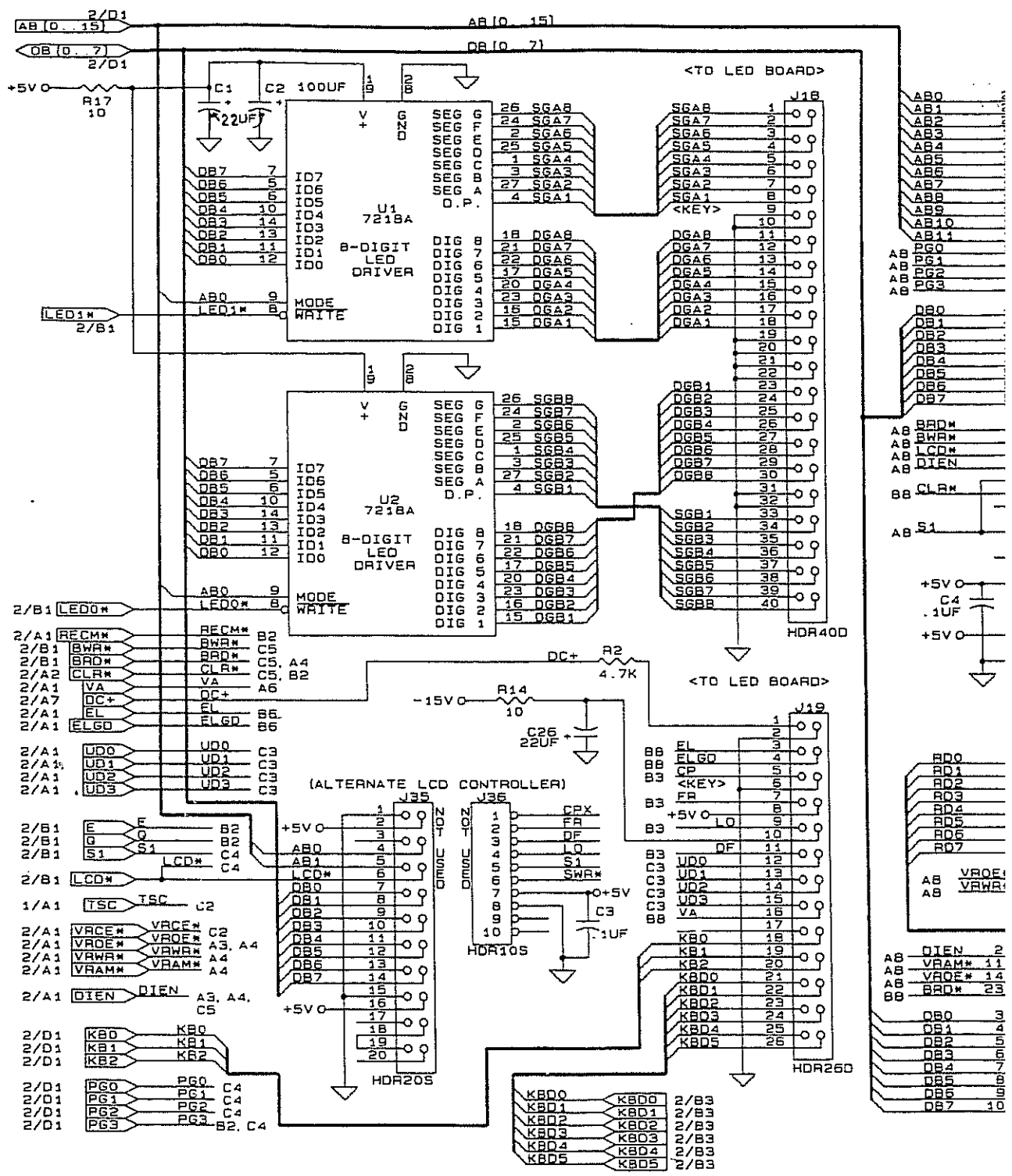


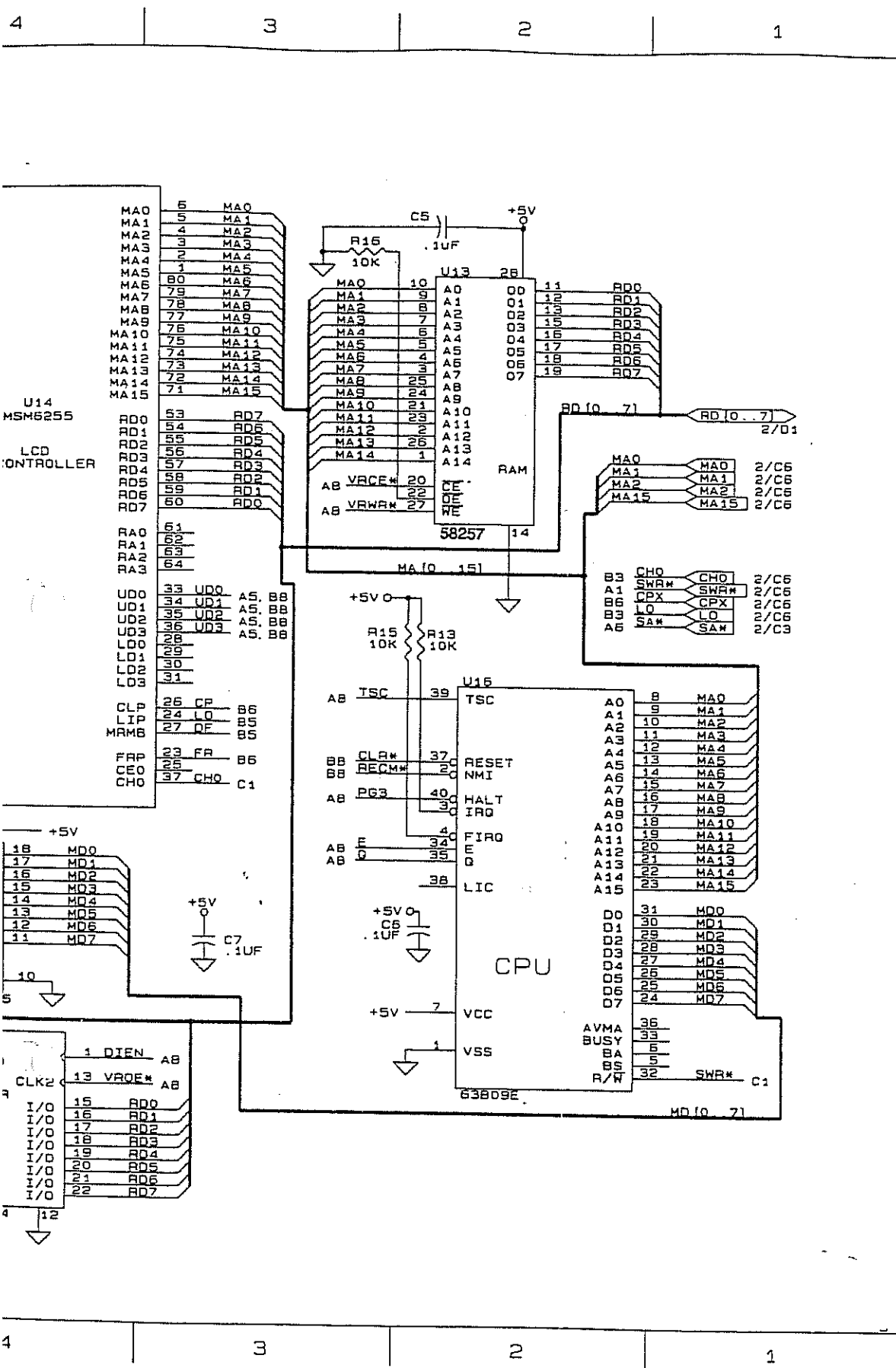
Schematic Diagram  
**LED BOARD**  
 0387-00-0384  
 Sheet 1 of 1



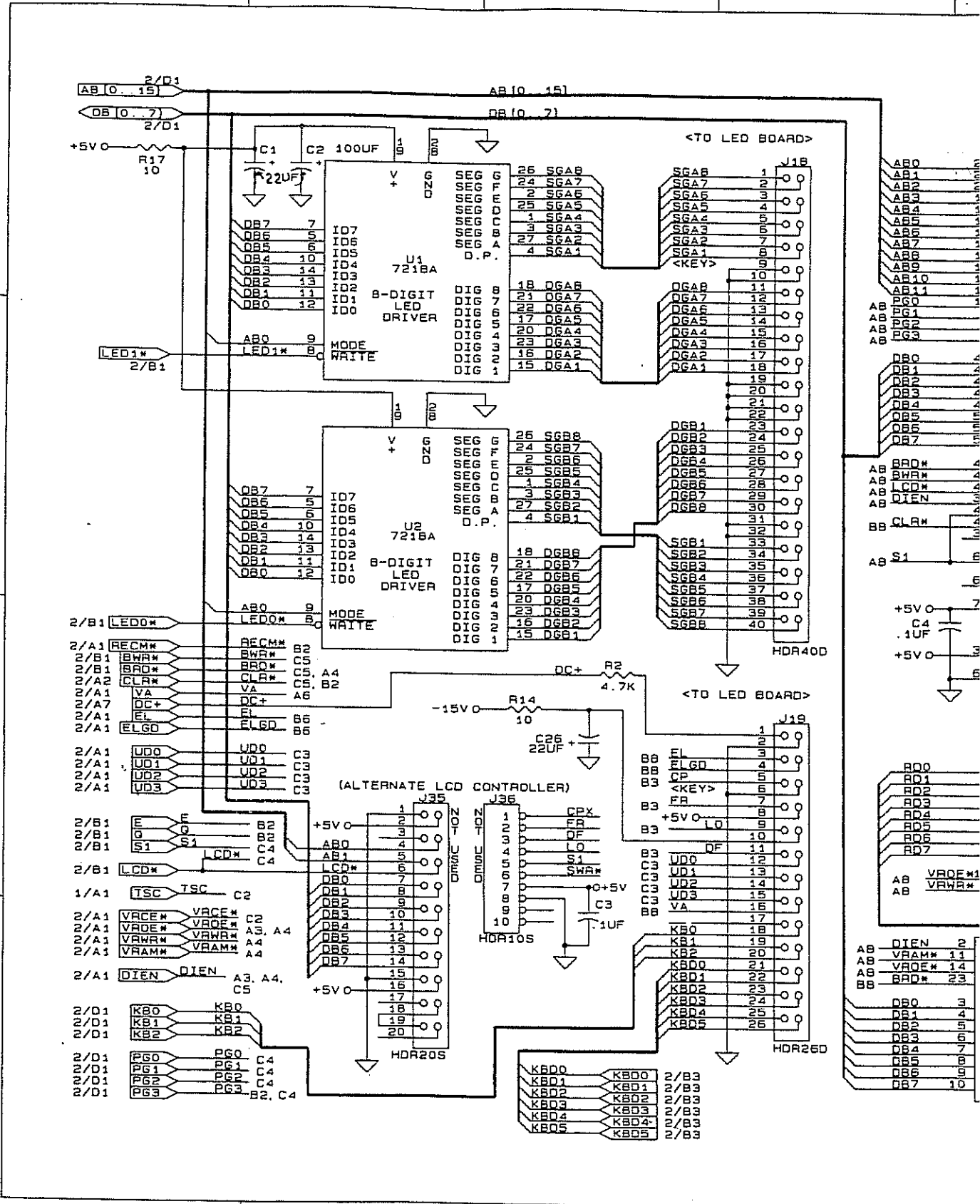
**INTERFACE BOARD**  
 0670-00-0385  
 Revised 08/12/91

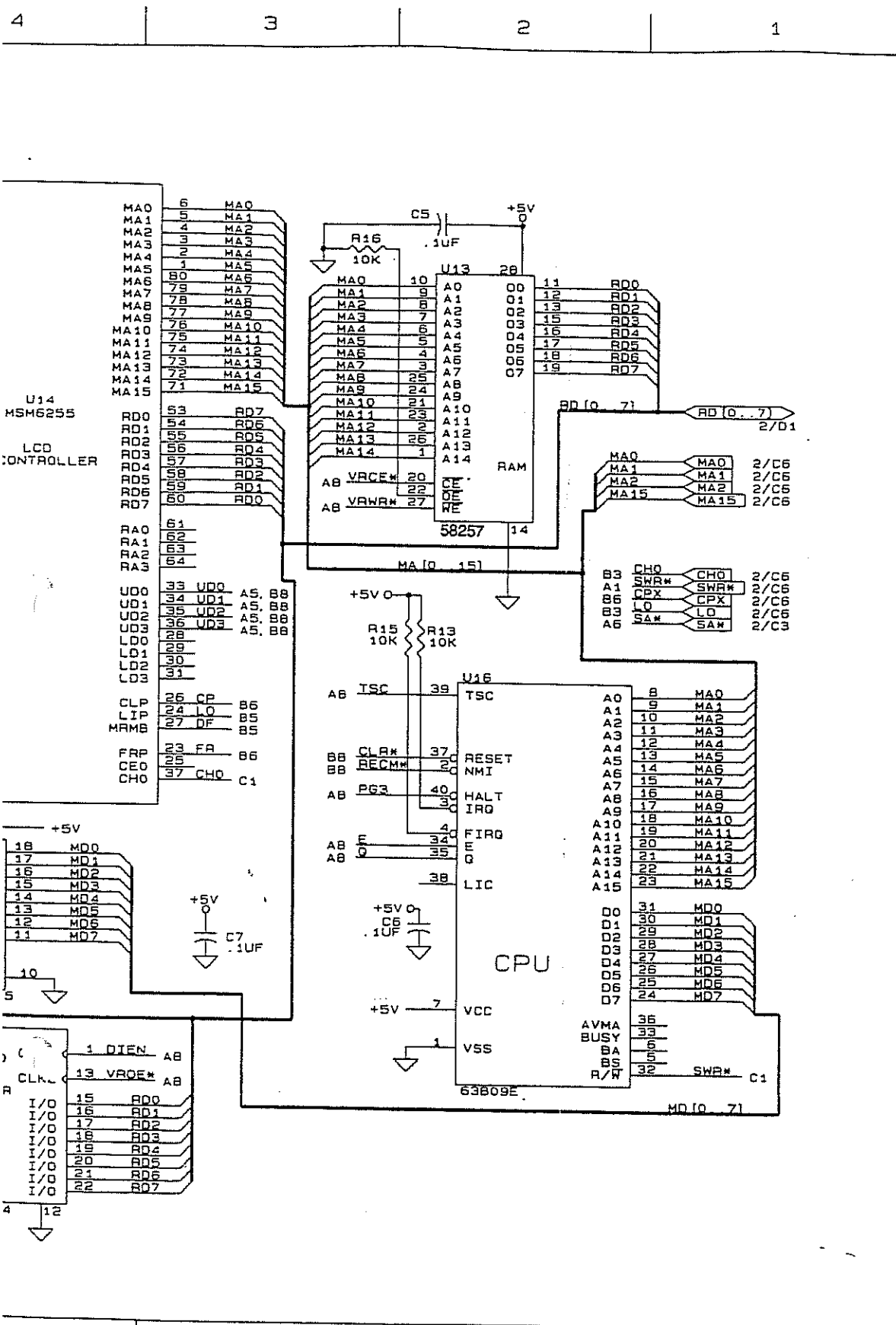
D  
C  
B  
A





Schematic Diagram  
**INTERFACE BOARD**  
 0387-00-0385  
 Sheet 1 of 3  
 Revised 04/21/92

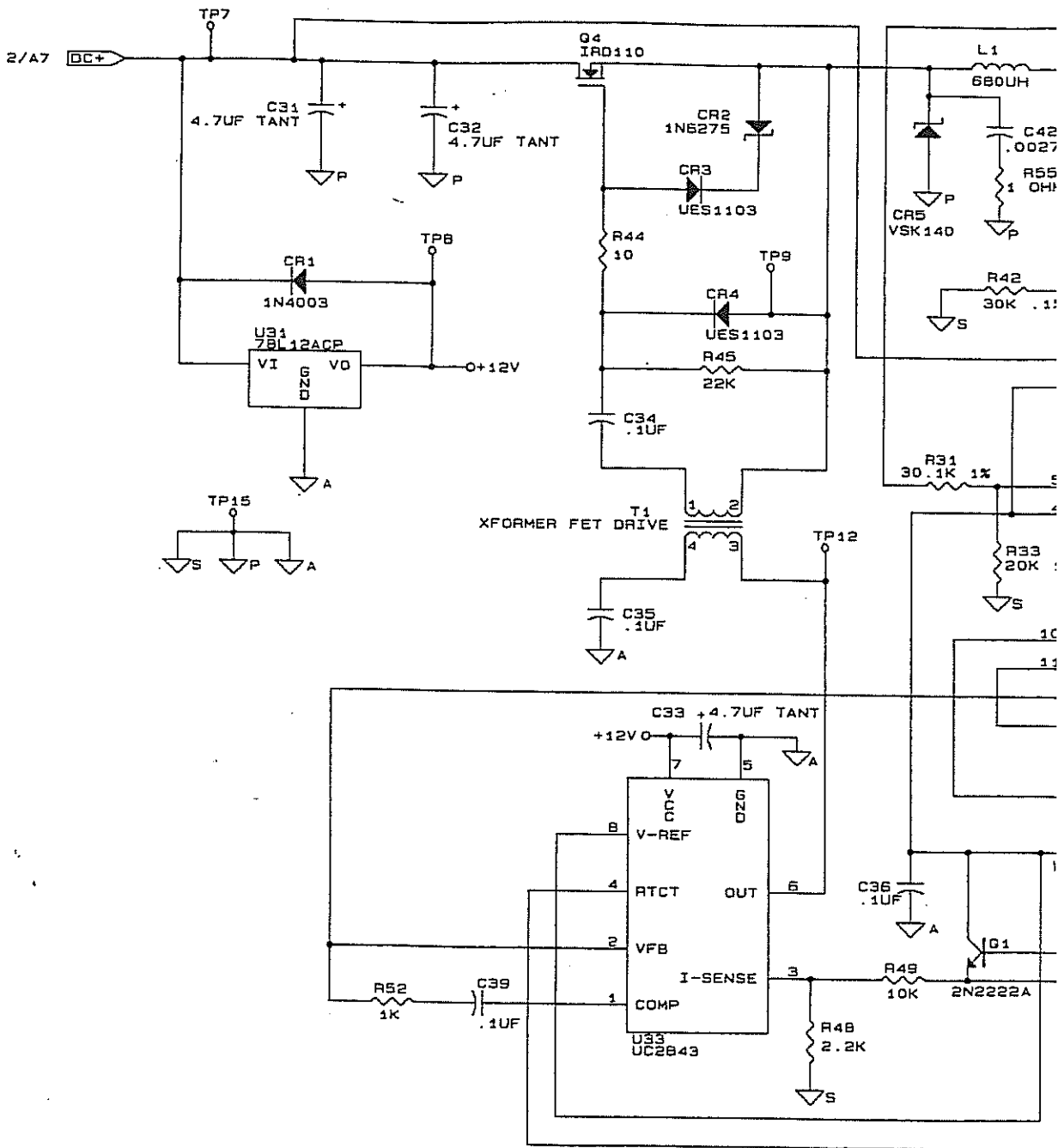




Schematic Diagram  
 INTERFACE BOARD  
 0387-00-0385  
 Sheet 1 of 3  
 Revised 04/21/92

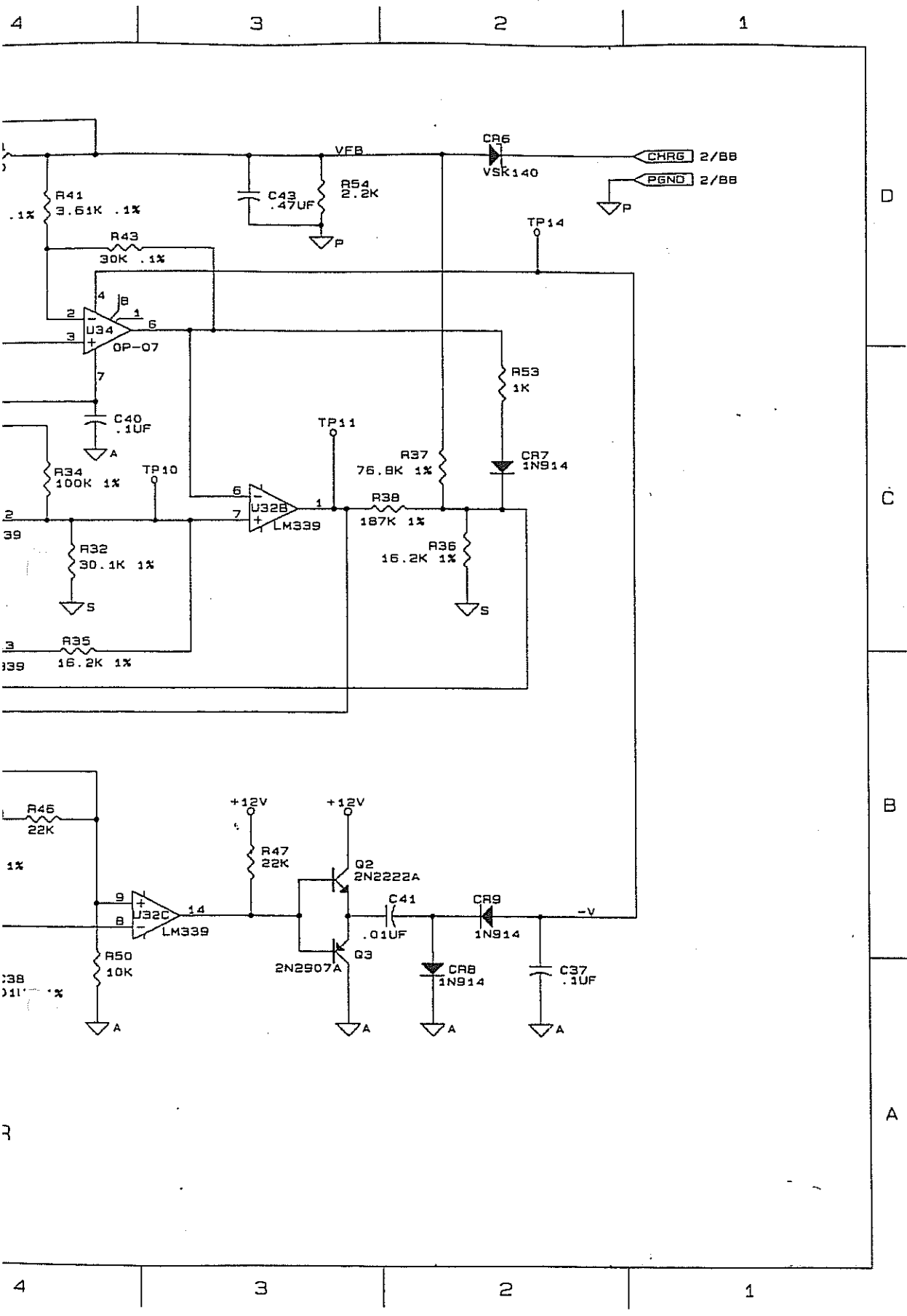
8 7 6 5

D  
C  
B  
A



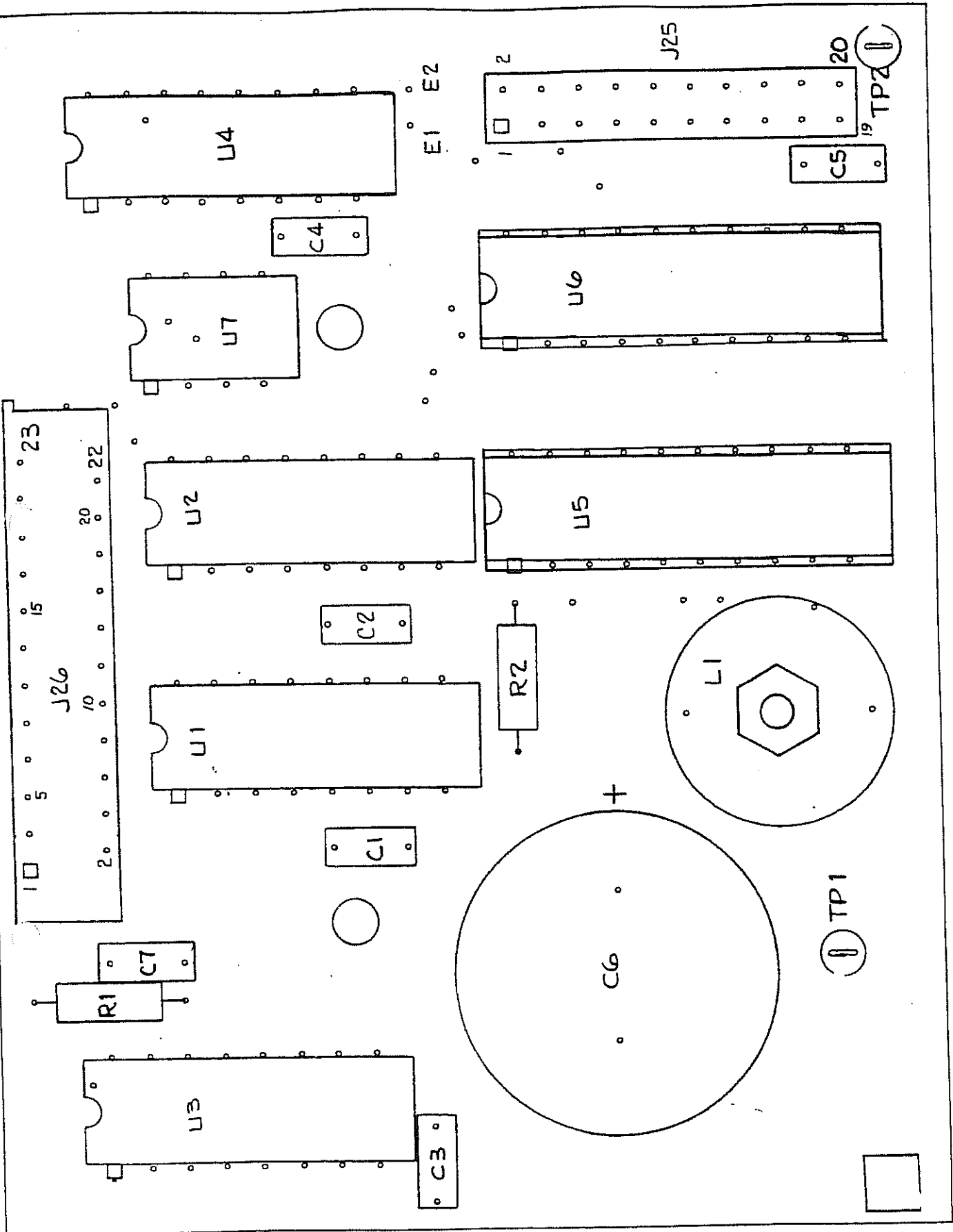
BATTERY CHA

8 7 6 5

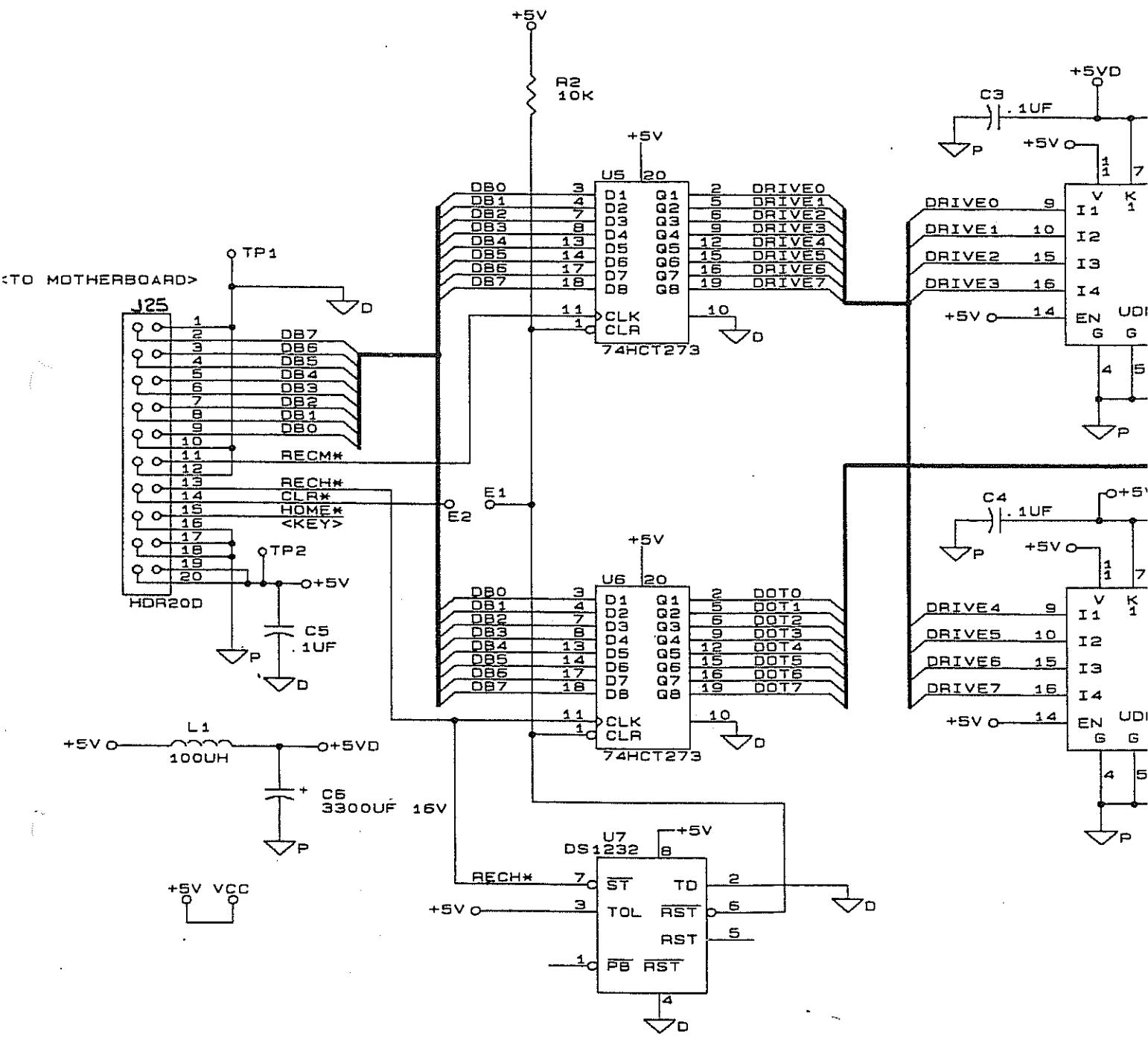


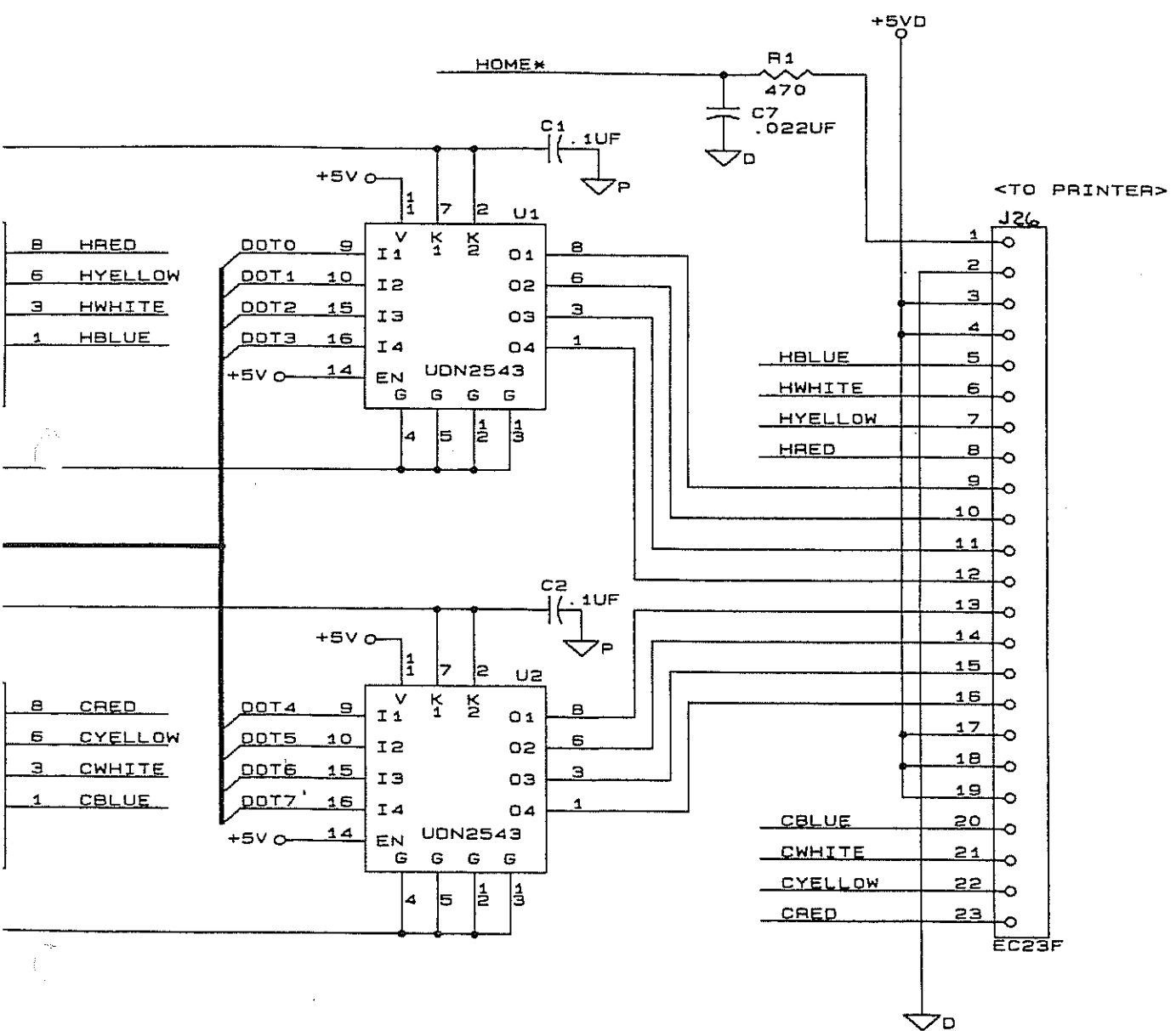
Schematic Diagram  
**INTERFACE BOARD**  
 0387-00-0385  
 Sheet 3 of 3



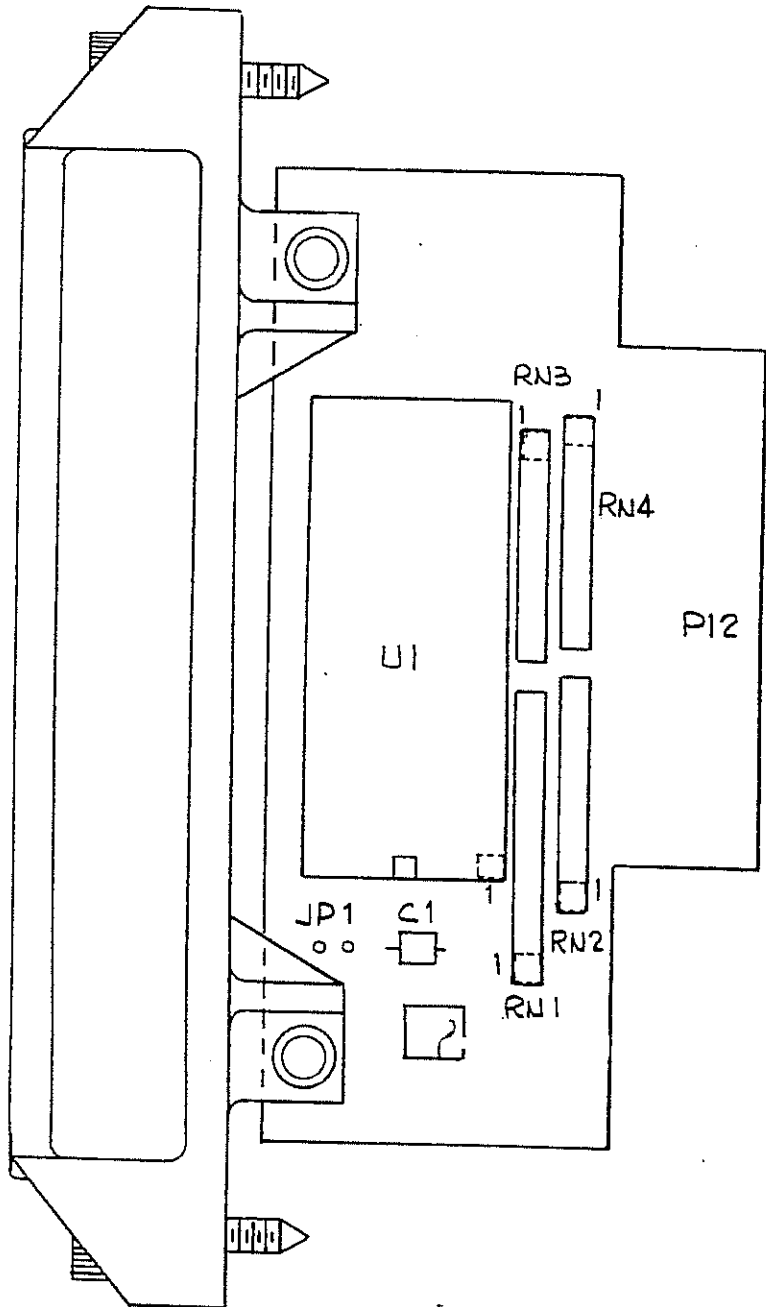
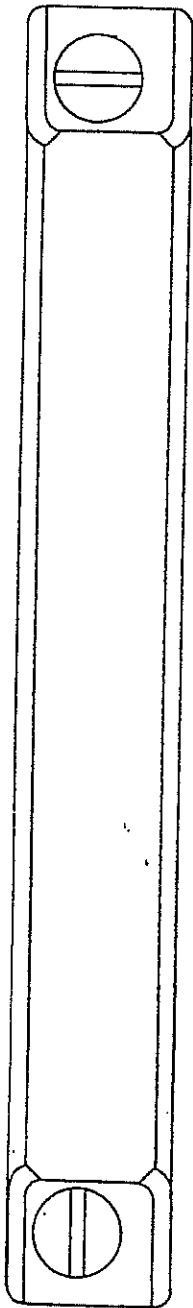


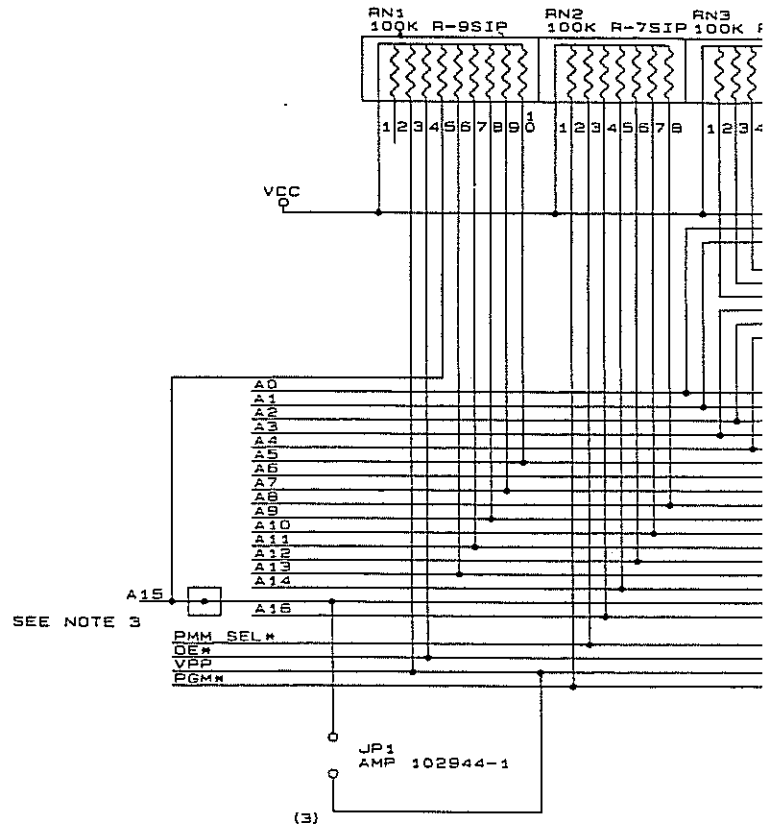
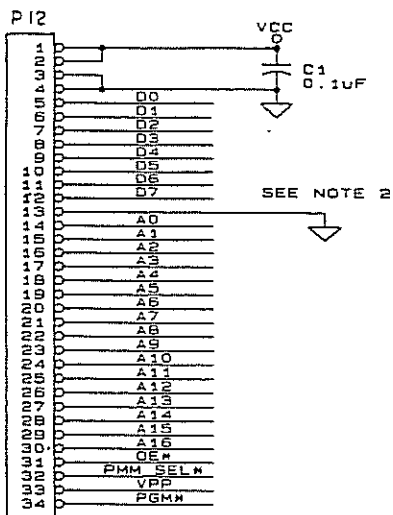
RECORDER BOARD  
0670-00-0386

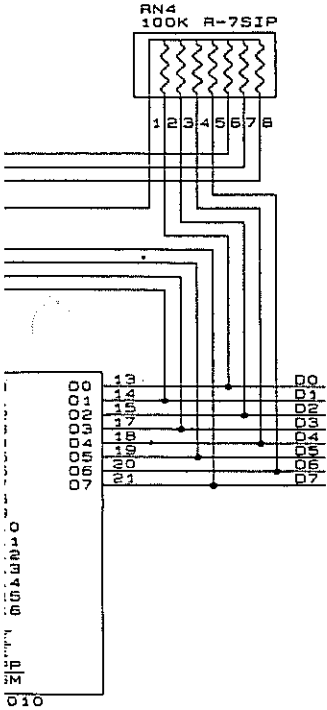




Schematic Diagram  
 RECORDER BOARD  
 0387-00-0386  
 Sheet 1 of 1



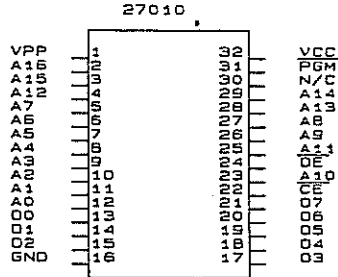




SEE NOTE 1

PIN CONFIGURATIONS

27512	27256
A15	VPP
A14	A13
A7	A7
A6	A6
A5	A5
A4	A4
A3	A3
A2	A2
A1	A1
A0	A0
O0	O0
O1	O1
O2	O2
GND	GND



27256	27512
VCC	VCC
A14	A14
A13	A13
A8	A8
A9	A9
A11	A11
OE	OE/VPP
A10	A10
CE	CE
O7	O7
O6	O6
O5	O5
O4	O4
O3	O3

LAST DESIGNATORS	
RESISTOR NETWORK	RN4
CAPACITOR	C1
I.C.	U1
JUMPER	JP1
CONNECTOR	

NOTES:

1. THIS 32 PIN JEDEC FOOTPRINT ACCOMMODATES THE 28 PIN JEDEC FOOTPRINT BY PLACING THEM TWO (2) PINS DOWN SHIFTED. PIN 30 IS CONNECTED TO 32 (VCC).
2. MISSING / UNPLUGED PMM INDICATOR .
3. JP12 WHEN USING 2764, 2712B OR 27256. A PAD TO BE DRILLED IS PROVIDED ON A15 .

Schematic Diagram  
 PMM BOARD  
 0670-00-0396-01/ ENGLISH  
 0670-00-0396-02/ FRENCH  
 Sheet 1 of 1  
 Revised 03/11/94

<b>3. REPLACEMENT PARTS</b>	<u>Page</u>
3.1 Introduction . . . . .	3-1
3.2 Available Replacement Parts and Sub-Assemblies . . . . .	3-1
3.3 Product Variations and Options . . . . .	3-1
3.4 Exchange Program . . . . .	3-1
3.5 Replacement Parts Pricing Information . . . . .	3-2
3.6 Ordering Information. . . . .	3-2
3.7 Abbreviations . . . . .	3-3
3.8 Isometric Drawings and Parts Lists . . . . .	3-4
3.9 Circuit Board Parts Lists. . . . .	3-23

### **3.1 Introduction**

This chapter of the Service Manual provides information necessary to identify the replacement parts and assemblies of the instrument.

### **3.2 Available Replacement Parts and Sub-Assemblies**

The parts listings which follow are divided into two sections. The Isometric Drawings and the accompanying lists identify the available chassis mounted components. A listing for the components on each circuit board then follows.

### **3.3 Product Variations and Options**

Product variations, due to differences for various line voltages, may require different components. These variations are reflected, where necessary, on the parts lists.

### **3.4 Exchange Program**

Datascope offers an exchange policy for most of the printed circuit board assemblies. This program may provide the most expedient method of servicing the equipment. A standard charge for this service is made. Contact the Datascope Service Department for details concerning this exchange program.

Many circuit boards make extensive use of multilayer technology and high density packaging. Individual component replacement is not recommended on these boards unless the technician is properly equipped to repair multilayer circuit boards.

Circuit boards, returned as parts of the exchange program, that show evidence of improper repair techniques and are damaged in the process are not considered for exchange. Damaged boards will be invoiced at full value and no exchange credit will be applied.

### 3.5 Replacement Parts Pricing Information

Current parts prices and exchange charges can be determined by contacting Datascope, Order Entry Department.

### 3.6 Ordering Information

Replacement parts and assemblies are available from Datascope Corp., and in Europe from Datascope B.V. Please follow these guidelines when ordering replacement items for the instrument.

1. Include the Model and Serial Number of the instrument.
2. Include the Datascope Part Number exactly as it appears in the Parts List under the column, "Datascope Part Number."
3. Include a description of the item.

**EXAMPLE ORDERS:**

(1) ea. P/N 0105-00-0066

Bracket, Bedrail, Serial No. XXXX

(2) ea. P/N 0201-10-0408

Screw, #4-40 1/2" Pan Head, Serial No. XXXX

**Notes:**

Datascope Corp. maintains a policy of continuous development for product improvement and reserves the right to change materials, specifications, and prices without notice.

Many components are described with sufficient detail to permit procurement through local commercial channels. This applies to hardware, such as screws and fasteners, as well as to certain electronic components, such as resistors, capacitors, certain integrated circuits and transistors. However, in some cases, components are selected by Datascope to meet special performance criteria above and beyond the component manufactures specifications. This may apply to solid state components, relays and batteries. The use of other than Datascope components in these applications may result in degradation of reliability or instrument performance characteristics.

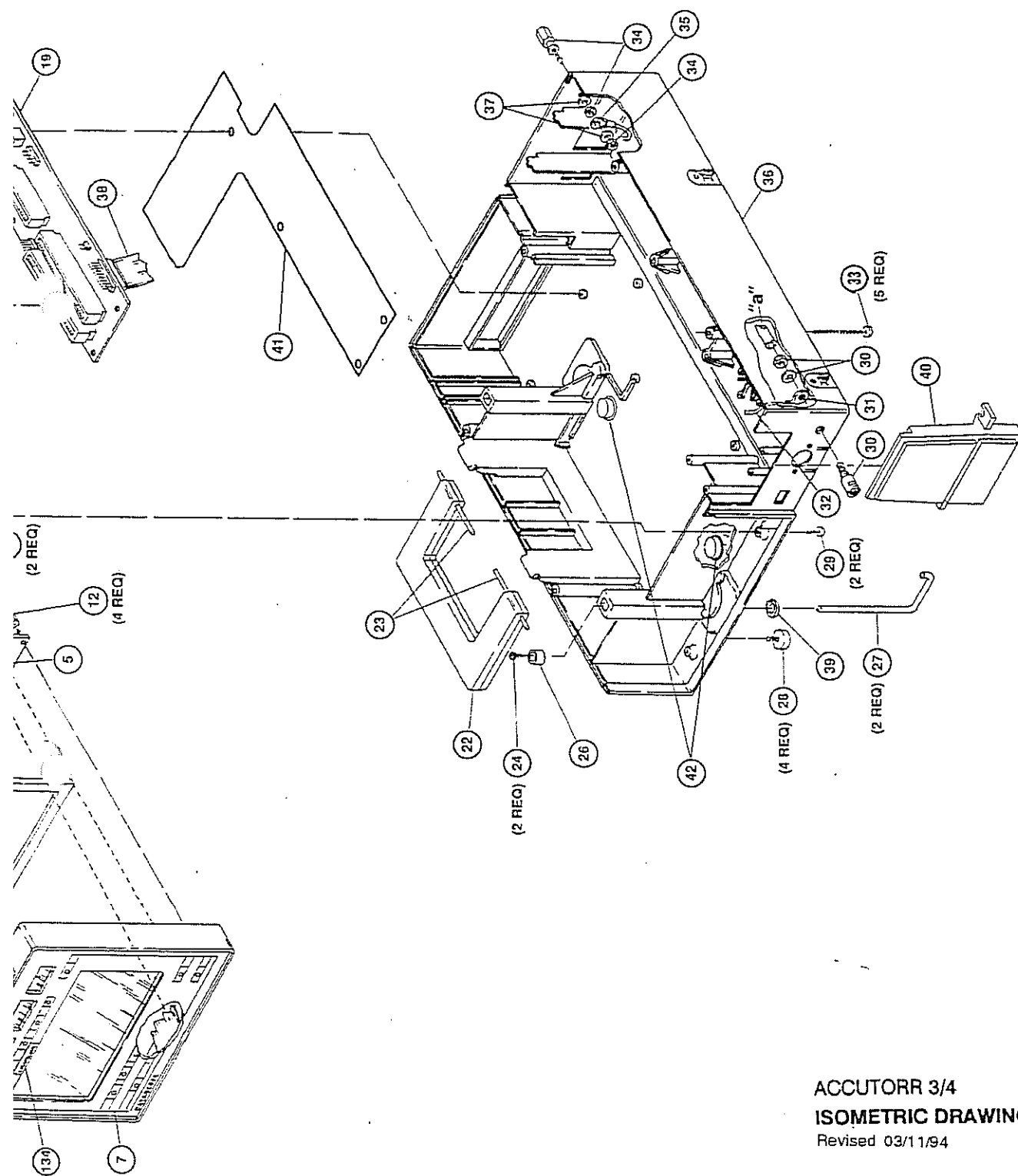


### 3.7 Abbreviations

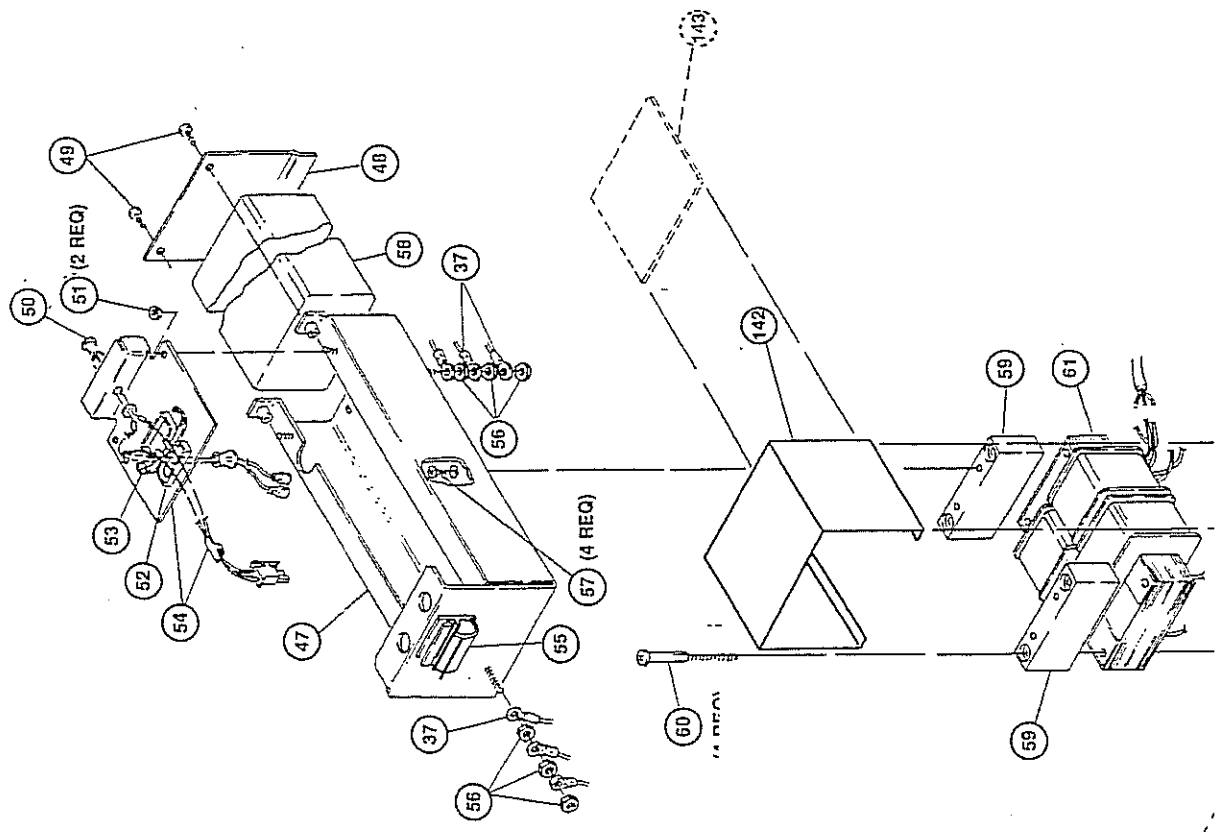
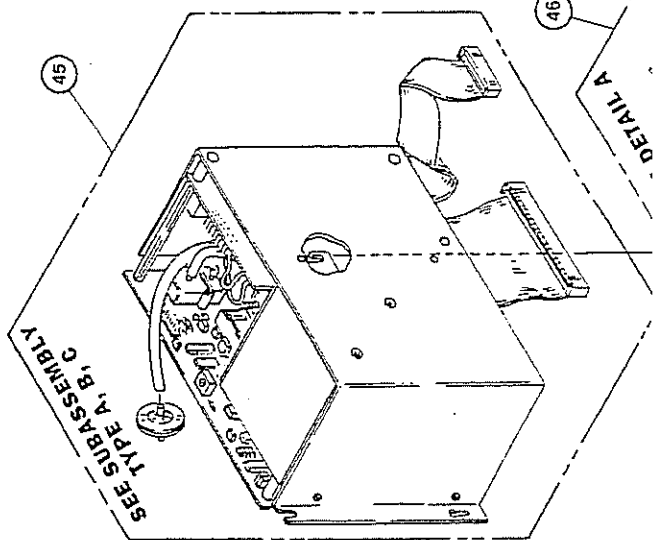
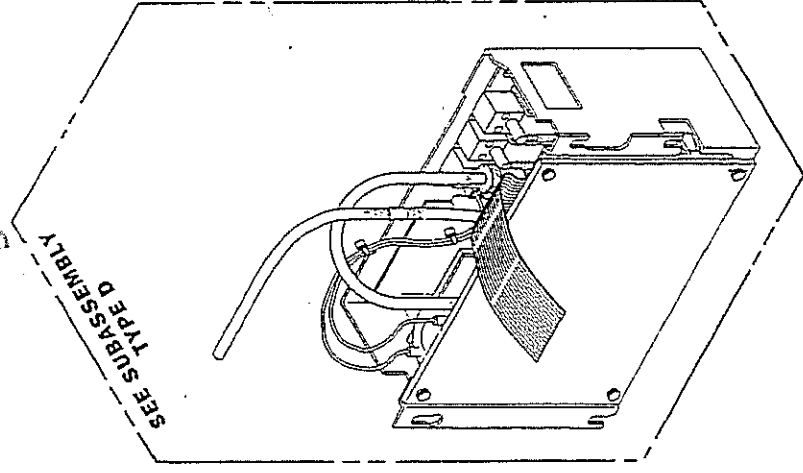
The following abbreviations may appear in the parts listings which follow and/or through the manual.

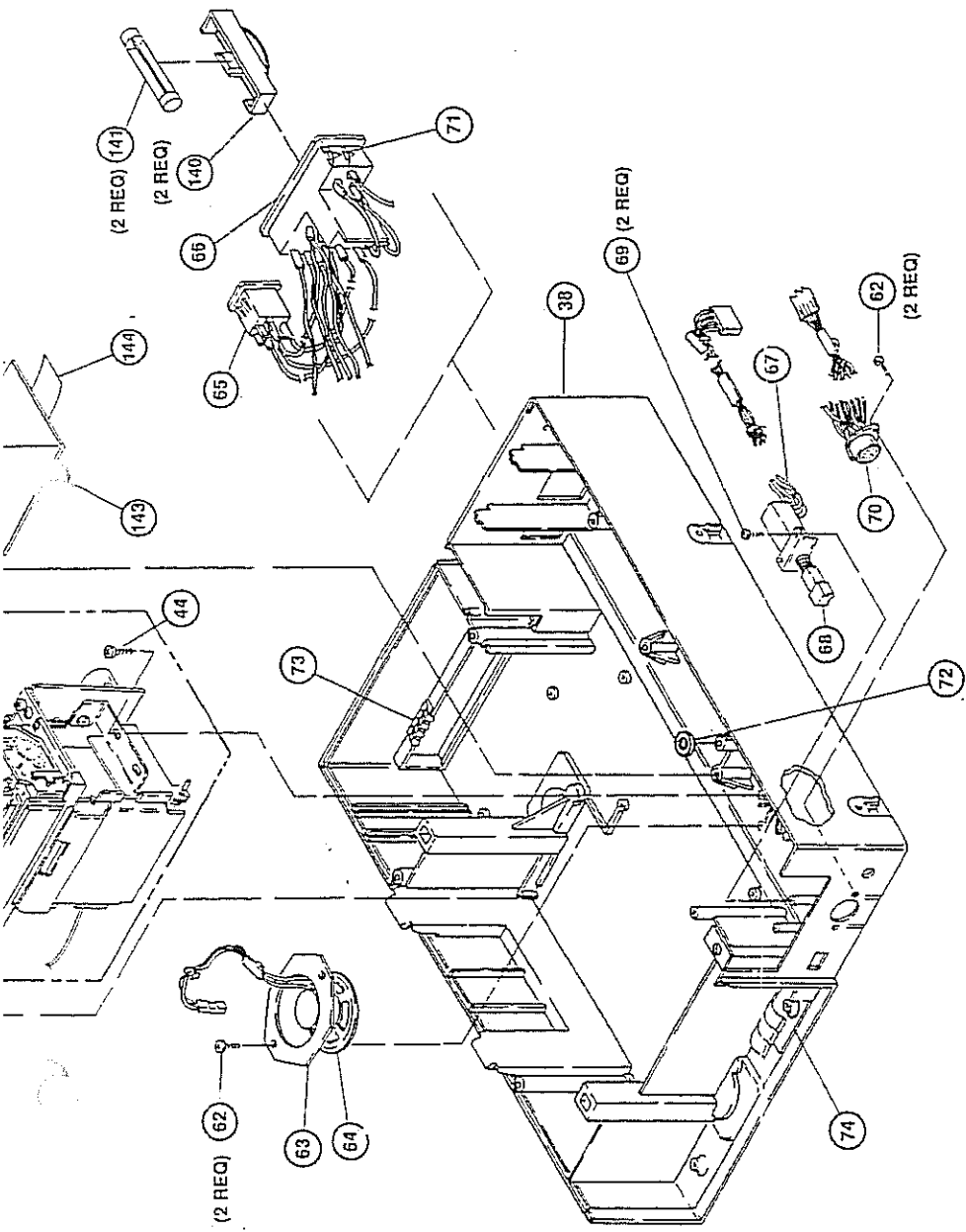
<u>Abbreviation</u>	<u>Term</u>	<u>Abbreviation</u>	<u>Term</u>
A/D	Analog to Digital	NTWK	Network
AMP	Amplifier	OP	Operational
BUF	Buffer	PB	Push Button
CAP	Capacitor	PIA	Peripheral Interface Adaptor
CC	Carbon Composition	POT	Potentiometer
CER	Ceramic	PRESS	Pressure
CERM	Ceramic	PWR	Power
CNTR	Counter	RAM	Random Access Memory
CONN	Connector	REC	Receiver
CONT	Controller	RECT	Rectangular
CONV	Converter	REG	Regulated RES Resistor
CPU	Central Processing Unit	STG	Stage
DCDR	Decoder	STK	Stacked
DIFF	Differential	SUP	Supply
DIA	Diastolic	SW	Switch
DIO	Diode	SYST	Systolic
D/A	Digital to Analog	TANT	Tantalum
ELEC	Electrolytic	TRANS	Transistor
EPROM	Erasable Programmable Read Only Memory	TRANSIS	Transistor
FXD	Fixed	VAR	Variable
I.C.	Integrated Circuit	VIA	Versatile Interface Adapter
INT. CKT.	Integrated Circuit	XDCR	Transducer
KYBD	Keyboard	XFMR	Transformer
LED	Light Emitting Diode	XSTL	Crystal
MF	Metal Film	XSTR	Transistor
MONO	Monostable		
MYLR	Mylar		



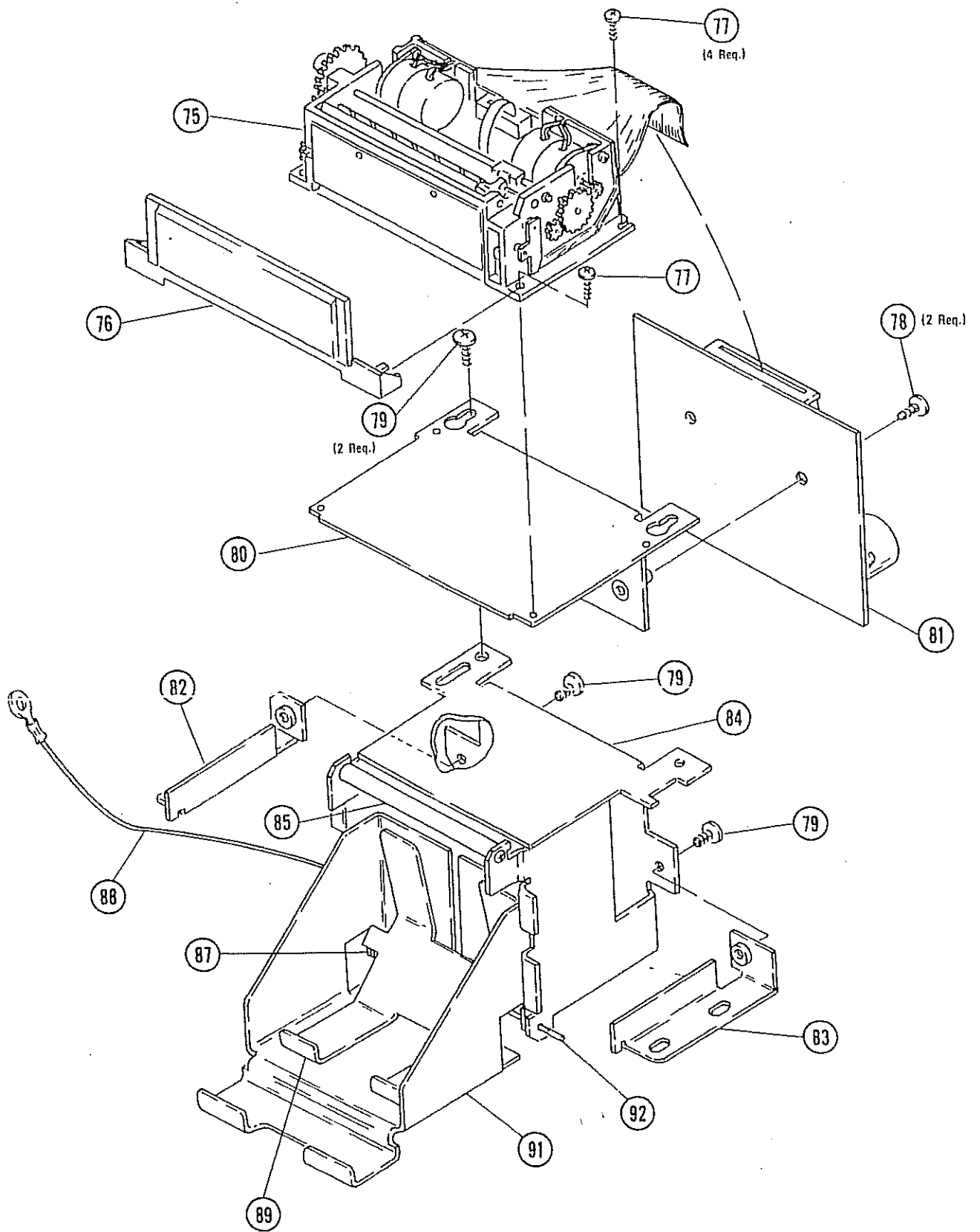


**ACCUTORR 3/4**  
**ISOMETRIC DRAWING**  
 Revised 03/11/94

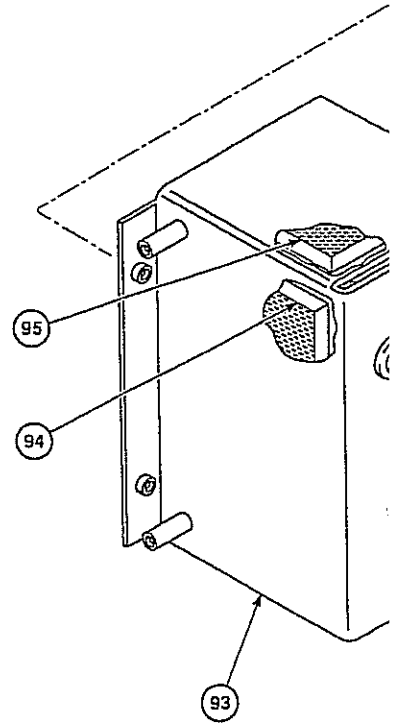
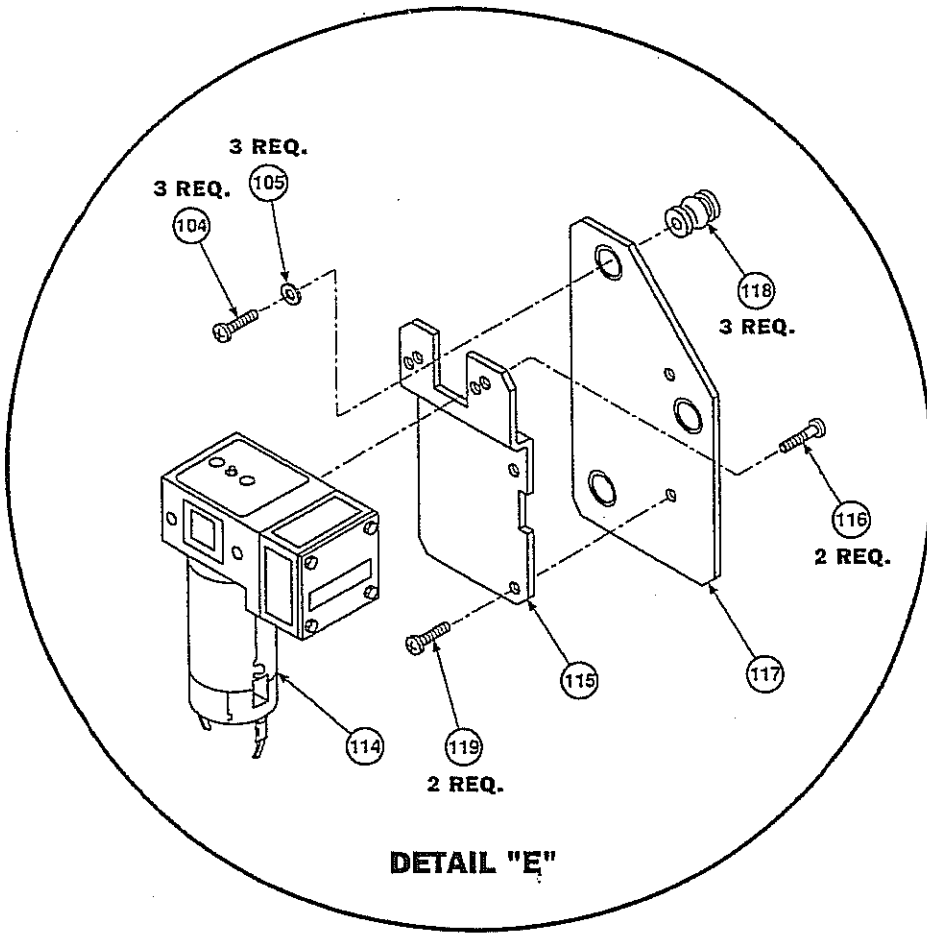


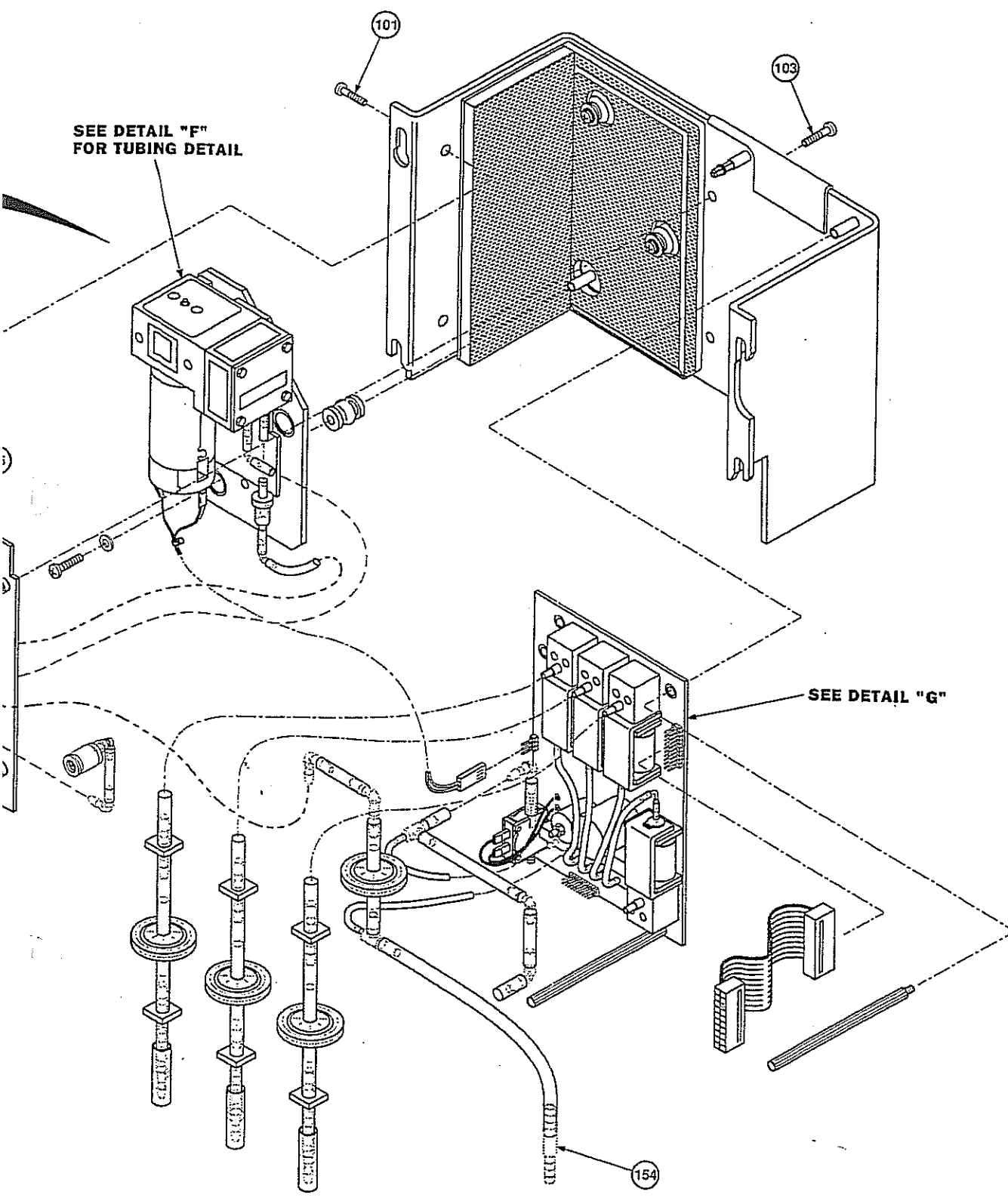


ACCUTORR 3/4  
 ISOMETRIC DRAWING  
 Revised 03/11/94



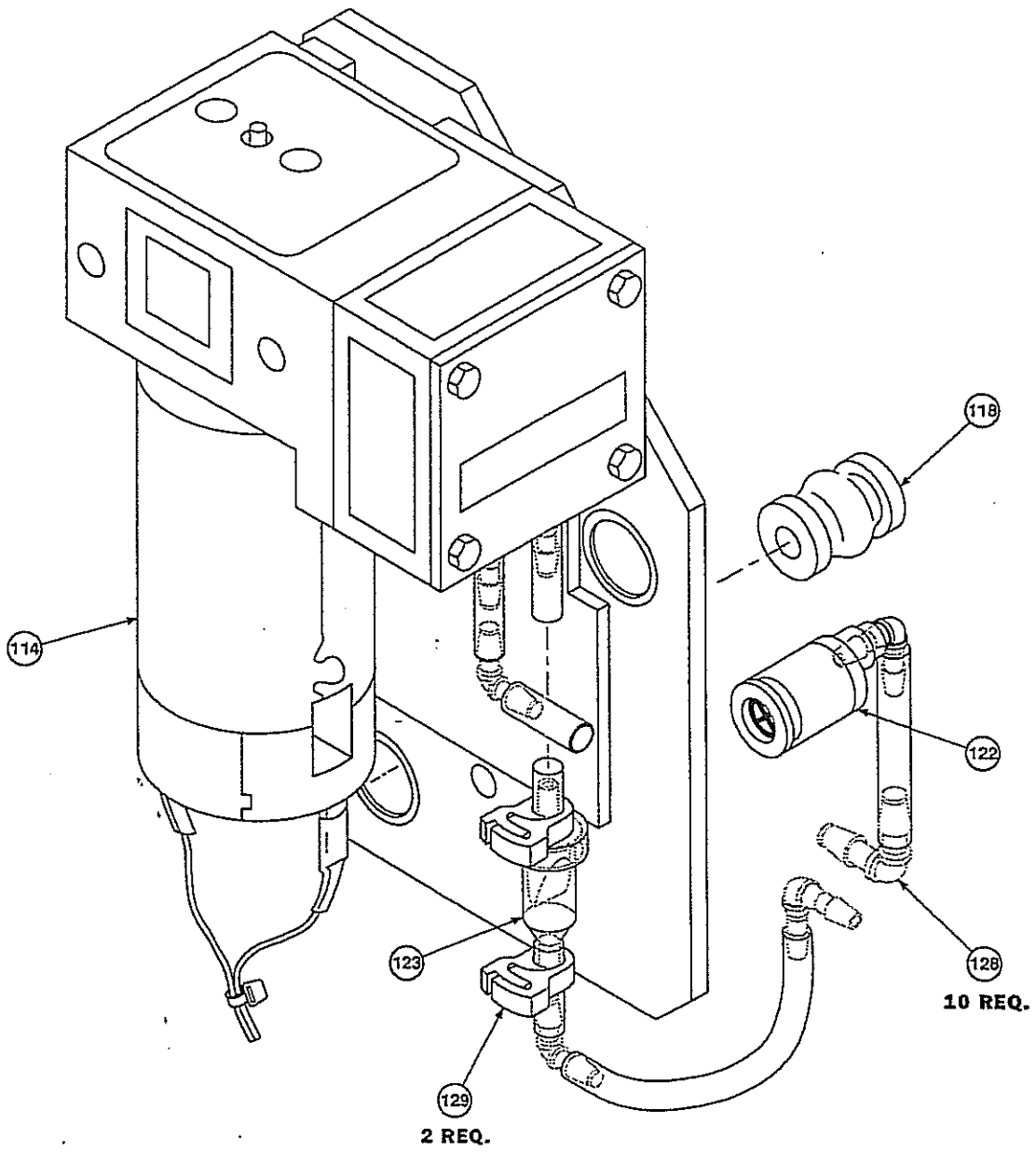
**DETAIL A**



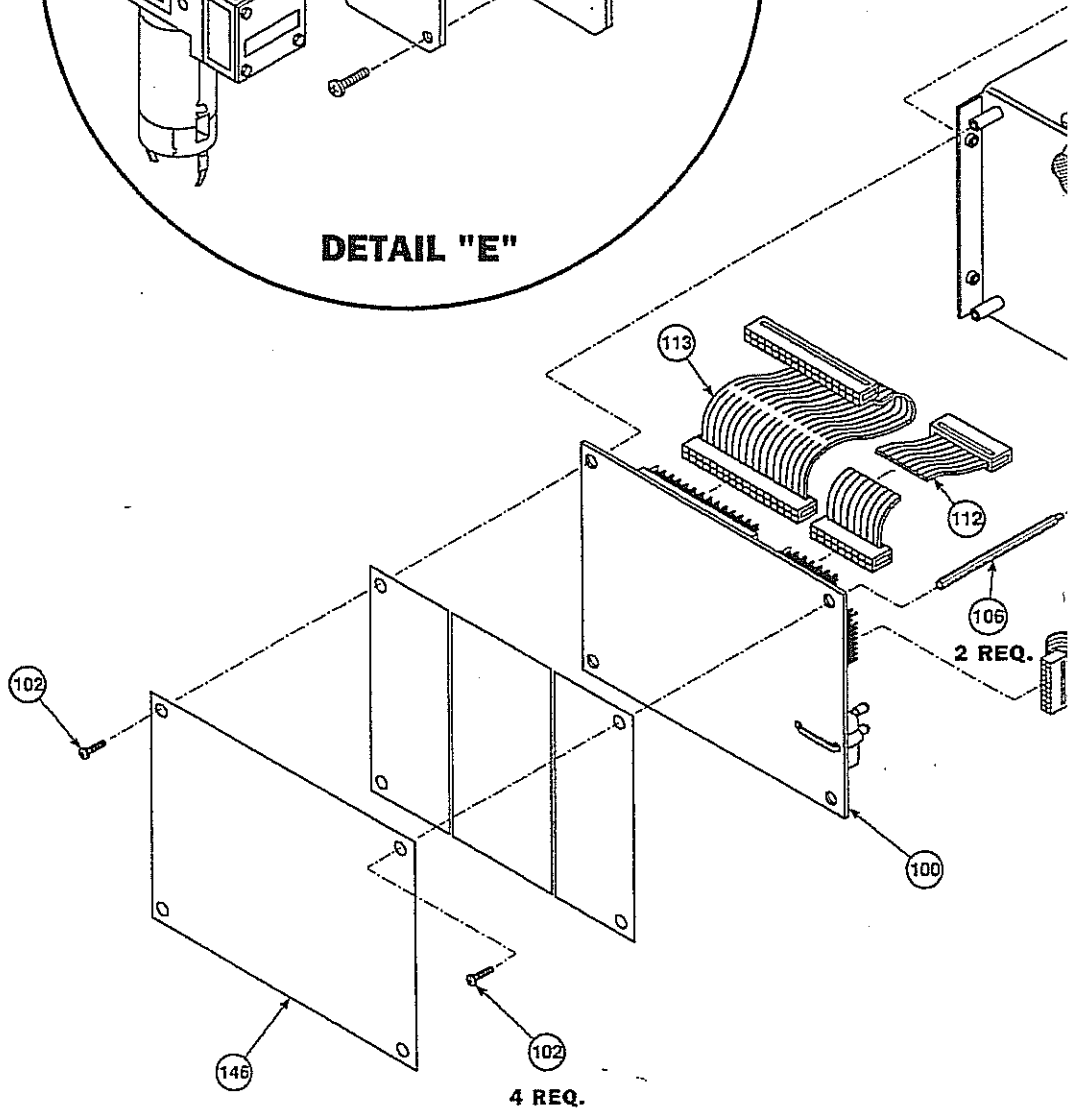
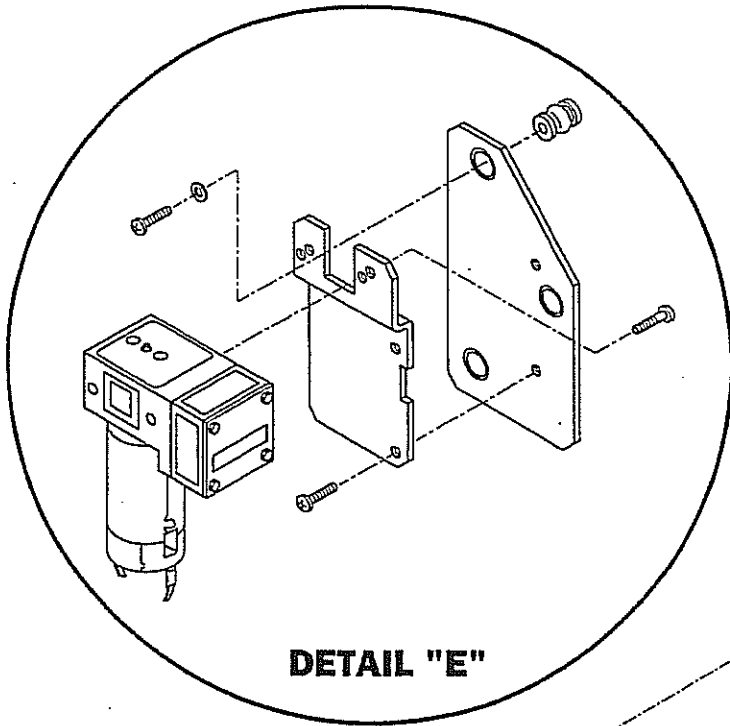


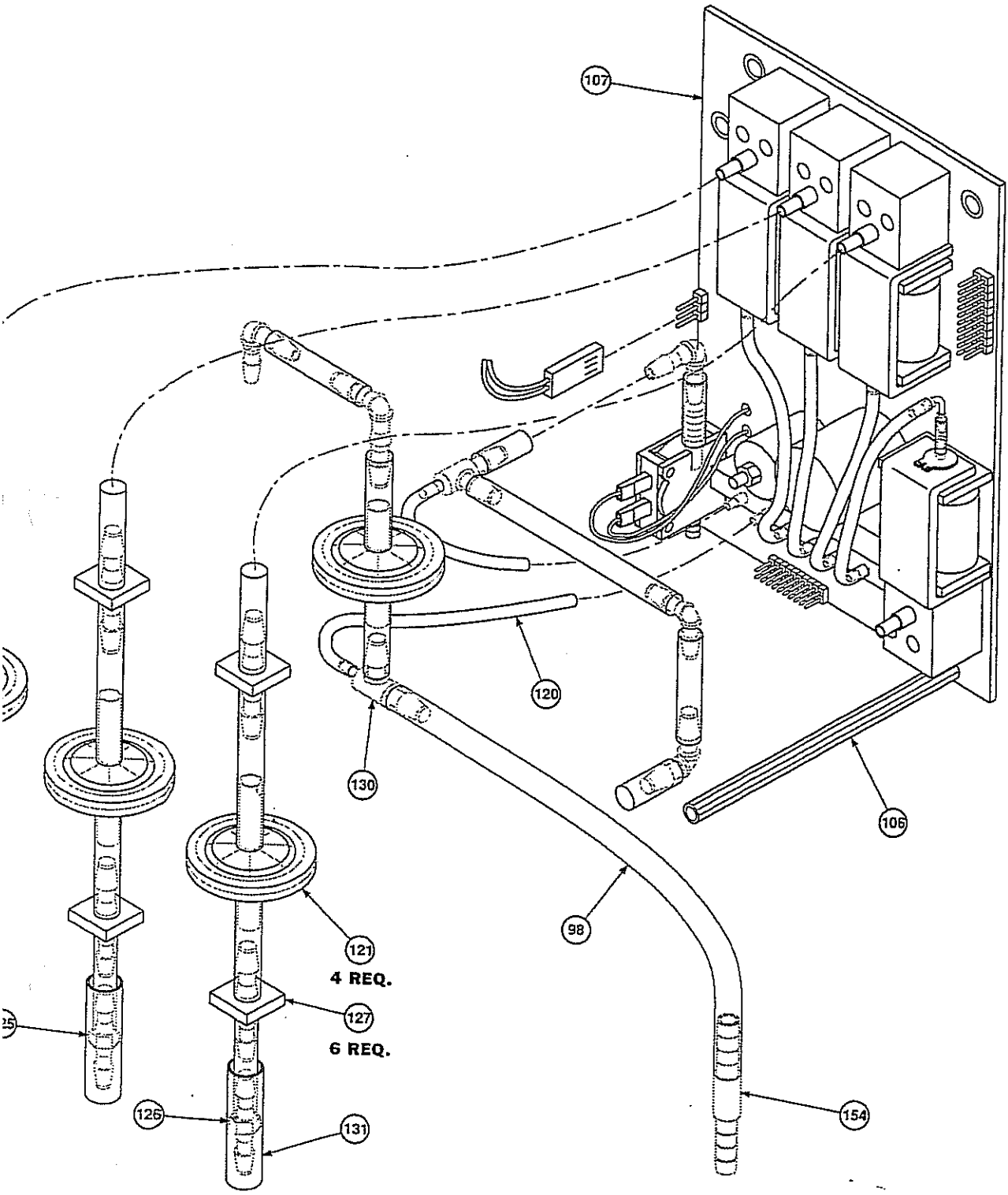
ACCUTORR 3/4  
 ISOMETRIC DRAWING  
 NIBP SUBASSY - TYPE A  
 Added 03/11/94





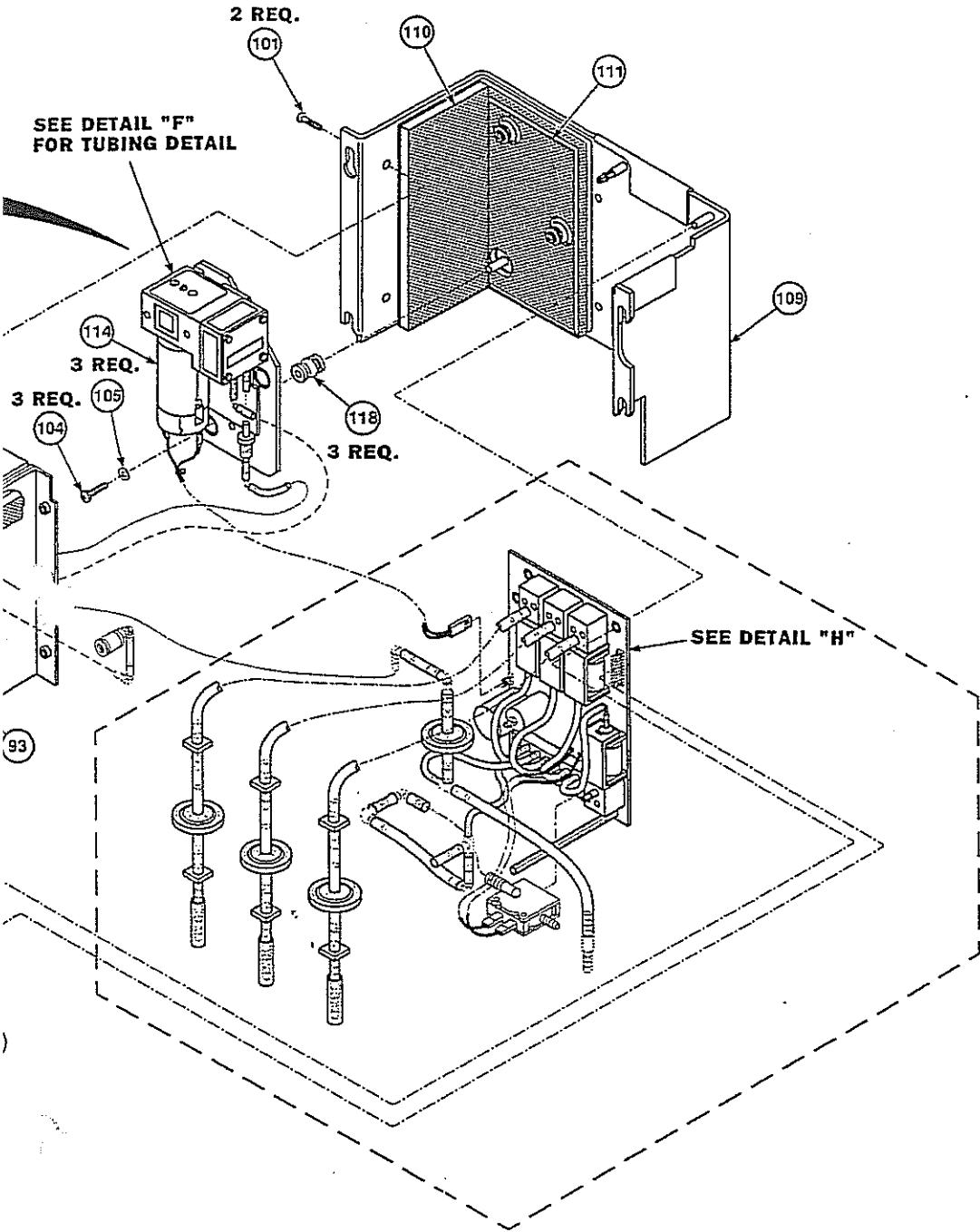
**DETAIL "F"**



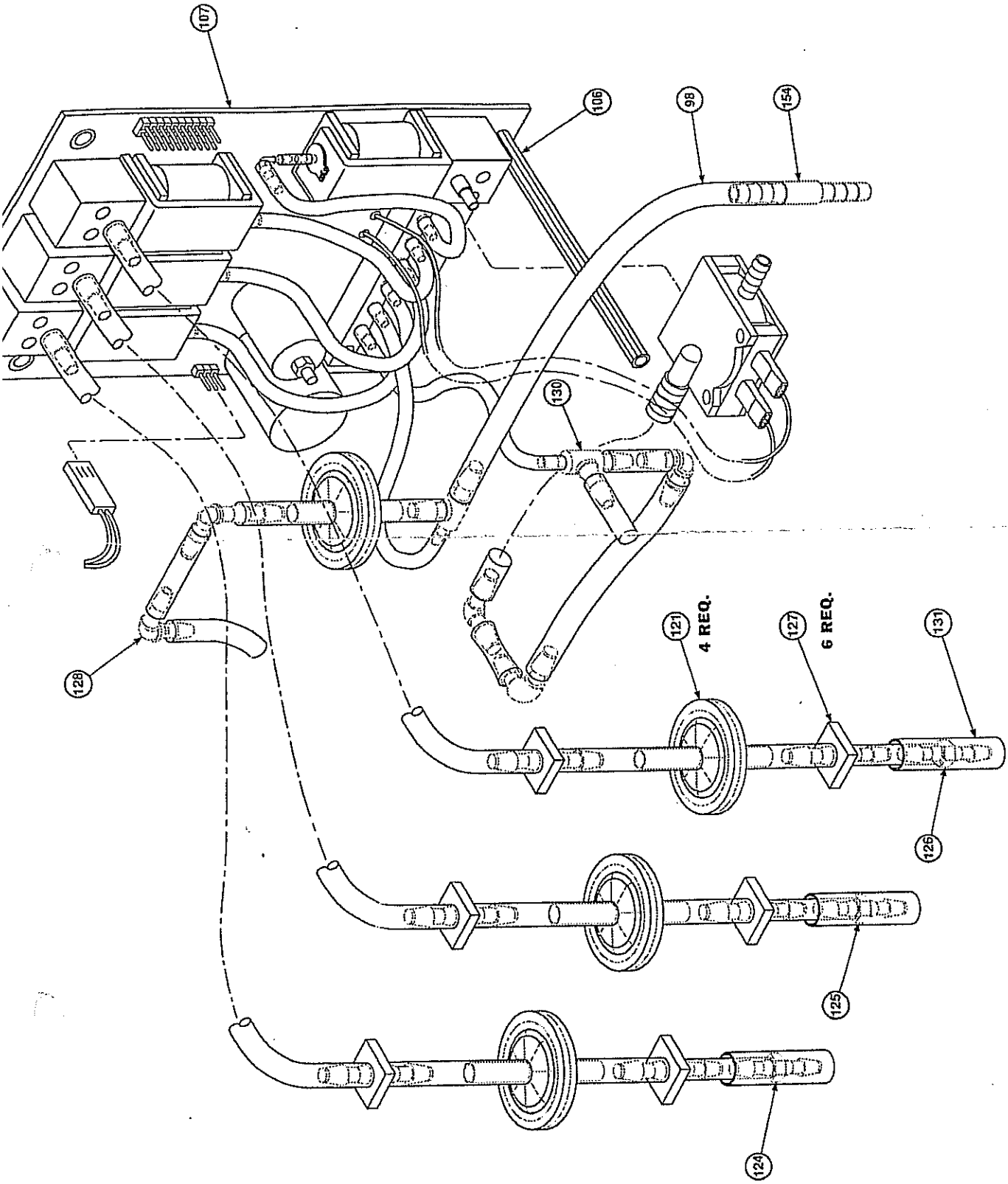


**DETAIL "G"**

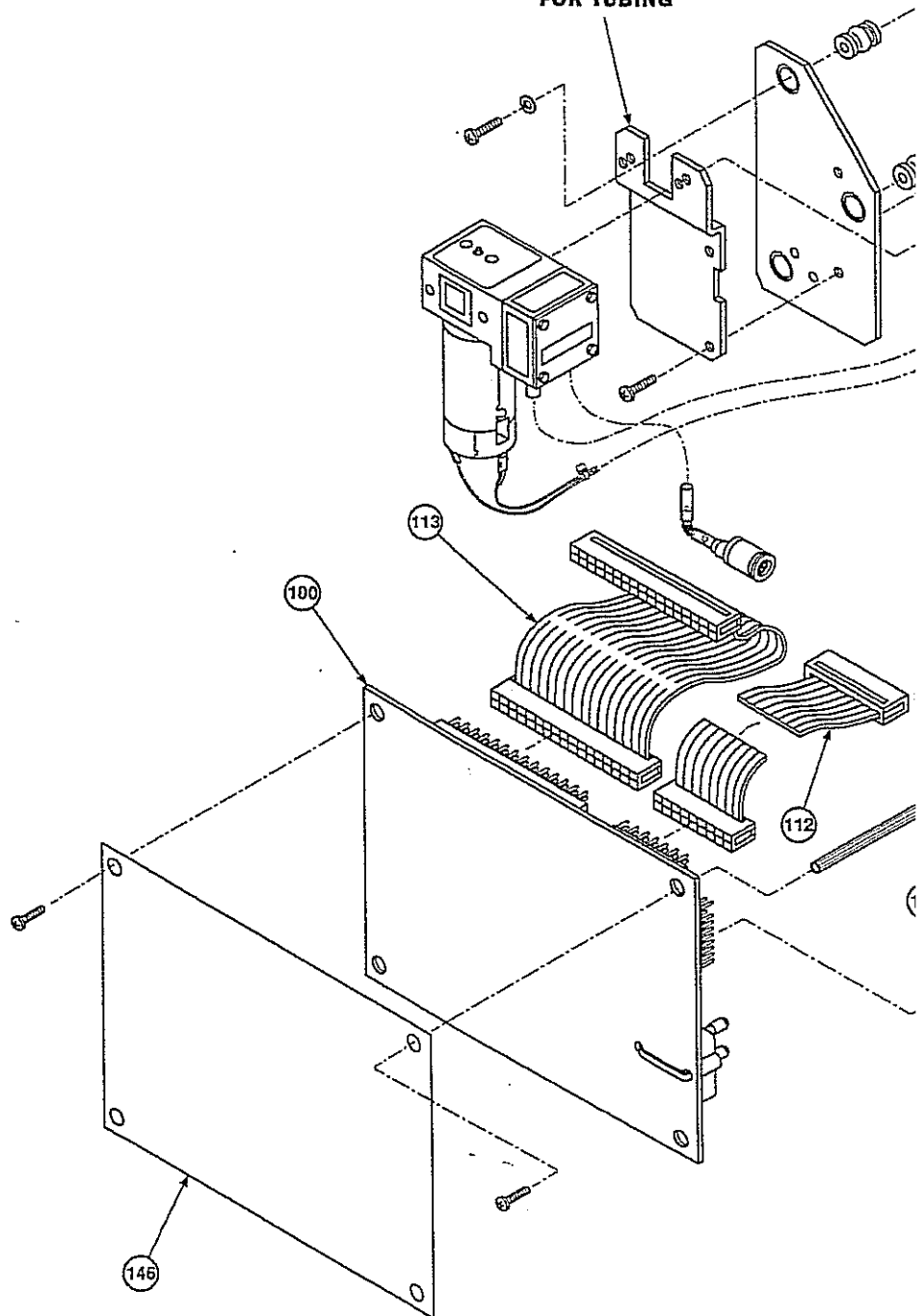
ACCUTORR 3/4  
 ISOMETRIC DRAWING  
 NIBP - DETAIL F & G  
 Added 03/11/94

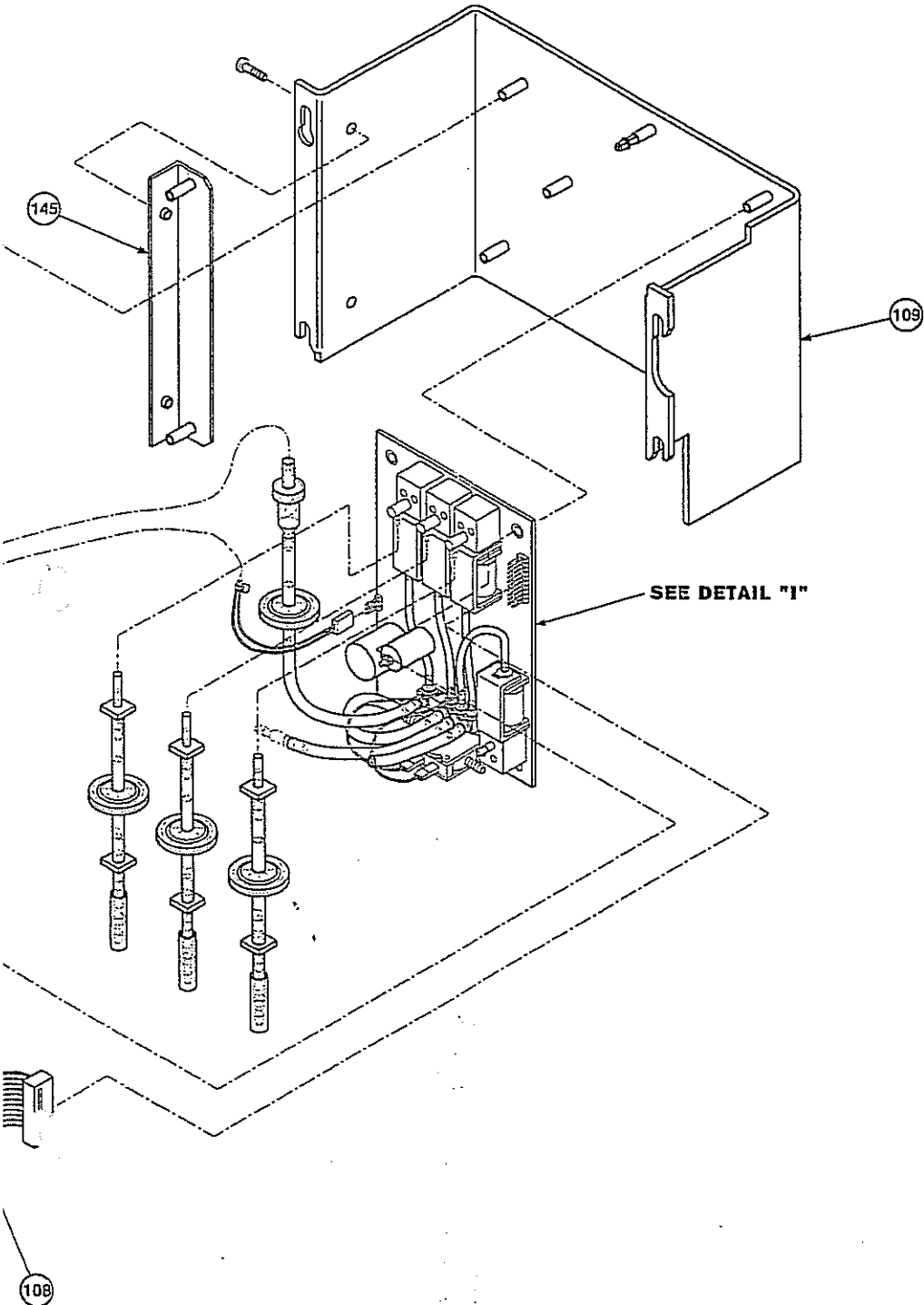


ACCUTORR 3/4  
 ISOMETRIC DRAWING  
 NIBP SUBASSY - TYPE B  
 Added 03/11/94

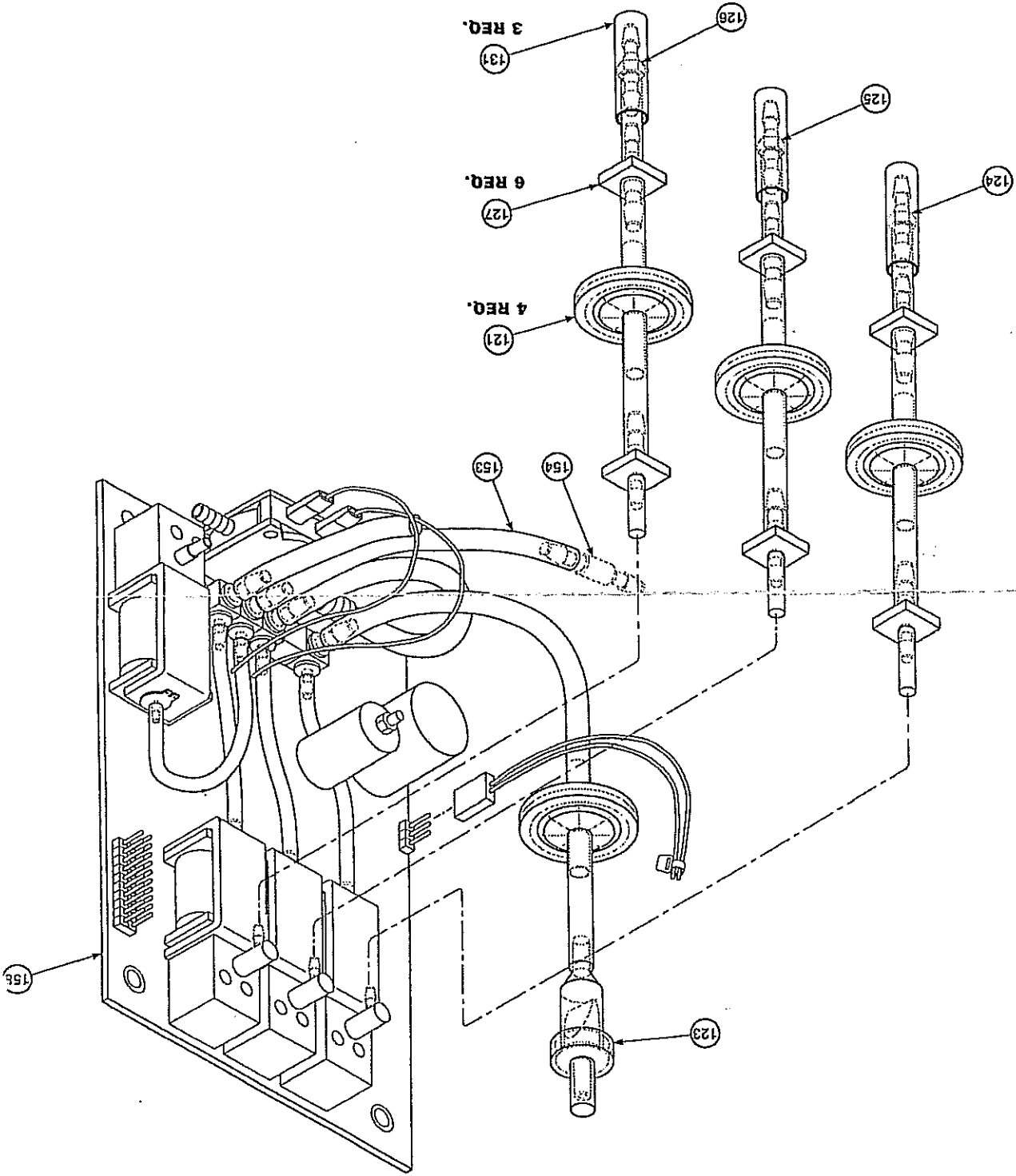


SEE DETAIL "F"  
FOR TUBING

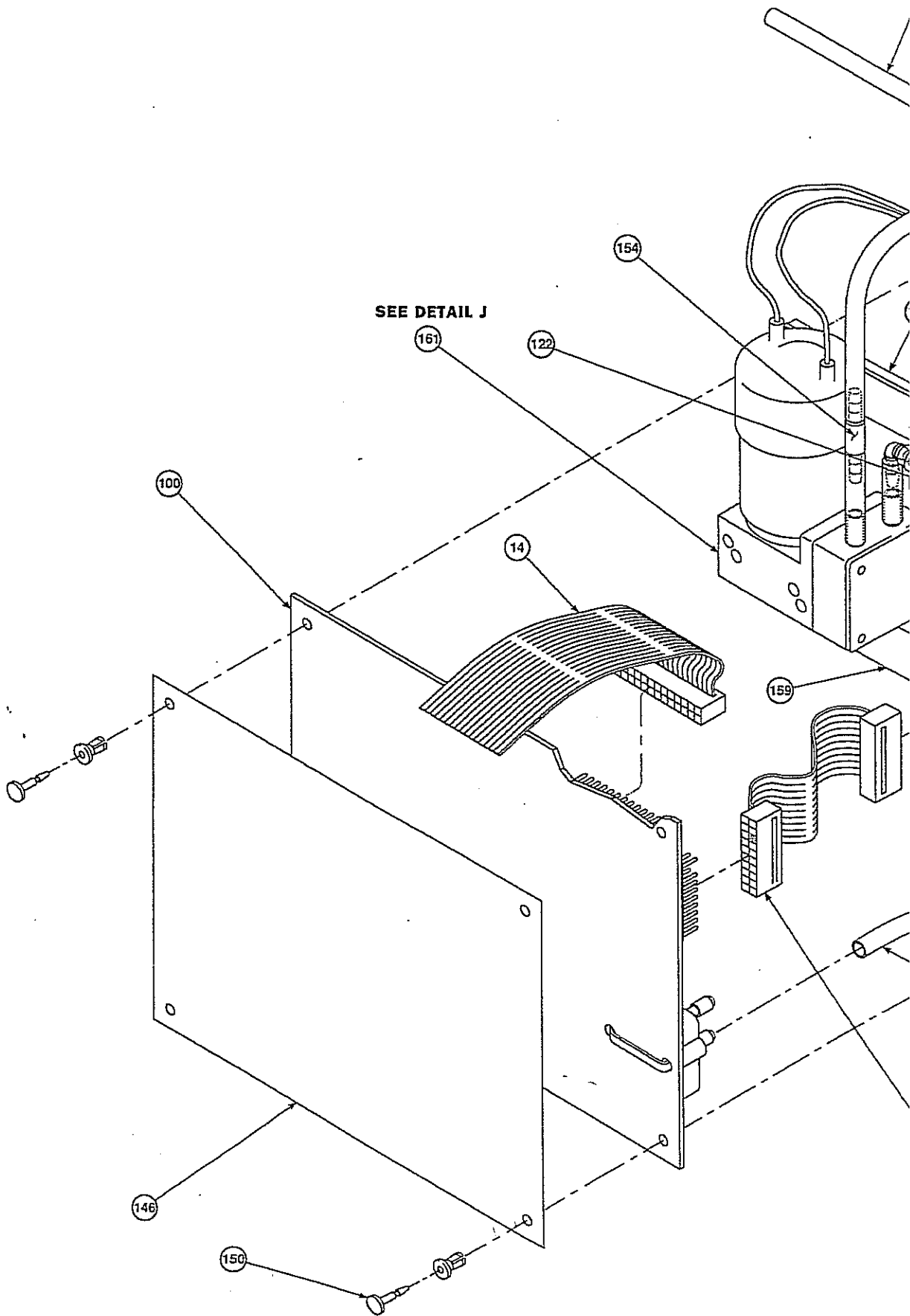


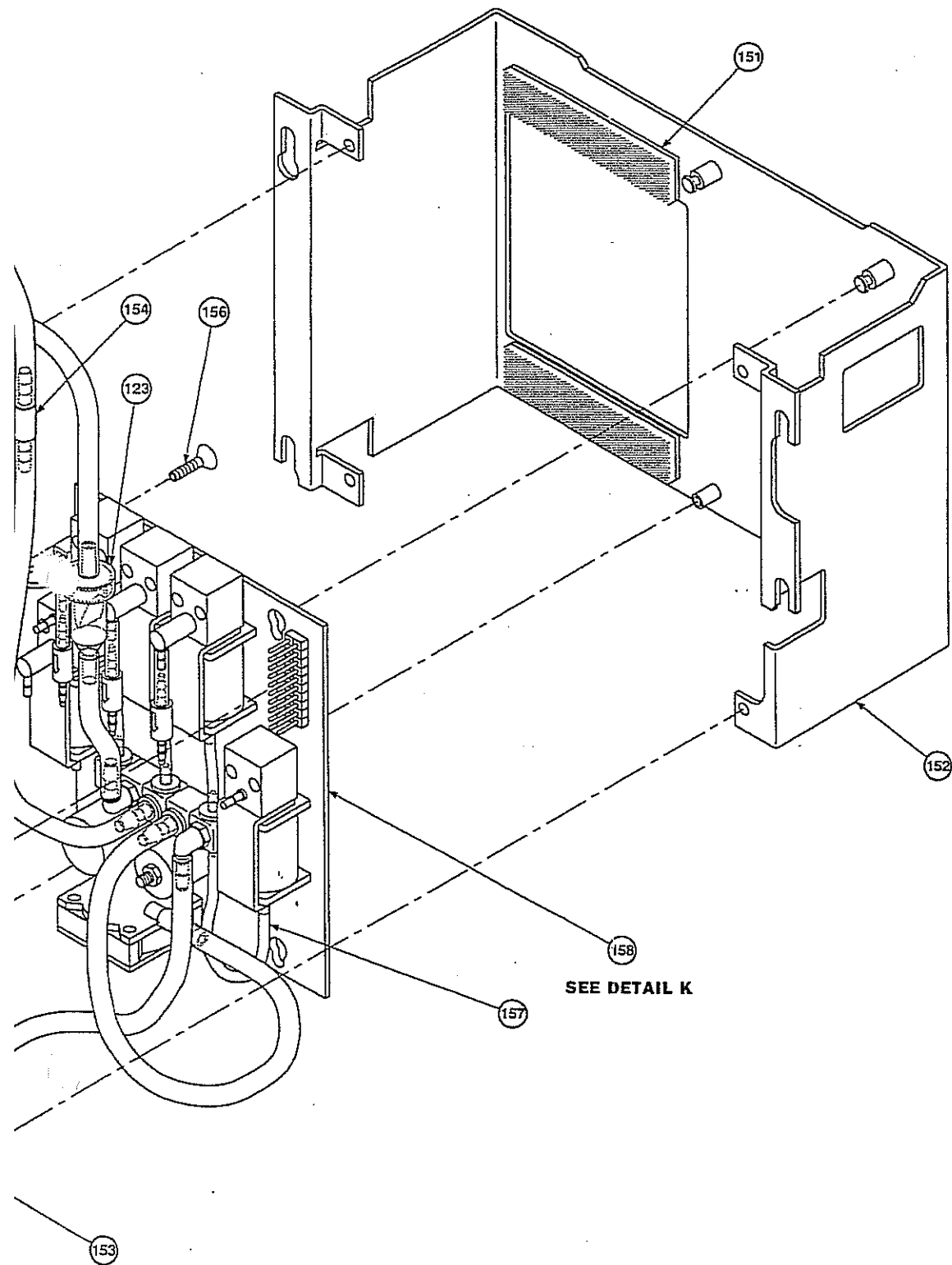


ACCUTORR 3/4  
ISOMETRIC DRAWING  
NIBP SUBASSY - TYPE C  
Added 03/11/94

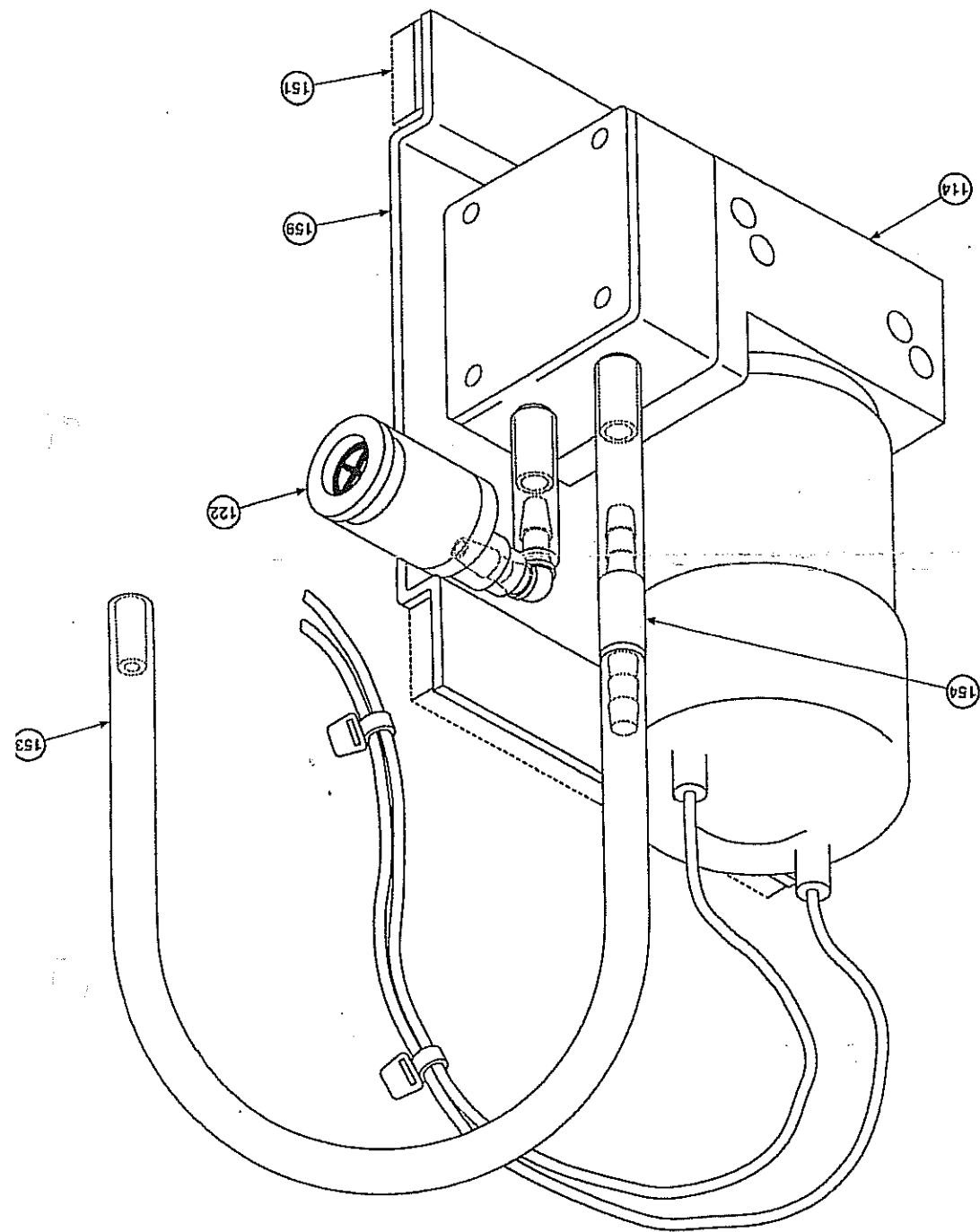


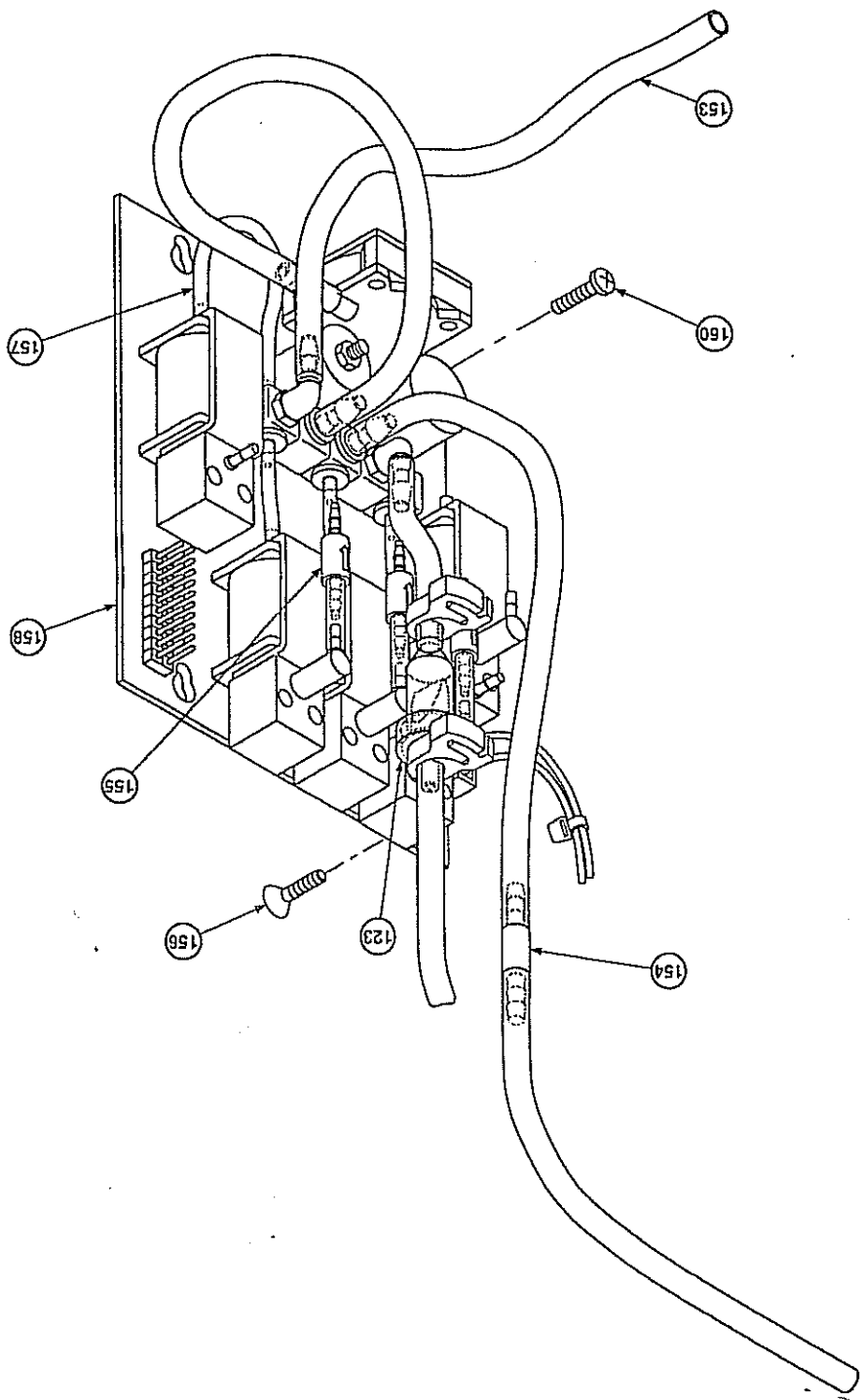






ACCUTORR 3/4  
ISOMETRIC DRAWING  
NIBP SUBASSY - TYPE D  
Added 03/11/94





Batfari 226, 25

Figure No.	Description	Datascope Part Number
✓ 1	Cover, Top	0380-00-0148 270.50
2	Pocket, Cuff	0380-00-0149
3	Cover, Foot Receptacle	0380-00-0145
4	Screw, 4BT 1/2" Pan Head	0213-10-0408
5	LCD Assembly w/ Backlight	0997-00-0247
✓ NS	LCD EL Backlight	0160-00-0005 149, 25
✓ 6	Panel, Front	0380-00-0146 219,-
7	Graticule w/o SaO2 w/ Recorder <i>Germany</i>	0331-00-0058-01 302-50
	Graticule w/o SaO2 w/o Recorder	0331-00-0058-02
	Graticule w/ SaO2 w/ Recorder	0331-00-0058-03
	Graticule w/ SaO2 w/o Recorder	0331-00-0058-04
	Graticule w/o SaO2 w/ Recorder, French	0331-00-0058-05
	Graticule w/o SaO2 w/o Recorder, French	0331-00-0058-06
	Graticule w/ SaO2 w/ Recorder, French	0331-00-0058-07
	Graticule w/ SaO2 w/o Recorder, French	0331-00-0058-08
8	Led Board	0670-00-0384
9	Bracket Mount, Front Panel	0406-00-0473
10	Screw, # 4 Pit 30 x 1/4"	0213-09-0404
11	Screw, # 4-40 1/4" Pan Head	0212-00-0405
12	Standoff, MF Hex 4-40 x 1/4"	0361-05-0250
13	Screw, # 4-40 x 3/16" PH. Head	0212-12-0403
14	Cable, Ribbon 26 Pin (P21 to P19)	0012-00-0599
15	Cable, Ribbon 40 Pin (P22 to P18)	0012-00-0600
16	Power Supply Board	0670-00-0374
17	SaO2 Analog Board	0670-00-0327
18	Interface Board	0670-00-0385
19	Mother Board	0670-00-0383
20	Datasette Board	0670-00-0396-01
20	Datasette Board	0670-00-0396-02
21	Screw, Plt-30 4B 1/4"	0213-09-0404
22	Handle	0997-00-0250
23	Pin, Handle Pivot	0351-00-0058

Figure No.	Description	Datascope Part Number
24	Screw, # 4-40 x 5/16" Pan Head	0212-04-0405
26	Block, Tension Stop	0391-00-0061
27	Bracket, Bedrail	0105-00-0066
28	Foot	0348-00-0136
29	Screw, # 4-40 x 1/2" Pan Head	0212-10-0408
30	Fitting, Luer w/ Washer and Nut	0103-00-0223
31	Lug, Terminal	0210-06-0009
32	Wire, Ground 16 Ga.	0006-02-1654
33	Screw, # 6-32 2 3/4" Pan Head	0212-02-0644
34	Post, Binding w/Nut	0124-00-0062
35	Ring, Terminal	0210-00-0113
36	Chassis, Bottom	0380-00-0147
37	Washer, Lock # 8 Internal Tooth	0210-09-0008
38	Cable, Ribbon 20 Pin Printer (P10 to P25)	0012-00-0594
39	Bedrail O-Ring	0354-05-0001
40	Printer Filler Plate	0380-00-0151
41	Mylar Shield	0349-00-0124
42	Rubber Bumper	0348-00-0054-03
44	Screw, PLT-30 4B x 5/16	0213-09-0405
45	NIBP Module w/o Ribbon Cable	0997-00-0213-02
45	NIBP Module, French	0997-00-0293-05
46	Printer w/ Printer Board mounted on plate w/o paper holder, w/items 75, 80, & 81	0997-00-0252
47	Can, Battery	0202-00-0081
48A	Door, Battery	0370-00-0010
48B	Door, Battery, modified for use with VISA	0370-00-0018
N/S	Cable, Telemetry Power, ACCUTORR to VISA	0012-00-0719
49	Screw, PEM PS10-44-40	0217-00-0001
50	Fuse 2.5 Amp	0159-22-2500
51	Nut, Hex # 4-40	0220-06-0004
52	Clamp, Wire Tie Mount	0343-00-0058
53	Tie, Cable	0125-01-0001
54	Assembly, Battery Cable w/items 50, 52, 53	0012-00-0605

Figure No.	Description	Datascope Part Number
120	Tubing, 1/8" O.D., 1/16" I.D.	0008-08-0001
121	Pneumatic Filter	0378-01-0002
122	Muffler	0103-00-0329
123	Check Valve	0103-00-0321
124	Restrictor, # 8	0103-11-0008
125	Restrictor, # 11	0103-11-0011
126	Restrictor, # 22	0103-11-0022
127	Adaptor	0103-00-0200
128	Elbow	0103-00-0317
129	Clamp	0343-00-0067
130	Tee	0103-00-0298
131	Sleeve 1/8"	0008-00-0006
132	Label, Caution	0334-00-0190
133	Label, Tear	0334-00-0840
134	Label, View Angle	0334-00-0839
140	Fuse Holder	0131-18-0006
141	Fuse, 1/2 Amp Delay Mains Power	0159-18-0500
142	Shield, Transformer	0337-00-0058
143	Shield, Transformer Cover	0337-00-0059
144	Tape, Double Coated Foam 3/4"	0215-03-0002
145	Bracket	0406-00-0193
146	Shield, Mylar NIBP Cover	0349-00-0122
147	Gasket, Front Panel	0348-00-0143
148	Screw, Nylon	0212-01-0408
149	Nut, Nylon	0220-00-0037
150	Rivet, Snap	0225-00-0001
151	Tape, Interconnect	0215-08-0001
152	Chassis, NIBP Module	0441-00-0067
153	Tubing, Silicone 1/8" ID x 1/4" OD	0008-10-0408
154	Filter, 43 uF	0378-00-0032
155	Filter, 5 uF	0378-02-0001
156	Screw, FH HD M4	0211-12-0408

<b>Figure No.</b>	<b>Description</b>	<b>Datascope Part Number</b>
157	Tubing, Silicone 1/16" ID x 1/8" OD	0008-10-0204
158	PCB, Pneumatic Assy.	0670-00-0477-01
159	Plate, Pump	0386-00-0154
160	Screw, # 4-40 x 1/4" Lg Pn Hd Mach.	0212-12-0404
161	Pump Assy.	0997-00-0294-01
NS	PCB Extender Card, Interface Board	0670-00-0398
NS	PCB Extender Card, Power Supply Board	0670-00-0399
NS	Clip, Software	0220-00-0073
NS	PCB Extender Card, SaO2 Analog Board	0670-00-0334
NS	Label, Recorder Door	0334-00-0800
NS	Label, Front, w/o SaO2	0334-00-0801
NS	Label, Front w/ SaO2	0334-00-0802
NS	Label, Power Input	0334-00-0803
NS	Label, Serial Number	0334-00-0804
NS	Cable Assy, Recorder Housing Gnd	0012-00-0699
NS	Cable Assy, w/o Recorder Gnd	0012-00-0697
NS	Cable Assy, Lver Gnd	0012-00-0700
French Labels:		
NS	Label, French Front w/ SaO2	0334-00-1138
NS	Label, French Front w/o SaO2	0334-00-1139
NS	Label, French Recorder	0334-00-1140
NS	Label, French Power Input	0334-00-1141
NS	Label, French Serial Number	0334-00-1142
NS	Label, French Homologation	0334-00-1143
NS	Label, French Battery Door	0334-00-1146
NS	Label, French Battery Warning	0334-00-1147
NS	Fuse, Time Lag 250V, 5 x 20mm, 500ma	0159-14-0014
NS	Clip, Fuse 220V	0131-18-0005

NS = Not Shown



REF. NO.	DESCRIPTION	DATASCOPE PART NO.	REF. NO.	DESCRIPTION	DATASCOPE PART NO.
	SaO <sub>2</sub> ANALOG BOARD EXCHANGE BOARD	0670-00-0327 0670-00-0327E	C51	CAP, CER, .1uF	0283-04-0104
			C52	CAP, CER, .1uF	0283-04-0104
			C53	CAP, CER, .1uF	0283-04-0104
C1	CAP, CER, .1uF	0283-04-0104	CR1	DIODE, 1N914	0153-00-0014
C3	CAP, CER, 220pF 10%, 200V	0283-05-0221	CR5	DIODE, 1N914	0153-00-0014
C4	CAP, CER, 47pF 10%, 200V	0283-05-0470			
C5	CAP, CER, 22pF 10%, 200V	0283-05-0220	CR6	DIODE, 1N914	0153-00-0014
C6	CAP, CER, 22pF 10%, 200V	0283-05-0220	CR7	DIODE, 1N6263	0153-00-0085
C7	CAP, CER, .47uF 10%, 50V	0283-04-0474	CR8	DIODE, 1N5239B, 9.1V	0153-00-0010
C8	CAP, CER, .1uF	0283-04-0104	CR9	DIODE, 1N914	0153-00-0014
C9	CAP, CER, .1uF	0283-04-0104	CR10	DIODE 1N6275	0153-00-0091
C10	CAP, CER, .47uF 10%, 50V	0283-04-0474	CR11	DIODE 1N6275	0153-00-0091
C11	CAP, CER, .1uF	0283-04-0104	CR12	DIODE, 1N914	0153-00-0014
C12	CAP, CER, .1uF	0283-04-0104			
C13	CAP, CER, .01uF 10%, 100V	0283-05-0103	R1	RES, 1K 5%, 1/4W	0315-00-0102
C14	CAP, CER, .1uF	0283-04-0104	R2	RES, 1K 5%, 1/4W	0315-00-0102
C15	CAP, CER, .1uF	0283-04-0104	R3	RES, 47K 5%, 1/4W	0315-00-0473
C16	CAP, CER, .01uF 10%, 100V	0283-05-0103	R4	RES, 133K 1%, 1/8W	0309-00-1333
C17	CAP, TANT, 22uF 10%, 20V	0290-02-1226	R5	RES, 665K 1%, 1/8W	0309-00-6653
C18	CAP, CER, .1uF	0283-04-0104	R6	RES, 2M 1%, 1/8W	0309-00-2004
C19	CAP, CER, .1uF	0283-04-0104	R7	RES, 2M 5%, 1/4W	0315-00-0205
C20	CAP, CER, .1uF 5%, 100V	0283-04-1104	R8	RES, 200K 5%, 1/4W	0315-00-0204
C21	CAP, CER, .1uF 5%, 100V	0283-04-1104	R11	RES, 10K 5%, 1/4W	0315-00-0103
C22	CAP, CER, .022uF 5%, 100V	0283-04-1223	R12	RES, 100K 5%, 1/4W	0315-00-0104
C23	CAP, CER, .022uF 5%, 100V	0283-04-1223	R13	RES, 39K, 5%, 1/4W	0315-00-0393
C24	CAP, CER, .1uF 5%, 100V	0283-04-1104	R14	RES, 10K 5%, 1/4W	0315-00-0103
C25	CAP, CER, .1uF 5%, 100V	0283-04-1104	R15	RES, 10K .1%, 1/8W	0320-00-1002
C26	CAP, CER, .022uF 5%, 100V	0283-04-1223	R16	RES, 10K .1%, 1/8W	0320-00-1002
C27	CAP, CER, .1uF	0283-04-0104	R17	RES, 100K 1%, 1/8W	0309-00-1003
C28	CAP, CER, .022uF 5%, 100V	0283-04-1223	R18	RES, 392K 1%, 1/8W	0309-00-3923
C29	CAP, CER, .1uF	0283-04-0104	R19	RES, 475K 1%, 1/8W	0309-00-4753
C30	CAP, CER, .1uF	0283-04-0104	R20	RES, 16.5K 1%, 1/8W	0309-00-1652
C31	CAP, CER, 22pF 10%, 200V	0283-05-0220	R21	RES, 100K 1%, 1/8W	0309-00-1003
C32	CAP, CER, 470pF 10%, 100V	0283-05-0471	R22	RES, 10K 5%, 1/4W	0315-00-0103
C33	CAP, CER, 100pF 10%, 200V	0283-05-0101	R23	RES, 10K 5%, 1/4W	0315-00-0103
C34	CAP, CER, 22pF 10%, 200V	0283-05-0220	R24	RES, MF, 10 ohm 1%, 1/4W	0310-00-0100
C35	CAP, POLYPRO, .0082uF	0285-08-8201	R25	RES, 27 ohm 5%, 1/4W	0315-00-0270
C36	CAP, CER, .1uF	0283-04-0104	R26	RES, 22 ohm 5%, 1/4W	0315-00-0220
C37	CAP, CER, .1uF	0283-04-0104	R27	RES, 100K 5%, 1/4W	0315-00-0104
C38	CAP, CER, .47uF 10%, 50V	0283-04-0474	R28	RES, 100K 5%, 1/4W	0315-00-0104
C39	CAP, CER, .1uF	0283-04-0104	R29	RES, 1K 5%, 1/4W	0315-00-0102
C40	CAP, TANT, 10uF 20%, 25V	0290-02-2106	R30	RES, 1K 5%, 1/4W	0315-00-0102
C41	CAP, TANT, 10uF 20%, 25V	0290-02-2106	R31	RES, 150K 1%, 1/8W	0309-00-1503
C42	CAP, TANT, 10uF 20%, 25V	0290-02-2106	R32	RES, 150K 1%, 1/8W	0309-00-1503
C43	CAP, CER, .47uF 10%, 50V	0283-04-0474	R33	RES, 150K 1%, 1/8W	0309-00-1503
C44	CAP, TANT, 10uF 20%, 25V	0290-02-2106	R34	RES, 124K 1%, 1/8W	0309-00-1243
C45	CAP, TANT, 10uF 20%, 25V	0290-02-2106	R35	RES, 150K 1%, 1/8W	0309-00-1503
C46	CAP, CER, .47uF 10%, 50V	0283-04-0474	R36	RES, 124K 1%, 1/8W	0309-00-1243
C47	CAP, ALUM ELEC, 22uF 50%, 25V	0290-01-2220	R37	RES, 150K 1%, 1/8W	0309-00-1503
C48	CAP, CER, .1uF	0283-04-0104	R38	RES, 150K 1%, 1/8W	0309-00-1503
C49	CAP, TANT, 10uF 20%, 25V	0290-02-2106	R39	RES, 150K 1%, 1/8W	0309-00-1503
C50	CAP, TANT, 10uF 20%, 25V	0290-02-2106	R40	RES, 124K 1%, 1/8W	0309-00-1243

REF. NO.	DESCRIPTION	DATASCOPE PART NO.	REF. NO.	DESCRIPTION	DATASCOPE PART NO.
R41	RES, 150K 1%, 1/8W	0309-00-1503	U1	I.C., TL082	0155-00-0151
R42	RES, 124K 1%, 1/8W	0309-00-1243	U2	I.C., TL082	0155-00-0151
R43	RES, 150K 1%, 1/8W	0309-00-1503	U3	I.C., DG201CJ	0155-00-0404
R44	RES, 300K 1%, 1/8W	0309-00-3003	U4	I.C., OP-27 GP.	0155-00-0392
R45	RES, 100K 1%, 1/8W	0309-00-1003	U5	I.C., DG201CJ	0155-00-0404
R46	RES, 10K .1%, 1/8W	0320-00-1002	U6	I.C., OP-07, LOW OFFSET	0155-00-0159
R47	RES, 100K 1%, 1/8W	0309-00-1003	U7	I.C., OP-07, LOW OFFSET	0155-00-0159
R48	RES, 3.24K 1%, 1/8W	0309-00-3241	U8	I.C., TL082	0155-00-0151
R49	RES, 10K .1%, 1/8W	0320-00-1002	U9	I.C., TL082	0155-00-0151
R50	RES, 53K .1%, 1/8W	0320-00-5302	U10	I.C., DG201CJ	0155-00-0404
R51	RES, 291K .1%, 1/8W	0320-00-2913	U11	I.C., TL082	0155-00-0151
R52	RES, 1M .1%, 1/8W	0320-00-1004	U12	I.C., DG201CJ	0155-00-0404
R53	RES, 1K 5%, 1/4W	0315-00-0102	U13	I.C., LF398N	0155-00-0394
R54	RES, 10K .1%, 1/8W	0320-00-1002	U14	I.C., LM311N	0155-00-0107
R55	RES, 1K 5%, 1/4W	0315-00-0102	U15	I.C., 74L504N	0155-00-0408
R56	RES, 10K 5%, 1/4W	0315-00-0103	U16	I.C., 74L504N	0155-00-0408
R57	RES, 14.7K 1%, 1/8W	0309-00-1472	U17	I.C., 74C374, OCTAL D F/F	0155-00-0129
R58	RES, 47.5K 1%, 1/8W	0309-00-4752	U18	I.C., 74C374, OCTAL D F/F	0155-00-0129
R59	RES, 232 ohm 1%, 1/8W	0309-00-2320	U19	I.C., 74C374, OCTAL D F/F	0155-00-0129
R60	RES, 232 ohm 1%, 1/8W	0309-00-2320	U20	I.C., A07541AJN	0155-00-0393
R61	RES, 1.62K 1%, 1/8W	0309-00-1621	U21	I.C., OP-27 GP	0155-00-0392
R62	RES, 1.62K 1%, 1/8W	0309-00-1621	U22	I.C., TL082	0155-00-0151
R63	RES, 392K 1%, 1/8W	0309-00-3923	U23	I.C., 74HC393	0155-00-0210
R64	RES, 10M 5%, 1/4W	0315-00-0106	U24	ACCUSAT SEQUENCER EPROM ASSEMBLY	0155-90-0061
R65	RES, 10 ohm 5%, 1/4W	0315-00-0100	U25	I.C., 74C374, OCTAL D F/F	0155-00-0129
R66	RES, 5.11K 1%, 1/8W	0309-00-5111	U26	I.C., CD4011AE	0155-00-0059
R67	RES, 15K 1%, 1/8W	0309-00-1502	U27	I.C., LM317T	0155-00-0194
R68	RES, 10 ohm 5%, 1/4W	0315-00-0100	U28	I.C., LM337T, REG, NEG ADJ	0155-00-0216
R69	RES, 10 ohm 5%, 1/4W	0315-00-0100	U29	I.C., SG3503, VOLTAGE REF	0153-00-0093
R70	RES, 10K 1%, 1/8W	0309-00-1002	U30	I.C., 74L504N	0155-00-0408
R71	RES, 10K 1%, 1/8W	0309-00-1002	XU3	SOCKET, 16 PIN	0136-01-1016
R72	RES, 10K 1%, 1/8W	0309-00-1002	XU5	SOCKET, 16 PIN	0136-01-1016
R73	RES, 10K 1%, 1/8W	0309-00-1002	XU10	SOCKET, 16 PIN	0136-01-1016
R74	RES, 4.7K 5%, 1/4W	0315-00-0472	XU12	SOCKET, 16 PIN	0136-01-1016
R75	RES, 39K, 5%, 1/4W	0315-00-0393	XU17	SOCKET, 20 PIN	0136-01-1020
R76	RES, 10K 5%, 1/4W	0315-00-0103	XU18	SOCKET, 20 PIN	0136-01-1020
R77	RES, 1K 5%, 1/4W	0315-00-0102	XU19	SOCKET, 20 PIN	0136-01-1020
R78	RES, 1K 5%, 1/4W	0315-00-0102	XU20	SOCKET, 18 PIN	0136-01-1018
R79	RES, 4.7K 5%, 1/4W	0315-00-0472	XU24	SOCKET, 28 PIN	0136-01-1028
RN1	RES SIP, 5.6K	0307-00-0020	XU25	SOCKET, 20 PIN	0136-01-1020
RN2	RES SIP, 5.6K	0307-00-0020	XU29	TRANSISTOR PAD	0432-01-0002
J9	HEADER, DBL ROW. RT ANGLE, 16 POS	0136-20-1016		FOAM TAPE, DOUBLE ADHESIVE	0215-03-0002
J24	HEADER, DBL ROW. RT ANGLE, 14 POS	0136-20-1014		CARD EJECTOR	0367-00-0018
Q1	TRAN. 2N5308A	0151-00-0086			
Q2	TRAN. 2N5308A	0151-00-0086			
Q3	TRAN. 2N5308A	0151-00-0086			
Q4	TRAN. 2N2222A	0151-00-0061			
Q5	TRAN. 2N3645	0151-00-0037			

## REPLACEMENT PARTS FOR:

PNEUMATICS BOARD  
PNEUMATICS BOARD0670-00-0369  
0670-00-0447

REF. NO.	DESCRIPTION	DATASCOPE PART NO.	REF. NO.	DESCRIPTION	DATASCOPE PART NO.
	PNEUMATIC BOARD EXCHANGE BOARD	0670-00-0369 0670-00-0369E	-	Pneumatics Board Exchange Board	0670-00-0447 0670-00-0447E
C1	CAP, 3300uF 16V	0290-11-0001	C1	Cap., 3300uF, 16V	0290-11-0001
J29	HEADER, 3 PIN	0136-50-0003	J29	Header, 3P	0136-50-0003
J30	20 PIN, DOUBLE ROW HEADER	0136-24-1020	J30	Header, 20P	0136-24-1020
J34	20 PIN, DOUBLE ROW HEADER	0136-24-1020	J34	Header, 14P	0136-24-1014
L1	CHOKER, 100UH	0108-08-1000	L1	Choke	0108-08-1000
SW1	PRESSURE SWITCH	0262-00-0003	L2	Inductor, Dual Winding	0108-00-0065
V1	VALVE, 12V, 2-WAY	0119-00-0073	SW1	Switch, Pressure	0262-00-0005
V2	VALVE, 12V, 2-WAY	0119-00-0073	V1	Valve	0119-00-0130
V3	VALVE, 12V, 2-WAY	0119-00-0073	V2	Valve	0119-00-0130
V4	VALVE, 12V, 2-WAY	0119-00-0073	V3	Valve	0119-00-0130
XL1	WASHER, NYLON	0210-07-0003	V4	Valve	0119-00-0130
	TERMINAL, FEMALE	0210-00-0094	V5	Valve	0119-00-0131
	TEE	0103-00-0298		Screw, PH, #4-40 x 1.12 Lg	0212-12-0418
	6 PORT MANIFOLD	0103-00-0283		Nut, Hex, #4	0223-00-0004
	FLOW RESTRICTOR	0103-11-0008		Tape, Close Cell, .25 x 1.6 (2 PCS)	0215-00-0093-01
	FLOW RESTRICTOR	0103-11-0011		Manifold	0103-00-0333
	FLOW RESTRICTOR	0103-11-0022		Transition Barb	0103-00-0331
	AIR FILTER	0378-01-0002		Restrictor (.0031)	0103-00-0008
	FTG, RT. ANGLE, 1/16	0103-12-0001		Restrictor (.0043)	0103-00-0011
	TUBING, PVC, 1/8 ID	0008-04-0002		Restrictor (.0087)	0103-00-0022
	TUBING, Polyurethane, 1/16 D	0008-08-0001		Filter (5mm) 1/16 Barb	0378-02-0001
	TAPE, SINGLE-COATED, FOAM	0215-02-0001		Tubing, Silicone, 1/16 x 1/8	0008-10-0204
	SCREW, 4-40 X .25L6, PH	0212-12-0404		Tubing, Silicone, 1/8 x 1/4	0008-10-0406
	SCREW, 4-40 X 1.123 LG, PH	0212-12-0418		Filter, (43mm) 1/8 Barb	0378-00-0032
	NUT, HEX, 4-40	0223-00-0004		Tubing, (1.25 Lg 3 Pks)	0008-00-0006
	CABLE TIE	0125-01-0001		Adapter, 1/16 - 1/8	0103-00-0200
	WIRE, STRND, AWG #22, WHT	0006-02-2299		Check Valve	0103-00-0321
	FILTER, IN-LINE, 43 MICRON	0378-00-0032		Clamp, Hose, Double Bond	0349-00-0067
				Washer, Nylon	0210-07-0003
				T-Adapter	0103-00-0298
				Wire, 22 Awg. (Jumper)	0006-04-2299

Revised 03/11/94

REF. NO.	DESCRIPTION	DATASCOPE PART NO.	REF. NO.	DESCRIPTION	DATASCOPE PART NO.
	POWER SUPPLY BOARD	0670-00-0374			
C1	CAP ELECTRO., 2200uF, 35V	0290-00-0101	CR11	DIODE, UES1103	0153-00-0086
C2	CAP, 4.7uF 20%, 50V	0285-12-5475	CR12	DIODE, 1N6275	0153-00-0091
C3	CAP, 4.7uF 20%, 50V	0285-12-5475	CR13	DIODE, 1N4003	0153-00-0001
C4	CAP, 220uF LOW ESR, 25V	0290-12-0002	CR14	DIODE, 1N5819	0153-00-0127
C5	CAP, 220uF LOW ESR, 25V	0290-12-0002	CR15	DIODE, 1N914	0153-00-0014
C6	CAP, 470pF 10%, 200V	0283-05-0471	CR16	DIODE, 1N914	0153-00-0014
C8	CAP, .47uF 10%, 50V	0283-04-0474	CR17	DIODE, 1N914	0153-00-0014
C9	CAP, 2.2uF 20%, 50V	0285-12-5225	CR18	DIODE, 1N914	0153-00-0014
C10	CAP, .47uF 10%, 50V	0283-04-0474	CR19	DIODE, 1N914	0153-00-0014
C11	CAP, 4.7uF 20%, 50V	0285-12-5475	CR20	DIODE, 1N914	0153-00-0014
C12	CAP, 470uF TYPE F, 25V	0290-00-0112	CR21	DIODE, 1N4003	0153-00-0001
C13	CAP, 470uF, 16V	0290-08-4733	CR22	DIODE, 1N4003	0153-00-0001
C14	CAP, 4.7uF 20%, 50V	0285-12-5475	CR23	DIODE, 1N6294A	0153-07-0091
C15	CAP, .015uF 10%, 100V	0283-04-0153	CR24	DIODE, 1N6263	0153-00-0085
C16	CAP, .15uF 10%, 50V	0283-04-0154	CR25	DIODE, 1N914	0153-00-0014
C17	CAP, 2.2uF 20%, 50V	0285-12-5225	CR26	DIODE, 1N914	0153-00-0014
C18	CAP, .001uF, 20%, 50V	0283-00-0043	R1	RES, 8.2K 5%, 1/4W	0315-00-0822
C19	CAP, 560pF 10%, 200V	0283-05-0561	R2	RES, 12 ohm 5%, 1/4W	0315-00-0120
C20	CAP, .47uF 10%, 50V	0283-04-0474	R3	RES, 470K 5%, 1/4W	0315-00-0474
C21	CAP, .47uF 10%, 50V	0283-04-0474	R4	RES, 12 ohm 5%, 1/4W	0315-00-0120
C22	CAP, .33uF 10%, 50V	0283-04-0334	R5	RES, 200K 1%, 1/8W	0309-00-2003
C23	CAP, .33uF 10%, 50V	0283-04-0334	R6	RES, 10K 0.1%, 1/8W	0320-00-1002
C24	CAP, .1uF 10%, 100V	0283-04-0104	R7	RES, 10K 0.1%, 1/8W	0320-00-1002
C25	CAP, .47uF 10%, 50V	0283-04-0474	R8	RES, 6.49K 1%, 1/8W	0309-00-6491
C26	CAP, TANT, 47uF 20%, 20V	0290-02-1476	R9	RES, 10K 5%, 1/4W	0315-00-0103
C27	CAP, 47pF 10%, 200V	0283-05-0470	R10	RES, 1K, 5%, 1/4W	0315-00-0102
C28	CAP, .001uF 10%, 200V	0283-05-0102	R11	RES, 240 ohm 5%, 1/4W	0315-00-0241
C29	CAP, TANT, 1uF 20%, 35V	0290-02-3105	R12	RES, 10K 5%, 1/4W	0315-00-0103
C30	CAP, 470uF, 16V	0290-08-4733	R13	RES, 12K 5%, 1/4W	0315-00-0123
C33	CAP, .1uF 10%, 100V	0283-04-0104	R14	RES, 2.2K 5%, 1/4W	0315-00-0222
C37	CAP, TANT, 2.2uF 20%, 35V	0290-02-3225	R15	RES, 100K 5%, 1/4W	0315-00-0104
C39	CAP, .001uF 10%, 200V	0283-05-0102	R16	RES, 4.7K 5%, 1/4W	0315-00-0472
C40	CAP, 10pF 10%, 200V	0283-05-0100	R17	RES, 10K 5%, 1/4W	0315-00-0103
C41	CAP, .22uF	0283-04-0224	R18	RES, 15K 5%, 1/4W	0315-00-0153
C43	CAP, 470uF, 16V	0290-08-4733	R19	RES, 100K 5%, 1/4W	0315-00-0104
C44	CAP, .47uF 10%, 50V	0283-04-0474	R20	RES, 100K 5%, 1/4W	0315-00-0104
C45	CAP, 2.2uF 20%, 50V	0285-12-5225	R21	RES, 100K 5%, 1/4W	0315-00-0104
CR1	DIODE BRIDGE, MDA970-A2	0153-00-0088	R22	RES, 15K 5%, 1/4W	0315-00-0153
CR2	DIODE, USD945	0153-08-0004	R23	RES, 8.87K 1%, 1/8W	0309-00-8871
CR3	DIODE, USD945	0153-08-0004	R24	RES, 1K 1%, 1/8W	0309-00-1001
CR4	DIODE, UES1103	0153-00-0086	R25	RES, 4.99K 1%, 1/8W	0309-00-4991
CR5	DIODE, UES1103	0153-00-0086	R26	RES, 510K 5%, 1/4W	0315-00-0514
CR6	DIODE, BYV26B	0153-00-0187	R27	RES, 10K 5%, 1/4W	0315-00-0103
CR7	DIODE, BYV26B	0153-00-0187	R28	RES, 10K 5%, 1/4W	0315-00-0103
CR8	DIODE, USD945	0153-08-0004	R29	RES, 11.8K 1%, 1/8W	0309-00-1182
CR9	DIODE, 1N914	0153-00-0014	R30	RES, 30.9K 1%, 1/8W	0309-00-3092
CR10	DIODE, UES1103	0153-00-0086	R31	RES, 8.06K 1%, 1/8W	0309-00-8061
			R32	RES, 470K 5%, 1/4W	0315-00-0474
			R33	RES, 232 ohm 1%, 1/8W	0309-00-2320
			R34	RES, 10K 1%, 1/8W	0309-00-1002
			R35	RES, 1K 5%, 1/4W	0315-00-0102

REF. NO.	DESCRIPTION	DATASCOPE PART NO.	REF. NO.	DESCRIPTION	DATASCOPE PART NO.
R36	RES, 232 ohm 1%, 1/8W	0309-00-2320	U1	IC, UC2843	0155-00-0395
R37	RES, 4.7K 5%, 1/4W	0315-00-0472	U2	LM393	0155-00-0098
R38	RES, 2.55K 1%, 1/8W	0309-00-2551	U3	LM339	0155-00-0073
R39	RES, 2.55K 1%, 1/8W	0309-00-2551	U4	78L05AP	0151-00-0072
R40	RES, 4.7K 5%, 1/4W	0315-00-0472	U5	LM317	0155-00-0194
R41	RES, 10 ohm 5%, 1/4W	0315-00-0100	U6	IC, LM337	0155-00-0216
R42	RES, 470 ohm 5%, 1/4W	0315-00-0471			
R43	RES, 100 ohm 5%, 1/2W	0301-00-0101			
R44	RES, 20K 5%, 1/4W	0315-00-0203	XFI	FUSE CLIP	0352-00-0026
R45	RES, 22 ohm 5%, 1/4W	0315-00-0220			
R46	RES, 2K 5%, 1/4W	0315-00-0202	XQ7	HEAT SINK	0373-00-0032
17	RES, 470K 5%, 1/4W	0315-00-0474	XQ7	INSULATOR, XSTR	0349-00-0056
F1	FUSE, 2A	0159-09-0013	XQ7	WASHER, SHOULDER, NYLON	0214-00-0155
			XQ7	SCREW, 4-40 x .25LG	0212-12-0404
			XQ7	NUT, 4-40	0223-00-0004
L1	CHOKER, 3mH	0108-00-0034		INSULATOR BEAD	0214-00-0074
L2	FERRITE BEAD	0108-00-0014			
L6	FERRITE BEAD	0108-00-0014		WIRE, BUS, AWG22	0007-02-0022
L7	FERRITE BEAD	0108-00-0014			
L8	FERRITE BEAD	0108-00-0014			
L9	FERRITE BEAD	0108-00-0014		WIRE, SOLID, AWG22, BLK	0006-04-2200
L10	FERRITE BEAD	0108-00-0014			
L11	FERRITE BEAD	0108-00-0014			
L12	FERRITE BEAD	0108-00-0014			
L13	FERRITE BEAD	0108-00-0014			
L14	FERRITE BEAD	0108-00-0014			
L15	FERRITE BEAD	0108-00-0014			
Q1	XSTR, 2N6134	0151-00-0053			
Q2	XSTR, 2N2222A	0151-00-0061			
Q3	XSTR, 2N6134	0151-00-0053			
Q4	2N3906	0151-00-0013			
Q5	2N3906	0151-00-0013			
Q6	XSTR, 2N2222A	0151-00-0061			
Q7	XSTR, IRF540 OR SMP3DN10	0151-00-0101			
T1	XFMR, FLYBACK	0120-00-0121			
T2	XFMR, CURRENT SENSE, 100T	0108-00-0031			
TP1	DIGI-KLIP	0124-00-0064			
TP4	DIGI-KLIP	0124-00-0064			
TP5	DIGI-KLIP	0124-00-0064			
TP6	DIGI-KLIP	0124-00-0064			
TP7	DIGI-KLIP	0124-00-0064			
TP8	DIGI-KLIP	0124-00-0064			
TP9	DIGI-KLIP	0124-00-0064			
TP10	DIGI-KLIP	0124-00-0064			
TP11	DIGI-KLIP	0124-00-0064			
TP12	DIGI-KLIP	0124-00-0064			
TP13	DIGI-KLIP	0124-00-0064			

REPLACEMENT PARTS FOR:

SYSTEM CONTROL BOARD

0670-00-0375

REF. NO.	DESCRIPTION	DATASCOPE PART NUMBER
-	NIBP Board	0670-00-0375
-	Exchange Board	0670-00-0375E
C1	Cap. Tant., 22uF, 20%, 20V	0290-02-1226
C2	Cap., 33pF, 10%, 200V	0283-05-0330
C3	Cap., 33pF, 10%, 200V	0283-05-0330
C4	Cap., .01uF, 10%, 100V	0283-05-0103
C5	Cap. Tant., 22uF, 20%, 20V	0290-02-1226
C6	Cap. Tant., 22uF, 20%, 20V	0290-02-1226
C7	Cap. Tant., 22uF, 20%, 20V	0290-02-1226
C8	Cap., .01uF, 10%, 100V	0283-05-0103
C9	Cap. Tant., 22uF, 20%, 20V	0290-02-1226
C10	Cap., .1uF, 10%, 100V	0283-04-0104
C11	Cap., .1uF, 10%, 100V	0283-04-0104
C12	Cap., .1uF, 10%, 100V	0283-04-0104
C13	Cap., 22uF, 10%, 100V	0283-04-0224
C14	Cap. .01uF, 10%, 100V	0283-05-0103
C15	Cap., .01uF, 10%, 100V	0283-05-0103
C16	Cap., .1uF, 10%, 100V	0283-04-0104
C17	Cap., .01uF, 10%, 100V	0283-05-0103
C18	Cap., .01uF, 10%, 100V	0283-05-0103
C19	Cap., .47uF, 10%, 100V	0283-04-0474
C20	Cap., .01uF, 10%, 100V	0283-05-0103
C21	Cap., .01uF, 10%, 100V	0283-05-0103
C22	Cap., .0047uF, 10%, 100V	0283-05-0472
C24	Cap. Poly., .47uF	0285-00-0055
C25	Cap. Poly., .47uF	0285-00-0055
C26	Cap. Poly., .47uF	0285-00-0055
C27	Cap., .01uF, 10%, 100V	0283-05-0103
C28	Cap., .01uF, 10%, 100V	0283-05-0103
C29	Cap., .01uF, 10%, 100V	0283-05-0103
C30	Cap., .01uF, 10%, 100V	0283-05-0103
C90	Cap. Tant., 22uF, 20%, 20V	0290-02-1226
C91	Cap. Tant., 22uF, 20%, 20V	0290-02-1226
C92	Cap. Tant., 22uF, 20%, 20V	0290-02-1226
C93	Cap. Tant., 22uF, 20%, 20V	0290-02-1226
C95	Cap., .0033uF, 10%, 100V	0283-05-0332
C100	Cap., .047uF, 10%, 100V	0283-04-0473
C101	Cap., .1uF, 10%, 100V	0283-04-0104
C102	Cap., .01uF, 10%, 100V	0283-05-0103
C103	Cap., .1uF, 10%, 100V	0283-04-0104
C104	Cap., .01uF, 10%, 100V	0283-05-0103
C105	Cap., .01uF, 10%, 100V	0283-05-0103
C106	Cap. Tant., 4.7uF, 20%, 50V	0290-00-0110
C107	Cap. Tant., 4.7uF, 20%, 50V	0290-00-0110
C108	Cap., .1uF, 10%, 100V	0283-04-0104
C109	Cap., .1uF, 10%, 100V	0283-04-0104
C110	Cap., .1uF, 10%, 100V	0283-04-0104
C111	Cap. Tant., 4.7uF, 20%, 50V	0290-00-0110
C112	Cap. Tant., 4.7uF, 20%, 50V	0290-00-0110
C113	CAP, TANT, 1.0uF	0290-00-3105+
C114	Cap. Tant., 22uF, 20%, 20V	0290-02-1226

REF. NO.	DESCRIPTION	DATASCOPE PART NUMBER
C119	Cap., .1uF, 10%, 100V	0283-04-0104
C120	Cap., .1uF, 10%, 100V	0283-04-0104
C121	Cap., 100pF, 10%, 200V	0283-05-0101
C122	Cap., .01uF, 10%, 100V	0283-05-0103
C123	Cap., .01uF, 10%, 100V	0283-05-0103
C124	Cap., .1uF, 10%, 100V	0283-04-0104
C125	Cap., 22pF, 10%, 200V	0283-05-0220
CR1	Diode, 1N6263	0153-00-0085
CR2	Diode, 1N6263	0153-00-0085
CR3	Diode, 1N6263	0153-00-0085
CR4	Diode, 1N6263	0153-00-0085
CR5	Diode, 1N6263	0153-00-0085
CR6	Diode, 1N6263	0153-00-0085
CR7	Diode, 1N6263	0153-00-0085
CR8	Diode, 1N6263	0153-00-0085
CR9	Diode, 1N914	0153-00-0014
CR10	Diode, 1N4004	0153-00-0098
CR18	Diode, 1N914	0153-00-0014
CR19	Diode, 1N914	0153-00-0014
CR23	Diode, 1N914	0153-00-0014
CR24	Diode, 1N914	0153-00-0014
CR25	Diode, 1N5817	0153-00-0069
PT1	Sensor, Blood Pressure	0682-00-0059
Q1	Transistor, 1RD110, Hex Fet	0151-01-0010
Q4	Transistor, 2N4401	0151-00-0052
Q11	Transistor, 2N2222A	0151-00-0061
R1	Res., 33K, 5%, 1/4W	0315-00-0333
R3	Res., 2.2K, 5%, 1/4W	0315-00-0222
R4	Res., 2.2K, 5%, 1/4W	0315-00-0222
R5	Res., 1K, 5%, 1/4W	0315-00-0102
R6	Res., 2K, 5%, 1/4W	0315-00-0202
R7	Res., 30K, 5%, 1/4W	0315-00-0303
R8	Res., 1K, 1%, 1/8W	0309-00-1001
R9	Res., 1.21M, 1%, 1/8W	0309-00-1214
R10	Res., 590K, 1%, 1/8W	0309-00-5903
R11	Res., 1K, 5%, 1/4W	0315-00-0102
R12	Res., 1K, 5%, 1/4W	0315-00-0102
R13	Res., 10K, 5%, 1/4W	0315-00-0103
R14	Res., 10K, 5%, 1/4W	0315-00-0103
R15	Res., 10K, 5%, 1/4W	0315-00-0103
R16	Res., 1K, 5%, 1/4W	0315-00-0102
R17	Res., 4.7K, 5%, 1/4W	0315-00-0472
R19	Res., 110K, 1%, 1/8W	0309-00-1103
R20	Res., 35.7K, 1%, 1/8W	0309-00-3572

## REPLACEMENT PARTS FOR:

## NIBP BOARD

0670-00-0375

REF. NO.	DESCRIPTION	DATASCOPE PART NUMBER
R21	Res., 22.1K, 1%, 1/8W	0309-00-2212
R22	Res., 121K, 1%, 1/8W	0309-00-1213
R23	Res., 2.43K, 1%, 1/8W	0309-00-2431
R24	Res., 280K, 1%, 1/8W	0309-00-2803
R26	Res., 49.9K, 1%, 1/8W	0309-00-4992
R27	Res., 10K, 5%, 1/4W	0315-00-0103
R28	Res., 10K, 5%, 1/4W	0315-00-0103
R34	Res., 4.7K, 5%, 1/4W	0315-00-0472
R37	Res., 100K, 5%, 1/4W	0315-00-0104
R41	Res., 1K, 1%, 1/8W	0309-00-1001
R43	Res., 4.7K, 5%, 1/4W	0315-00-0472
R44	Res., 47K, 5%, 1/4W	0315-00-0473
R100	Res., 47K, 5%, 1/4W	0315-00-0473
R101	Res., 22K, 5%, 1/4W	0315-00-0223
R102	Res., 47K, 5%, 1/4W	0315-00-0473
R103	Res., 10K, 5%, 1/4W	0315-00-0103
R104	Res., 24.9K, 1%, 1/8W	0309-00-2492
R105	Res., 150 ohm, 5%, 1/4W	0315-00-0151
R106	Res., 5.6K, 5%, 1/4W	0315-00-0562
R107	Res., 10K, 5%, 1/4W	0315-00-0103
R110	Res., 29.4K, 1%, 1/8W	0309-00-2942
R111	Res., 150K, 1%, 1/8W	0309-00-1503
R112	Res., 76.8K, 1%, 1/8W	0309-00-7682
R113	Res., 274K, 1%, 1/8W	0309-00-2743
R114	Res., 10K, 5%, 1/4W	0315-00-0103
R115	Res., 1K, 5%, 1/4W	0315-00-0102
R116	Res., 4.7K, 5%, 1/4W	0315-00-0472
R117	Res., 100K, 5%, 1/4W	0315-00-0104
R118	Res., 10K, 1%, 1/8W	0309-00-1002
R119	Res., 10K, 5%, 1/4W	0315-00-0103
R120	Res., 100 ohm, 5%, 1/4W	0315-00-0101
R121	Res., 100 ohm, 5%, 1/4W	0315-00-0101
R122	Res., 590K, 1%, 1/8W	0309-00-5903
RP1	Res. Net., 10K, 10 Pin Sip	0307-06-2103
RP2	Res. Net., 10K, 10 Pin Sip	0307-06-2103
RP3	Res. Net., 10K, 14 Pin Sip	0307-00-0029
RP4	Res. Net., 10K, 14 Pin Sip	0307-00-0029
RP5	Res. Net., 5.6K, 10 Pin Sip	0307-00-0020
VR1	Res. Adj., 5K, 10%, S.T.	0311-01-2502
U1	I.C., DS1244Y 32K x 8	0155-00-0440
U2	I.C., 74HCT573, Octal 'D' Latch	0155-00-0439
U3	I.C., 74LS244 Octal Buffer	0155-00-0205
U4	I.C., MAX232, Dual Chanel RS232	0155-00-0400
U5	I.C., 80C196KB, uCNTLR.	0155-00-0442
U6	I.C., NIBP U6, EPROM	0155-90-0111
U7	I.C., NIBP U7, EPLD	0155-90-0112
U8	I.C., DG201, Analog Switch	0155-00-0404
U9	I.C., AD7226, Quad 8-Bit DAC	0155-00-0424
U10	I.C., 79L05, -5V Reg.	0151-00-0066

REF. NO.	DESCRIPTION	DATASCOPE PART NUMBER
U11	I.C., LM324, Lo Pwr Op-AMP	0155-00-0053
U12	I.C., SG3503, Voltage Ref.	0153-00-0093
U13	I.C., LT1014, Quad Op-Amp	0155-00-0443
U14	I.C., LT1014, Quad Op-Amp	0155-00-0443
U15	I.C., ULN2003, Xstr. Array	0151-00-0100
U17	I.C., 74HCOO, Quad 2 IN NAND	0155-00-0213
U18	I.C., 74HCT244, Octal Buffer	0155-00-0426
U19	I.C., 74HCT245, Octal Bus Xcvr.	0155-00-0438
U21	I.C., LM324, LO PWR OP-AMP	0155-00-0053
J28	Header, Dual 13, 26 Pin	0136-24-1026
J31	Header, Dual 10, 20 Pin	0136-24-1020
J32	Header, Dual 25, 50 Pin	0136-24-1050
J33	Header, Dual 10, 20 Pin	0136-24-1020
XU5	Socket, I.C. PLCC 68 Pin	0136-57-0068
XU6	Socket, I.C. 28 Pin	0136-01-1028
XU7	Socket, I.C. 20 Pin	0136-01-1020
XU9	Socket, I.C. 20 Pin	0136-01-1020
XU12	Mounting Pad	0432-01-0002
XY1	Insulator Bead	0214-00-0074
Y1	Crystal, 11.0592MHz	0158-01-0024
	Cable Tie Wrap	0215-01-0001

REPLACEMENT PARTS FOR:

MOTHER BOARD

0670-00-0383

REF. NO.	DESCRIPTION	DATASCOPE PART NO.	REF. NO.	DESCRIPTION	DATASCOPE PART NO.
	MOTHER BOARD	0670-00-0383			
J1	CONN., PC CARD EDGE, 50 PINS	0131-21-0025			
J2	CONN., 24 PIN IEEE488, FEMALE	0131-00-0165			
J3	CONN., RS232 FEMALE	0131-00-0142			
J4	CONN., DOUBLE ROW, 50 PINS	0136-24-1050			
J5	CONN., PC CARD EDGE, 50 PINS	0131-21-0025			
J6	CONN., PC CARD EDGE, 36 PINS	0131-21-0018			
J7	CONN., 2 PINS, .1"	0136-22-0002			
J8	CONN., PC CARD EDGE, 50 PINS	0131-21-0025			
J10	CONN., DOUBLE ROW, 20 PINS	0136-24-1020			
J13	CONN., HIGH CURRENT, 2 PINS	0131-28-0002			
J14	CONN., LOCKING, 3 PINS	0131-01-0003			
J27	CONN., DOUBLE ROW, 26 PINS	0136-24-1026			
J37	CONN., 5 PINS, .125"	0136-17-0005			
JP1	CONN., DOUBLE ROW, 6 PINS	0136-24-1006			
JP2	CONN., DOUBLE ROW, 6 PINS	0136-24-1006			
JP3	CONN., DOUBLE ROW, 6 PINS	0136-24-1006			
10	WASHER, LK. INT. TOOTH	0210-09-0010			
	KIT, JACKPOST MTG. (24 PIN RECEPTACLE)	0132-00-0063			
	SCREW, P.H. 4-40 x 3/8 LG.	0212-12-0406			
	NUT, PLAIN HEX SMALL PATTERN	0223-02-0004			
	NUT, SHAKEPROOF, #4-40	0220-06-0004			
	WASHER, LOCK INT. TOOTH, #4	0210-09-0004			
	CABLE, FLAT BRAID #14 AWG	0337-01-0187			
	TERMINAL RING, #8	0210-19-0006			
	TERMINAL RING, #4	0210-19-0003			
	TUBING HEAT SHRINK 3/16 GRN/YEL	0008-01-5415			
	TERMINAL, SLIP ON	0210-00-0102			
	WIRE, STRAINED, #18 AWG-GRN	0006-02-1855			
	WIRE, 20AWG, STRANDED BLK ADHESIVE, HOT MELT	0006-02-2000 0530-00-0023			



## REPLACEMENT PARTS FOR:

## LED BOARD

0670-00-0384

REF. NO.	DESCRIPTION	DATASCOPE PART NO.	REF. NO.	DESCRIPTION	DATASCOPE PART NO.
	LED BOARD	0670-00-0384			
CR1	LED, GREEN HLMP-1585	.0153-05-0033			
J20	CONN., SINGLE ROW, 12 PINS	0136-21-0012			
J21	CONN., DOUBLE ROW, 26 PINS	0136-24-1026			
J22	CONN., DOUBLE ROW, 40 PINS	0136-24-1040			
J23	TERMINAL STRIP, 12 PINS	0124-31-1012			
J24	HEADER, SGL ROW, 5 PINS	0136-21-0005			
T1	DC-AC INVERTER	0014-00-0025			
U1	DIODE LED, 7.6mm, 7 SEG COMMON ANODE DISPLAY	0153-00-0128			
U2	DIODE LED, 7.6mm, 7 SEG COMMON ANODE DISPLAY	0153-00-0128			
U3	DIODE LED, 7.6mm, 7 SEG COMMON ANODE DISPLAY	0153-00-0128			
U4	DIODE LED, 7.6mm, 7 SEG COMMON ANODE DISPLAY	0153-00-0128			
U5	DIODE LED, 7.6mm, 7 SEG COMMON ANODE DISPLAY	0153-00-0128			
U6	DIODE LED, 7.6mm, 7 SEG COMMON ANODE DISPLAY	0153-00-0128			
U7	DIODE LED, 7.6mm, 7 SEG COMMON ANODE DISPLAY	0153-00-0128			
U8	DIODE LED, 7.6mm, 7 SEG COMMON ANODE DISPLAY	0153-00-0128			
U9	DIODE LED, 7.6mm, 7 SEG COMMON ANODE DISPLAY	0153-00-0128			
U10	DIODE LED, 7.6mm, 7 SEG COMMON ANODE DISPLAY	0153-00-0128			
U11	DIODE LED, 7.6mm, 7 SEG COMMON ANODE DISPLAY	0153-00-0128			
U12	DIODE LED, 7.6mm, 7 SEG COMMON ANODE DISPLAY	0153-00-0128			
XU1	CONN., P.C. PIN GRID ARRAY	0136-09-0005			
XU2	CONN., P.C. PIN GRID ARRAY	0136-09-0005			
XU3	CONN., P.C. PIN GRID ARRAY	0136-09-0005			
XU4	CONN., P.C. PIN GRID ARRAY	0136-09-0005			
XU5	CONN., P.C. PIN GRID ARRAY	0136-09-0005			
XU6	CONN., P.C. PIN GRID ARRAY	0136-09-0005			
XU7	CONN., P.C. PIN GRID ARRAY	0136-09-0005			
XU8	CONN., P.C. PIN GRID ARRAY	0136-09-0005			
XU9	CONN., P.C. PIN GRID ARRAY	0136-09-0005			
XU10	CONN., P.C. PIN GRID ARRAY	0136-09-0005			
XU11	CONN., P.C. PIN GRID ARRAY	0136-09-0005			
XU12	CONN., P.C. PIN GRID ARRAY	0136-09-0005			
	SPACER, NYLON, .18700 x .375 LG CABLE TIE	0361-34-0004 0125-01-0004			

Revised 07/18/90

3-31

REF. NO.	DESCRIPTION	DATASCOPE PART NO.	REF. NO.	DESCRIPTION	DATASCOPE PART NO.
	INTERFACE BOARD	0670-00-0385			
	EXCHANGE BOARD	0670-00-0385E			
C1	CAP., 22uF TANT 20V 20%	0290-02-1226	R1	RESISTOR, 10K 5% 1/4W	0315-00-0103
C2	CAP., 22uF TANT 20V 20%	0290-02-1226	R2	RESISTOR, 2.7K 5% 1/4W	0315-00-0272
C3	CAP., .1uF 100V 10%	0283-04-0104	R3	RESISTOR, 10K 5% 1/4W	0315-00-0103
C4	CAP., .1uF 100V 10%	0283-04-0104	R4	RESISTOR, 10K 5% 1/4W	0315-00-0103
C5	CAP., .1uF 100V 10%	0283-04-0104	R5	RESISTOR, 120K 5% 1/4W	0315-00-0124
C6	CAP., .1uF 100V 10%	0283-04-0104	R6	RESISTOR, 39K 5% 1/4W	0315-00-0393
C7	CAP., .1uF 100V 10%	0283-04-0104	R7	RESISTOR, 10K 5% 1/4W	0315-00-0103
C8	CAP., 22uF TANT 20V 20%	0290-02-1226	R9	RESISTOR, 10 OHM 5% 1/4W	0315-00-0100
C9	CAP., 22uF TANT 20V 20%	0290-02-1226	R10	RESISTOR, 10 OHM 5% 1/4W	0315-00-0100
C10	CAP., 22uF TANT 20V 20%	0290-02-1226	R11	RESISTOR, 10K 5% 1/4W	0315-00-0103
C12	CAP., .01uF 100V 10%	0283-05-0103	R12	RESISTOR, 10K 5% 1/4W	0315-00-0103
C13	CAP., 4.7uF TANT 35V 20%	0290-02-3475	R13	RESISTOR, 10K 5% 1/4W	0315-00-0103
C14	CAP., 4.7uF TANT 35V 20%	0290-02-3475	R14	RESISTOR, 10 OHM 5% 1/4W	0315-00-0100
C15	CAP., .1uF 100V 10%	0283-04-0104	R15	RESISTOR, 10K 5% 1/4W	0315-00-0103
C16	CAP., .01uF 100V 10%	0283-05-0103	R16	RESISTOR, 10K 5% 1/4W	0315-00-0103
C17	CAP., .01uF 100V 10%	0283-05-0103	R31	30.1K, 1%, 1/8W	0309-00-3012
C18	CAP., 4.7uF TANT 35V 20%	0290-02-3475	R32	30.1K, 1%, 1/8W	0309-00-3012
C20	CAP., .1uF 100V 10%	0283-04-0104	R33	20.0K, 1%, 1/8W	0309-00-2002
C21	CAP., .1uF 100V 10%	0283-04-0104	R34	100.0K, 1%, 1/8W	0309-00-1003
C22	CAP., .1uF 100V 10%	0283-04-0104	R35	16.2K, 1%, 1/8W	0309-00-1622
C23	CAP., .1uF 100V 10%	0283-04-0104	R36	16.2K, 1%, 1/8W	0309-00-1622
C24	CAP., .1uF 100V 10%	0283-04-0104	R37	76.8K, 1%, 1/8W	0309-00-7682
C25	CAP., .01uF 100V 10%	0283-05-0103	R38	187.0K, 1%, 1/8W	0309-00-1873
C26	CAP., 22uF TANT 20V 20%	0290-02-1226	R39	8.06K, 1%, 1/8W	0309-00-8061
C31	CAP., 4.7uF, 20%, 50V	0285-12-5475	R40	3.61K, 1%, 1/8W	0320-00-3611
C32	CAP., 4.7uF, 20%, 50V	0285-12-5475	R41	3.61K, 1%, 1/8W	0320-00-3611
C33	CAP., 4.7uF, TANT 35V 20%	0290-02-3475	R42	30.0K, .1%, 1/8W	0320-00-3002
C34	CAP., 1uF 100V 10%	0283-04-0104	R43	30.0K, .1%, 1/8W	0320-00-3002
C35	CAP., 1uF 100V 10%	0283-04-0104	R44	RESISTOR, 10 OHM 5% 1/4W	0315-00-0100
C36	CAP., .1uF 100V 10%	0283-04-0104	R45	22K, 5%, 1/4W	0315-00-0223
C37	CAP., .1uF 100V 10%	0283-04-0104	R46	22K, 5%, 1/4W	0315-00-0223
C38	.001uF 1% CAP	0283-00-0043	R47	22K, 5%, 1/4W	0315-00-0223
C39	CAP., .1uF 100V 10%	0283-04-0104	R48	2.2K, 5%, 1/4W	0315-00-0222
C40	CAP., .1uF 100V 10%	0283-04-0104	R49	RESISTOR, 10K 5% 1/4W	0315-00-0103
C41	CAP., .01uF 100V 10%	0283-05-0103	R50	RESISTOR, 10K 5% 1/4W	0315-00-0103
C42	CAP., .47uF 50V 10%	0283-04-0474	R51	1 OHM, 5%, 1/4W	0315-00-010x
C43	CAP., .0027uF 100V 10%	0285-05-0272	R52	1K, 5%, 1/4W	0315-00-0102
CR1	1N4003	0153-00-0001	R53	1K, 5%, 1/4W	0315-00-0102
CR2	1N6275 15V	0153-00-0091	R54	2.2K, 5%, 1/4W	0315-00-0222
CR3	UES1103	0153-00-0086	R55	1 OHM, 5%, 1/4W	0315-00-010x
CR4	UES1103	0153-00-0086	RP1	RES. NET, 10 PIN SIP 10K	0307-06-2103
CR5	VSK140	0153-00-0146	RP2	RES. NET, 10 PIN SIP 10K	0307-06-2103
CR6	VSK140	0153-00-0146	J12	CONN., CARD EDGE, 34 PINS	0131-00-0209
CR7	1N914	0153-00-0014	J18	CONN., RT. ANGLE, 40 PINS	0136-20-1040
CR8	1N914	0153-00-0014	J19	CONN., RT. ANGLE, 26 PINS	0136-20-1026
CR9	1N914	0153-00-0014	L1	680 UH, .4A INDUCTOR	0108-00-0055

REF. NO.	DESCRIPTION	DATASCOPE PART NO.	REF. NO.	DESCRIPTION	DATASCOPE PART NO.
Q1	2N222A	0151-00-0061	XU1	SOCKET, 28 PINS	0136-01-1028
Q2	2N222A	0151-00-0061	XU2	SOCKET, 28 PINS	0136-01-1028
Q3	2N2907A	0151-00-0073	XU3	SOCKET, 20 PINS	0136-01-1020
Q4	IRFD110	0151-01-0010	XU4	SOCKET, 20 PINS	0136-01-1020
Q5	TRANSISTOR, 2N7000	0151-00-0115	XU5	SOCKET, 20 PINS	0136-01-1020
U1	IC, 7218, 8 DIGIT LED DRIVER	0155-00-0401	XU6	SOCKET, DIP LOW PROFILE 24P	0136-01-2024
U2	IC, 7218, 8 DIGIT LED DRIVER	0155-00-0401	XU7	SOCKET, DIP LOW PROFILE 24P	0136-01-2024
U3	IC, 74HCT244	0155-00-0426	XU8	SOCKET, DIP LOW PROFILE 24P	0136-01-2024
U4	IC, 74HCT273	0155-00-0453	XU9	SOCKET, DIP LOW PROFILE 24P	0136-01-2024
U5	IC, 74ACT240	0155-00-0239	XU12	SOCKET, DIP LOW PROFILE 24P	0136-01-2024
U6	IC, EPLD, U6	0155-90-0125-1	XU13	SOCKET, 28 PINS	0136-01-1028
U7	IC, EPLD, U7	0155-90-0124-1	XU15	SOCKET, 20 PINS	0136-01-1020
U8	IC, EPLD, U8	0155-90-0127-1			
U9	IC, EPLD, U9	0155-90-0126-1	XU16	SOCKET, 40 PINS	0136-01-1040
U10	IC, LM324 QUAD OP AMP	0155-00-0053			
U11	IC, LM386 POWER AMP	0155-00-0078		WIRE, HOOK-UP, SOLID, 22 AWG	0006-04-2200
U12	IC, EPLD, U12	0155-90-0128-1			
U13	IC, 32K x 8 BIT STATIC RAM	0155-00-0590-01			
U14	OKI MSM6255	0155-00-0454		SHIELD, MUMETAL	0337-00-0064
U15	IC, 74HCT 245	0155-00-0438		INSULATOR, MYLAR BOTTOM	0349-00-0127
U16	IC, 68B09E	0155-00-0399		INSULATOR, MYLAR TOP	0349-00-0128
U31	VOLTAGE REG., 78L12	0155-00-0457		STAND OFF, HEX M=F NYLON #4-40	0361-32-0375
U32	LM339 QUAD COMPARATOR	0155-00-0073		SCREW PAN HD. #4-40 NYLON	0212-01-0404
U33	UC2843 SWITCHING REG.	0155-00-0395		NUT HEX #4-40 NYLON	0220-00-0037
U34	OP-07	0155-00-0159		WIRE #22GA	0006-02-2255
U35	IC, DS1232, 32Kx8	0155-00-0425			
T1	TRANSFORMER, FET DRIVE	0120-00-0081			
TP1	HEADER, 7 PIN RT. ANG.	0136-21-0007			
TP2	HEADER, 7 PIN RT. ANG.	0136-21-0007			
TP3	HEADER, 7 PIN RT. ANG.	0136-21-0007			
TP4	HEADER, 7 PIN RT. ANG.	0136-21-0007			
TP5	HEADER, 7 PIN RT. ANG.	0136-21-0007			
TP6	HEADER, 7 PIN RT. ANG.	0136-21-0007			
TP7	HEADER, 9 PIN RT. ANG.	0136-21-0009			
TP8	HEADER, 9 PIN RT. ANG.	0136-21-0009			
TP9	HEADER, 9 PIN RT. ANG.	0136-21-0009			
TP10	HEADER, 9 PIN RT. ANG.	0136-21-0009			
TP11	HEADER, 9 PIN RT. ANG.	0136-21-0009			
TP12	HEADER, 9 PIN RT. ANG.	0136-21-0009			
TP13	HEADER, 9 PIN RT. ANG.	0136-21-0009			
TP14	HEADER, 9 PIN RT. ANG.	0136-21-0009			
TP15	HEADER, 9 PIN RT. ANG.	0136-21-0009			
TP16	HEADER, 7 PIN RT. ANG.	0136-21-0007			

REF. NO.	DESCRIPTION	DATASCOPE PART NO.	REF. NO.	DESCRIPTION	DATASCOPE PART NO.
	RECORDER BOARD	0670-00-0386			
C1	CAP., .1uF	0283-04-0104			
C2	CAP., .1uF	0283-04-0104			
C3	CAP., .1uF	0283-04-0104			
C4	CAP., .1uF	0283-04-0104			
C5	CAP., .1uF	0283-04-0104			
C6	CAP., 3300uF 16V	0290-17-0332			
C7	CAP., .022uF	0283-04-0223			
R1	RESISTOR, 470 ohms	0315-00-0471			
R2	RESISTOR, 10K 5%, 1/4W	0315-00-0103			
J25	CONN., DOUBLE ROW, 20 PINS	0136-24-1020			
J26	FLEX CKT., 23 PINS	0131-00-0143			
L1	CHOKER, 100UH	0108-08-1000			
L1 MOUNT	SCREW, 4-40 x 1.123 LG, PH	0212-12-0418			
L1 MOUNT	NUT, HEX, 4-40	0223-00-0004			
TP1	DIGI-CLIP	0124-00-0064			
TP2	DIGI-CLIP	0124-00-0064			
U1	SPRAGUE UDN2543	0155-00-0455			
U2	SPRAGUE UDN2543	0155-00-0455			
U3	SPRAGUE UDN2543	0155-00-0455			
U4	SPRAGUE UDN2543	0155-00-0455			
U5	IC 74HCT273	0155-00-0453			
U6	IC 74HCT273	0155-00-0453			
U7	DS1232	0155-00-0425			
XU5	SOCKET IC 20 PIN	0136-01-1020			
XU6	SOCKET IC 20 PIN	0136-01-1020			

REF. NO.	DESCRIPTION	DATASCOPE PART NO.	REF. NO.	DESCRIPTION	DATASCOPE PART NO.
	PMM BOARD - ENGLISH	0670-00-0396-01			
	PMM BOARD - FRENCH	0670-00-0396-02			
C1	CAP, 0.1uF 10%, 100V	0283-04-0104			
RN1	RES NET, 100K 10 PIN	0307-06-2104			
RN2	RES NET, 100K 8 PIN	0307-06-1104			
RN3	RES NET, 100K 8 PIN	0307-06-1104			
RN4	RES NET, 100K 8 PIN	0307-06-1104			
J1	IC, EPROM 27010, IMBIT	0155-00-0428			
	PCB	0388-00-0282			
	HANDLE, PMM MODULE	0380-00-0153			
	SCREW, 4-40 x .31 LG PHILLIPS PAN HD	0212-12-0405			
	LABEL, DATASETTE - ENGLISH	0334-00-0806			
	LABEL, DATASETTE - FRENCH	0334-00-1144			
	LABEL, EPROM	0334-00-0446			
	SOFTWARE - ENGLISH	SR0155-90-0135			
	SOFTWARE - FRENCH	SR0155-90-0249			
	SCREW, CAPTIVE FASTENER	0217-00-0002			
	RETAINER, RING	0354-00-0025			

<b>4. CALIBRATION</b>	<b>Page</b>
4.1 Introduction . . . . .	4-1
4.2 Warnings and General Guidelines . . . . .	4-1
4.3 Test Equipment and Special Tools Required . . . . .	4-2
4.4 Diagnostic & Calibration Procedure . . . . .	4-2
4.4.1 SaO <sub>2</sub> Diagnostics . . . . .	4-3
4.4.2 Communications Test . . . . .	4-6
4.4.3 Pneumatic Test . . . . .	4-7
4.4.4 Keyboard Test . . . . .	4-12
4.4.5 Pulse Channel Signal Generator Test . . . . .	4-12
4.4.6 Recorder Test . . . . .	4-14
4.4.7 Pressure Calibration Test . . . . .	4-15
4.4.8 Exit Diagnostic Mode . . . . .	4-16

## **4.1 Introduction**

This chapter of the Service Manual provides detailed information required to properly test and calibrate the instrument. Calibration consists of making mechanical and electrical adjustments in conjunction with the proper test equipment. The instrument should be tested and calibrated after repairs have been completed or at regular intervals as part of a preventive maintenance procedure.

## **4.2 Warnings and General Guidelines**

In the event that the instrument covers are removed, observe these following warnings and general guidelines.

- Once the instrument covers have been removed, an electric shock hazard may exist. Therefore, calibration should only be performed by qualified service personnel who proceed with care and follow proper servicing techniques.
- Do not short component leads together.
- Use extreme care when reaching inside the opened instrument. Do not contact exposed metal parts which may become live.
- Do not attempt to calibrate the instrument without the TEST EQUIPMENT AND SPECIAL TOOLS REQUIRED. These are listed in Section 4.3.
- Thoroughly understand each step of the procedure before performing the procedure. Perform all steps in the order given. Do not skip any steps.

### 4.3 Test Equipment and Special Tools Required

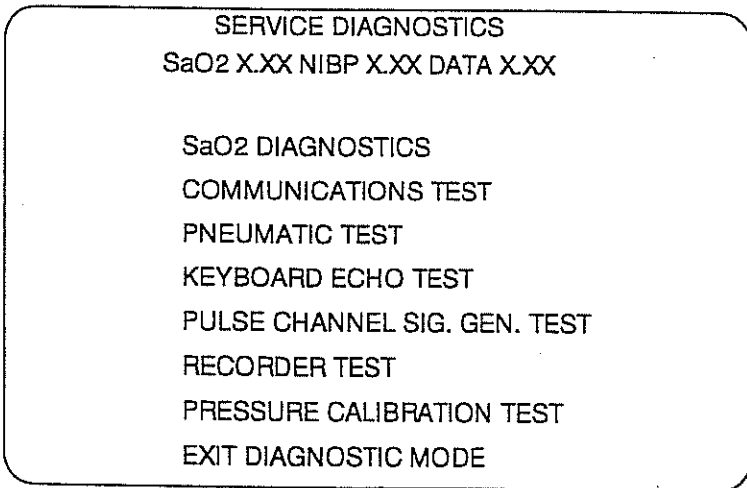
<u>Description</u>	<u>Specification</u>
DVM	
Standard Mercury Column	0-300mmHg
Dummy Cuff (693)/Test Chamber	0138-00-0001-01
Oscilloscope	
Safety Analyzer	Dempsey Model or equivalent
Finger Sensor Probe	ACCUSAT Compatible
Extender Boards:	
Interface Board	0670-00-0398
Power Supply and SaO <sub>2</sub> Analog Board	0670-00-0399

### 4.4 Diagnostic & Calibration Procedure

To enter the Service Diagnostic Mode:

- A. Turn power off.
- B. Press and hold the HOLD key.
- C. Turn the power on.
- D. When the Service Diagnostic Menu appears, release the HOLD key.

One of the menu items will be displayed in reverse graphics. The reverse graphics shall be known as the "cursor". The cursor may be moved up or down by pressing the arrow keys.



**FIGURE 4-1  
DIAGNOSTIC MENU**

- E. When the cursor is at the desired menu option, press TREND SELECT to perform that function.

The function of each menu item is described in the following sections. Also, note that the X.XX's represent the version numbers for the SaO<sub>2</sub> code, the NIBP code, and the Datasette.

**NOTE:** The tests available and their specifications may vary depending on the Datasette Revision Level. After entering the Service Diagnostic Mode, note the Datasette Revision for reference of the correct specifications and test results.

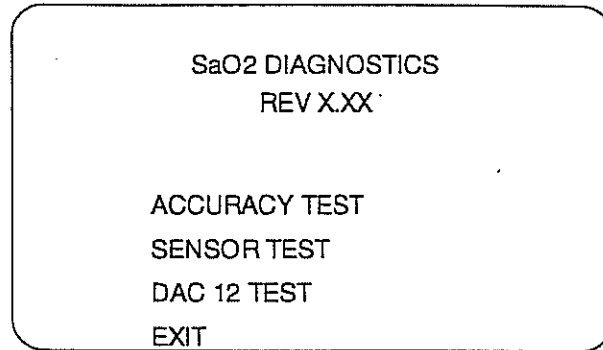
### 4.4.1 SaO<sub>2</sub> Diagnostics

**NOTE:** If the unit being tested is not equipped with the SaO<sub>2</sub> option, then the main diagnostics menu is displayed whenever a user selects the SaO<sub>2</sub> DIAGNOSTICS.

The SaO<sub>2</sub> Diagnostics consist of three separate tests which may be run to verify the sub-systems of the SaO<sub>2</sub> module as well as the accuracy and status of the selected SaO<sub>2</sub> sensor. When this menu option is selected the SaO<sub>2</sub> Diagnostics Menu is displayed on the LCD panel as shown in figure 4-2.

The cursor may be moved up or down by pressing the arrow keys. When the cursor is at the desired menu option, press TREND SELECT to perform that function. Selecting EXIT ends SaO<sub>2</sub> Diagnostic mode. The functions of each SaO<sub>2</sub> Diagnostic Test is described in the following sections.

**NOTE:** If the unit being tested is not equipped with the SaO<sub>2</sub> option, then the main diagnostics menu is displayed whenever a user selects the SaO<sub>2</sub> DIAGNOSTICS.

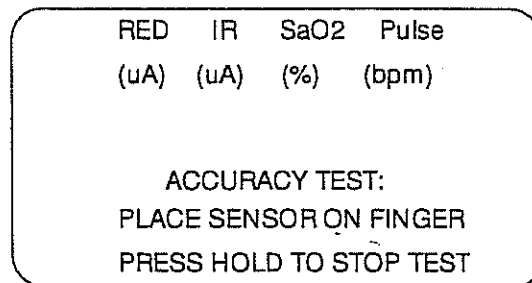


**FIGURE 4-2**  
**SaO<sub>2</sub> DIAGNOSTICS**

#### A. ACCURACY TEST

The purpose of this test is to verify that the SaO<sub>2</sub> plug-in boards (PIB) perform accurately with any selected SaO<sub>2</sub> sensor. The test routine sends the infrared light output signal through both the red and infrared channels. This produces a 1:1 red to infrared ratio which corresponds to an SaO<sub>2</sub> value of 85%. The successful completion of this test signifies that the SaO<sub>2</sub> module can transmit and receive light through the monitored sight, the red and infrared channels are matched, and that the processing unit can successfully display the parameters. Since the SaO<sub>2</sub> module is empirically calibrated during the design phase (calibration values in software, no trim pots to calibrate), a display of 85% means that the SaO<sub>2</sub> module can accurately display SaO<sub>2</sub> over the entire monitoring range.

1. Select ACCURACY TEST from the SaO<sub>2</sub> Diagnostics Menu. A set of instructions is displayed on the LCD panel as shown in figure 4-3.



**FIGURE 4-3**  
**ACCURACY TEST**



2. Place an SaO<sub>2</sub> sensor on your finger.

Shortly after the sensor is placed on a finger the SaO<sub>2</sub> value is displayed on the LED's along with the pulse rate. The LED's are updated as the values change.

3. Press the HOLD key to end the test. The SaO<sub>2</sub> Diagnostic Menu will display on the LCD panel.

## B. SENSOR TEST

The purpose of this test is to verify that the Digisensor in use will work with the entire range of patients it was designed for. During this test both the red and infrared LED's are analyzed. The true LED currents are measured by the light detector which provides for the evaluation of the LED output levels. The number corresponding to the weakest sensor that works with the total patient population is 70uA.

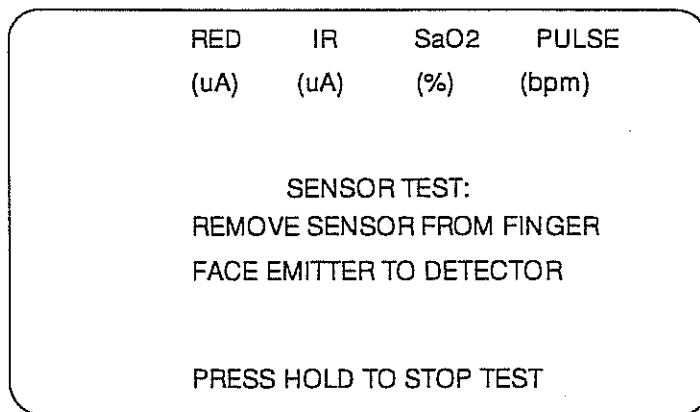
1. Select SENSOR TEST from the SaO<sub>2</sub> Diagnostic Menu. A set of instructions is displayed on the LCD panel as shown in figure 4-4.

2. If the sensor is on your finger, remove it.

3. Face the emitter to the detector.

Shortly after the test is started the red and infrared readings are displayed on the LED's. These values are continuously updated whenever they change. These values should be equal to or exceed 70uA.

4. Press the HOLD key to end the test. The SaO<sub>2</sub> Diagnostic Menu will display on the LCD panel.



**FIGURE 4-4  
SENSOR TEST**

## C. DAC 12 TEST

The purpose of this test is to verify the performance of the Analog Board DAC. An oscilloscope is used to measure this waveform at J24, Pin 5, GND on Pin 6. The output waveform should be observed for linearity and lack of hysteresis

1. Select DAC 12 TEST from the SaO<sub>2</sub> Diagnostic Menu. A set of instructions is displayed on the LCD panel as shown in figure 4-5.

2. Attach a scope to Pin 5 of the Analog Board test connector.

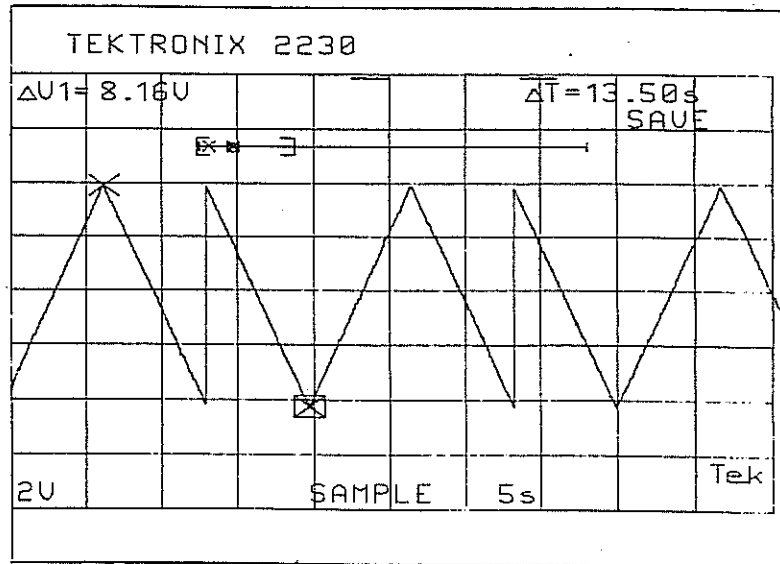
Shortly after the test is started the waveform may be observed.

DAC TEST  
ATTACH A SCOPE TO PIN 5 OF  
ANALOG BOARD TEST CONNECTOR  
  
PRESS HOLD TO STOP TEST

**FIGURE 4-5  
DAC TEST**

TEST WAVEFORM

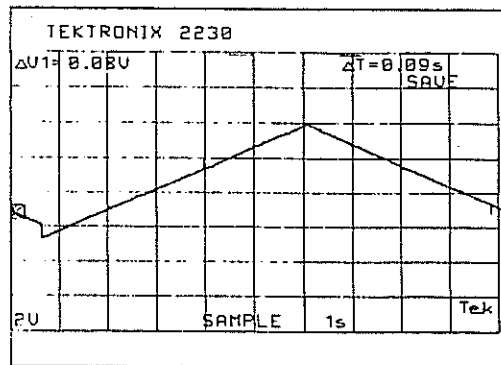
A



TEST WAVEFORM

EXPANDED

B



**FIGURE 4-6 A & B**

4. Press the HOLD key to end the test. The SaO<sub>2</sub> Diagnostic Menu will display on the LCD panel.

## 4.4.2 COMMUNICATIONS TEST

The purpose of this test is to verify the integrity of the Datascope Bus and the RS232 Channel. The user will be instructed to jumper the transmit and receive pins together on the RS232 connector, and to disconnect any Datascope Bus cables. This will allow both serial communication channels to transmit data and receive back the data that is sent.

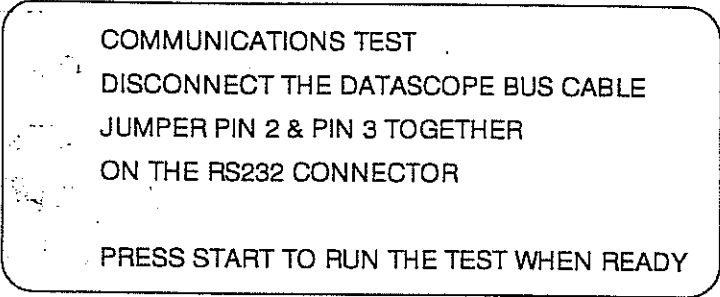
1. Select COMMUNICATIONS TEST from the Diagnostic Menu.

A set of instructions will be display on the LCD panel as shown in figure 4-7.

2. Disconnect the Datascope bus cable.

3. Jump the transmit and receive pins (pins 2 & 3), on the RS232 connector, together.

4. Press the START key to run the communications test.



COMMUNICATIONS TEST  
DISCONNECT THE DATASCOPE BUS CABLE  
JUMPER PIN 2 & PIN 3 TOGETHER  
ON THE RS232 CONNECTOR  
  
PRESS START TO RUN THE TEST WHEN READY

**FIGURE 4-7  
COMMUNICATIONS TEST**

The Datascope bus test involves transmitting values from 0 to 0FFh, then reading back the received data to verify that all data was correctly received.

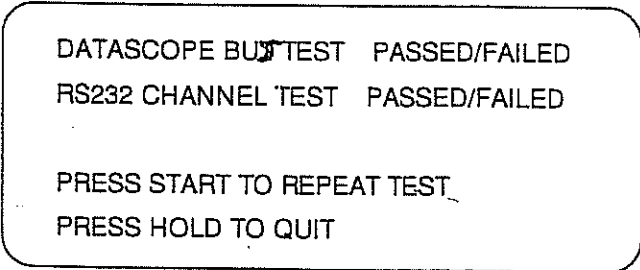
The RS232 test involves transmitting the ASCII characters from space to lower case z, then verifying that the received data is the same as what was transmitted.

In both tests, if the data is received incorrectly or if not enough data is received the test will fail. The RS232 test will fail if the transmit and receive pins are not jumped together.

The test results will be displayed on the LCD panel as shown in figure 4-8.

5. If the START key is pressed again, the tests are performed again. If the HOLD key is pressed, the test ends and the main Diagnostic Menu displays on the LCD panel.

6. FOR REV "F" AND ABOVE SOFTWARE: Press the RECORD Key to obtain a printout of the test results.



DATASCOPE BUS TEST PASSED/FAILED  
RS232 CHANNEL TEST PASSED/FAILED  
  
PRESS START TO REPEAT TEST  
PRESS HOLD TO QUIT

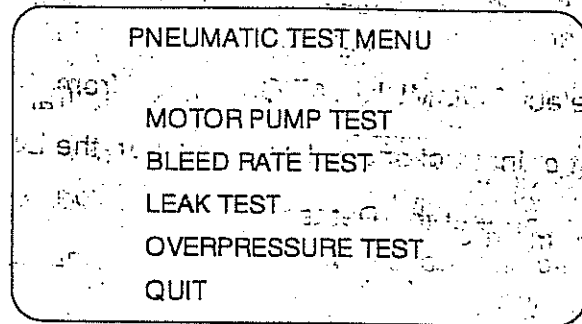
**FIGURE 4-8  
COMMUNICATIONS TEST  
RESULTS**

### 4.4.3 PNEUMATIC TEST

The pneumatic test consists of four separate tests which may be run to check the pneumatic components of the unit. When this menu option is selected the Pneumatic Test Menu is displayed on the LCD panel as shown in figure 4-9.

The cursor may be moved up or down by pressing the arrow keys.

When the cursor is at the desired menu option, press TREND SELECT to perform that function. Selecting QUIT exits the pneumatic test mode. The function of each Pneumatic Test is described in the following sections.



**FIGURE 4-9  
PNEUMATIC TEST MENU**

**NOTES:** The pneumatic tests are to be run with a 700cc chamber connected. If the HOLD key is pressed during any pneumatic test, the test will be aborted and the valve will be opened to release the pressure in the chamber.

#### A. MOTOR PUMP TEST

- REV "E" DATASETTE

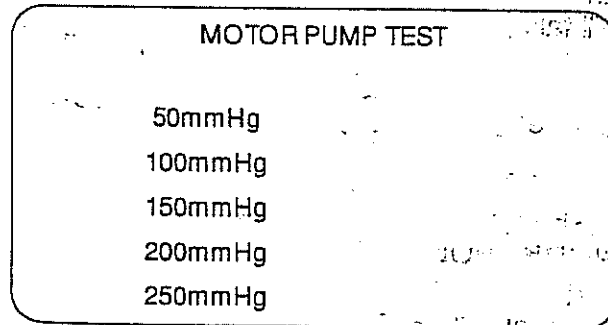
The purpose of this test is to determine if the output of the pump is adequate.

1. Select the Motor Pump Test option. Selecting this option causes the LCD panel to display a menu listing the pressure selections for the test as shown in figure 4-10a.

2. Connect the 700cc test chamber.

**NOTE:** A 700cc chamber must be used for this test, otherwise the results are invalid.

3. Use the arrow keys to move the cursor, and press TREND SELECT to choose a particular test. When QUIT is selected, the motor pump test is ended and the main Pneumatic Test Menu reappears.



**FIGURE 4-10a  
MOTOR PUMP TEST  
REV E DATASET**

When any of the pressure options are selected, the unit pumps to the selected pressure and then releases the pressure. The current pressure is displayed on the LED's. The time required to reach the target pressure will be displayed in units of xx.x seconds.

**SPECIFICATIONS FOR REV E DATASETTE**

- 50mmHg < 3.0 sec
- 100mmHg < 5.0 sec
- 150mmHg < 8.0 sec
- 200mmHg < 10.0 sec
- 250mmHg < 16.0 sec

This test may be repeated for any particular pressure and will result in overwriting the old test results with the new ones.

• **REV "F" AND ABOVE DATASETTE**

The purpose of this test is to determine if the output of the pump is adequate.

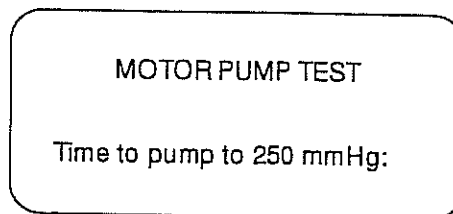
1. Connect the 700cc test chamber.

**NOTE:** The 700cc test chamber must be used for this test, otherwise the results are invalid.

2. Select the Motor Pump Test option by pressing the TREND SELECT Key.

The LCD panel will display the following message:

The pump will inflate the chamber to 250mmHg, then release the pressure. During the inflation/deflation cycle the current pressure is displayed in the MEAN or SaO<sub>2</sub> LED window. The time required to reach the target pressure will be displayed on the LCD panel in units of xx.x seconds.



**FIGURE 4-10b  
MOTOR PUMP TEST  
REV F DATASETTE**

**SPECIFICATIONS**

- 250mmHg < 16.0 sec

3. Press the START key to repeat the Motor Pump Test, or press the HOLD key to quit the test and return to the main Pneumatic Test menu.

4. Press the RECORD key to obtain a print out of the test results.