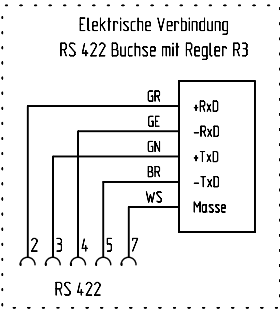
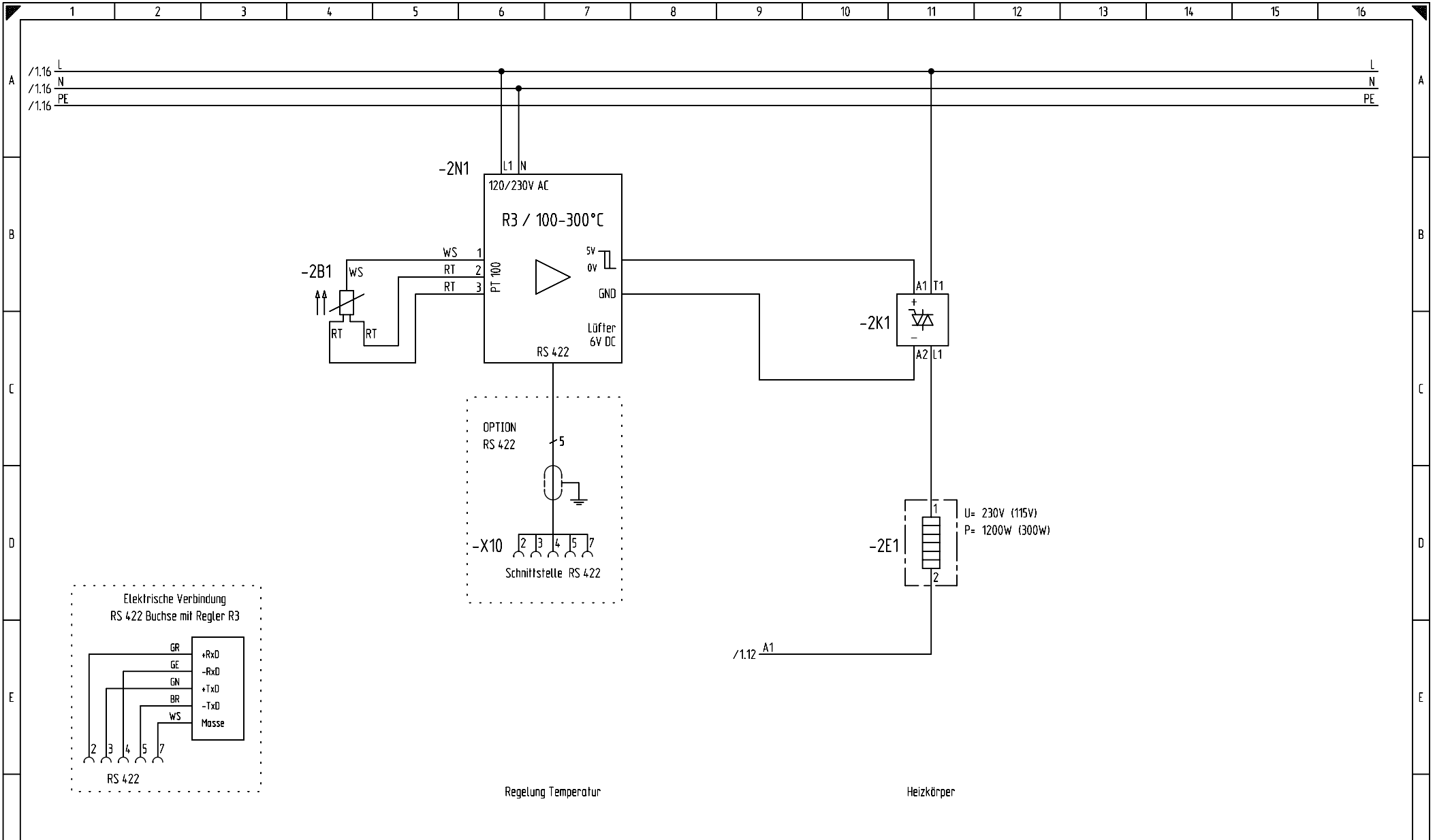


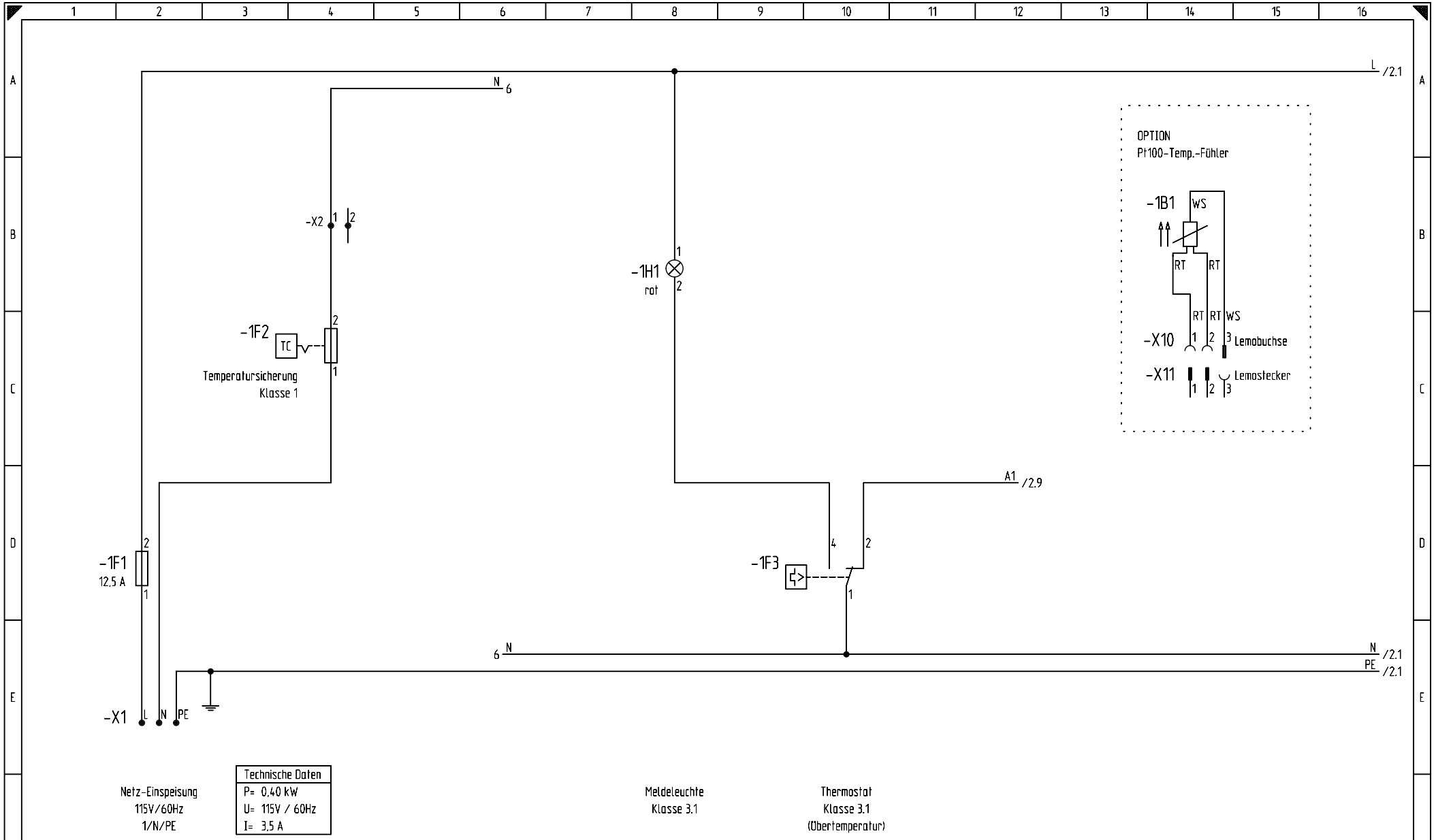
Sicherung ab Serie W0113		06.08.2001	VS	Datum	02.08.2002	STANDARDSCHALTPLAN BD 53 - UL (E2)			BINDER		Netz-Einspeisung und Steuerung Heizung		Modell		BD 53 - UL (E2)		=
Pt100 ab W0121 / HLR ab W0205		08.03.2002	VS	Bearb.	VS								Art.-Nr.		9010-0178/0179		File
Temperatursicherung ab W0216		13.09.2002	VS	Gepr.	MS	Stromlaufplan / wiring diagram		Art.-Nr.		File		55623502.PRO		van 2 Bl.			
Zustand	Anderung	Datum	Name	Norm	Urspr.	Ers. f.	Ers. d.										
1	2	3	4	5	6	7	8	9	10	11	12	13	14	15	16		



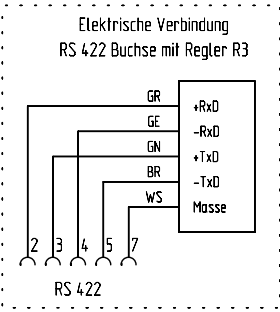
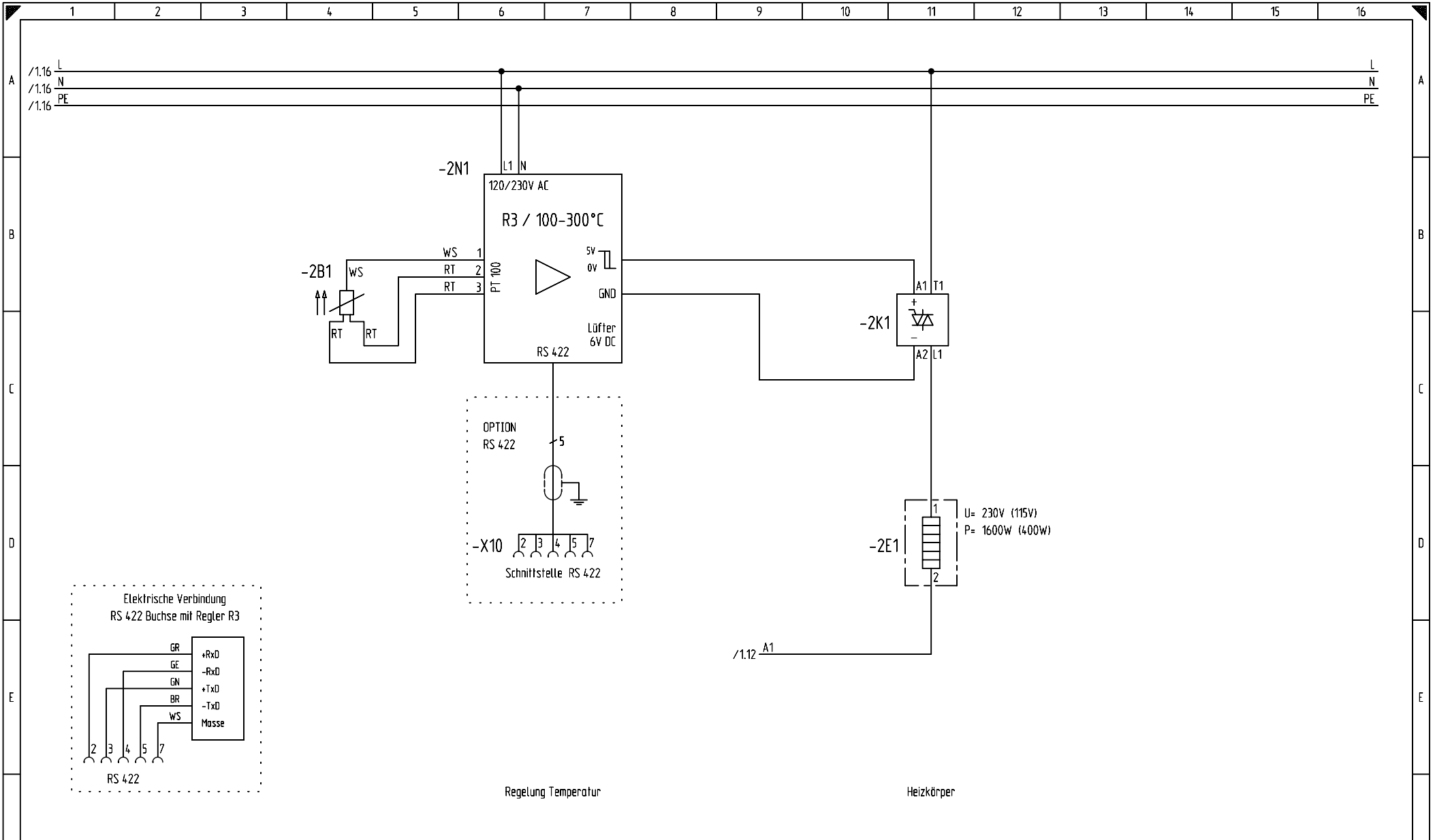
Sicherung ab Serie W0113		06.08.2001	VS	Datum	02.08.2002	STANDARDSCHALTPLAN BD 53 - UL (E2)			BINDER		Steuerung und Regelung Heizung		Modell		BD 53 - UL (E2)			
PI100 ab W0121 / HLR ab W0205		08.03.2002	VS	Bearb.	VS								Art.-Nr.		9010-0178/0179		File	
Temperatursicherung ab W0216		13.09.2002	VS	Gepr.	MS	Stromlaufplan / wiring diagram		Art.-Nr.		File		55623502.PRO		van 2 Bl.				
Zustand	Anderung	Datum	Name	Norm	Urspr.	Ers. d.	Ers. d.											
1	2	3	4	5	6	7	8	9	10	11	12	13	14	15	16			

1	2	3	4	5	6	7	8	9	10	11	12	13	14	15	16		
A	Pos. position	Bmk. marking	Bezeichnung designation					Typenbezeichnung model number					Teilenummer part number		Bl./Pf. location	A	
	1	-1F1	Sicherung superträge TT 12,5A					G-SI 250V/12,5A - 6,3x32mm					5006-0045		1.2		
			Sackel (UL/CSA-30A/250V)					Typ FUL / Nr. 0031.2308					5006-0038		1.2		
			Schraubverschlußkappe 6.3x32					Typ FUL / Nr. 0031.2321					5006-0040		1.2		
B	2	-X1	Kabelzugentlastung (3 Adern)					964 670 261 - Z 10,5 GK					6002-0037		1.2	B	
			Gerätezureitung 120V AC-15A					SJT 14/3 UL - 3xAWG14 (sw)					5023-0004		1.2		
	3	-1F2	Temperatursicherung 110°C					TDM 110 V					5006-0043		1.4		
	4	-X2	Klemme 2-polig PVC					KL 20 / 2 PA					5024-0044		1.4		
	5	-1H1	Meldeleuchte rot					Typ 9 / Nr. 31310					5008-0003		1.8		
C	6	-1F3	Thermostat KL 3.1, 0-120°C					EMf-1/b1					5006-0035		1.10	C	
	7	-1B1	Pt100 gerade 400°C					00385679					5002-0025		1.14		
	8	-X10	Buchse 3-polig wasserdicht					ERA.1E.303.CLL					5024-0026		1.14		
	9	-X11	Stecker 3-polig wasserdicht					FFA.1E.303.CLA.C40					5024-0027		1.14		
D	10	-2B1	Pt100 gerade + Aderendh. Sil.					00384336					5002-0021		2.4	D	
	11	-2N1	Regler R3 (100-300°C)					Typ R3 / Nr. 00384126					5014-0052		2.6		
	12	-X10	Kabel Schnittstelle RS 422					RS 422 für R3					5023-0050		2.7		
			Schnittstellenkarte RS 422					00381008 für R3					5014-0055		2.7		
	13	-2E1	Heizkörper 230V/1200W					KR 53388					5005-0027		2.11		
E	14	-2K1	Halbleiterrelais 400VAC/25A					RM1A40D25S06					5011-0031		2.11	E	
F	Sicherung ab Serie W0113		06.08.2001	VS	Datum	02.08.2002	STANDARDSCHALTPLAN					Modell		BD 53 - UL (E2)	=	F	
B	Pt100 ab W0121 / HLR ab W0205		08.03.2002	VS	Bearb.	VS	BD 53 - UL (E2)							+			
	Temperatursicherung ab W0216		13.09.2002	VS	Gedr.	MS						Art.-Nr.		9010-0178/0179	File	55623502.PRO	Blatt 1
	Zustand	Änderung	Datum	Name	Norm		Urspr.	Ers. f.	Ers. d.	Produktionsstückliste / production parts list			Art.-Nr.	9010-0178/0179	File	55623502.PRO	van 1 Bl.
	1	2	3	4	5	6	7	8	9	10	11	12	13	14	15	16	

1	2	3	4	5	6	7	8	9	10	11	12	13	14	15	16		
A	Pos. position	BmK. marking	Bezeichnung designation					Typenbezeichnung model number					Teilenummer part number		Bl./Pf. location	A	
	1	-1F1	fuse TT 12,5A					G-SI 250V/12,5A - 6,3x32mm					5006-0045		1.2		
			socket (UL/CSA-30A/250V)					type FUL / nr. 0031.2308					5006-0038		1.2		
			fuse carr. screw type 6.3x32					type FUL / nr. 0031.2321					5006-0040		1.2		
B	2	-X1	cable connection					964 670 261 - Z 10,5 GK					6002-0037		1.2	B	
			net cable 115V AC-15A					SJT 14/3 UL - 3xAWG14 (sw)					5023-0004		1.2		
	3	-1F2	temperature fuse 110°C					TDM 110 V					5006-0043		1.4		
	4	-X2	clamp 2-pole pvc					KL 20 / 2 PA					5024-0044		1.4		
	5	-1H1	signal lamp red					type 9 / nr. 31310					5008-0003		1.8		
C	6	-1F3	thermometer Kl 3.1, 0-120°C					EMf-1/b1					5006-0035		1.10	C	
	7	-1B1	Pt100 straight 400°C					00385679					5002-0025		1.14		
	8	-X10	socket 3-pole watertight					ERA.1E.303.CLL					5024-0026		1.14		
	9	-X11	connector 3-pole watertight					FFA.1E.303.CLA.C40					5024-0027		1.14		
D	10	-2B1	Pt100 straight silicone					00384336					5002-0021		2.4	D	
	11	-2N1	controller R3 (100-300°C)					type R3 / nr. 00384126					5014-0052		2.6		
	12	-X10	cable interface RS 422					RS 422 for R3					5023-0050		2.7		
			interface RS422					00381008 for R3					5014-0055		2.7		
	13	-2E1	radiator 230V/1200W					KR 53388					5005-0027		2.11		
E	14	-2K1	solid state relay 400VAC/25A					RM1A40D25S06					5011-0031		2.11	E	
F	Sicherung ab Serie W0113		06.08.2001	VS	Datum	02.08.2002	STANDARDSCHALTPLAN					Modell		BD 53 - UL (E2)	=	F	
B	Pt100 ab W0121 / HLR ab W0205		08.03.2002	VS	Bearb.	VS	BD 53 - UL (E2)							+			
	Temperatursicherung ab W0216		13.09.2002	VS	Gep.	MS						Art.-Nr.		9010-0178/0179	File	55623502.PRO	Blatt 1
	Zustand	Änderung	Datum	Name	Norm		Urspr.	Ers. f.	Ers. d.	Produktionsstückliste / production parts list			Art.-Nr.	9010-0178/0179	File	55623502.PRO	van 1 Bl.
	1	2	3	4	5	6	7	8	9	10	11	12	13	14	15	16	



Sicherung ab Serie W0113		06.08.2001	VS	Datum	02.08.2002	STANDARDSCHALTPLAN BD 115 - UL (E2)			BINDER		Netz-Einspeisung und Steuerung Heizung		Modell		BD 115 - UL (E2)	=
Pt100 ab W0121 / HLR ab W0205		08.03.2002	VS	Bearb.	VS								Art.-Nr.		9010-0180/0181	File
Temperatursicherung ab W0216		13.09.2002	VS	Gepr.	MS	Stromlaufplan / wiring diagram						van 2 Bl.				
Zustand	Anderung	Datum	Name	Norm	Urspr.	Ers. f.	Ers. d.									
1	2	3	4	5	6	7	8	9	10	11	12	13	14	15	16	

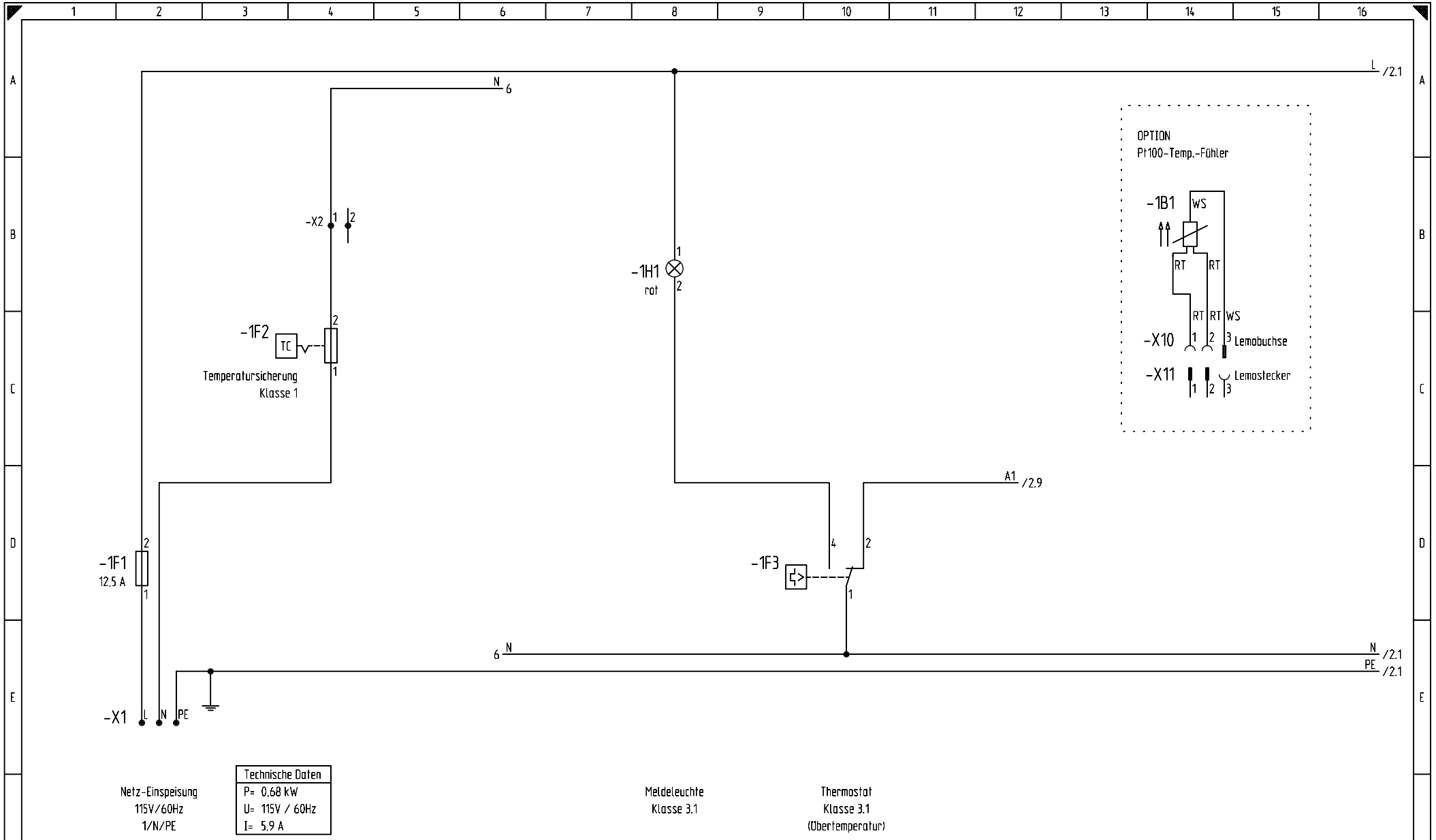


Sicherung ab Serie W0113		06.08.2001	VS	Datum	02.08.2002	STANDARDSCHALTPLAN BD 115 - UL (E2)			BINDER		Steuerung und Regelung Heizung		Modell		BD 115 - UL (E2)			
PI100 ab W0121 / HLR ab W0205		08.03.2002	VS	Bearb.	VS								Art.-Nr.		9010-0180/0181		File	
Temperatursicherung ab W0216		13.09.2002	VS	Gepr.	MS	Stromlaufplan / wiring diagram		Art.-Nr.		File		55633502.PRO		van 2 Bl.				
Zustand	Anderung	Datum	Name	Norm	Urspr.	Ers. d.	Ers. d.											
1	2	3	4	5	6	7	8	9	10	11	12	13	14	15	16			

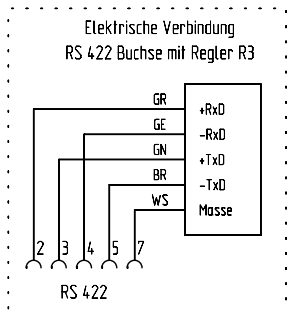
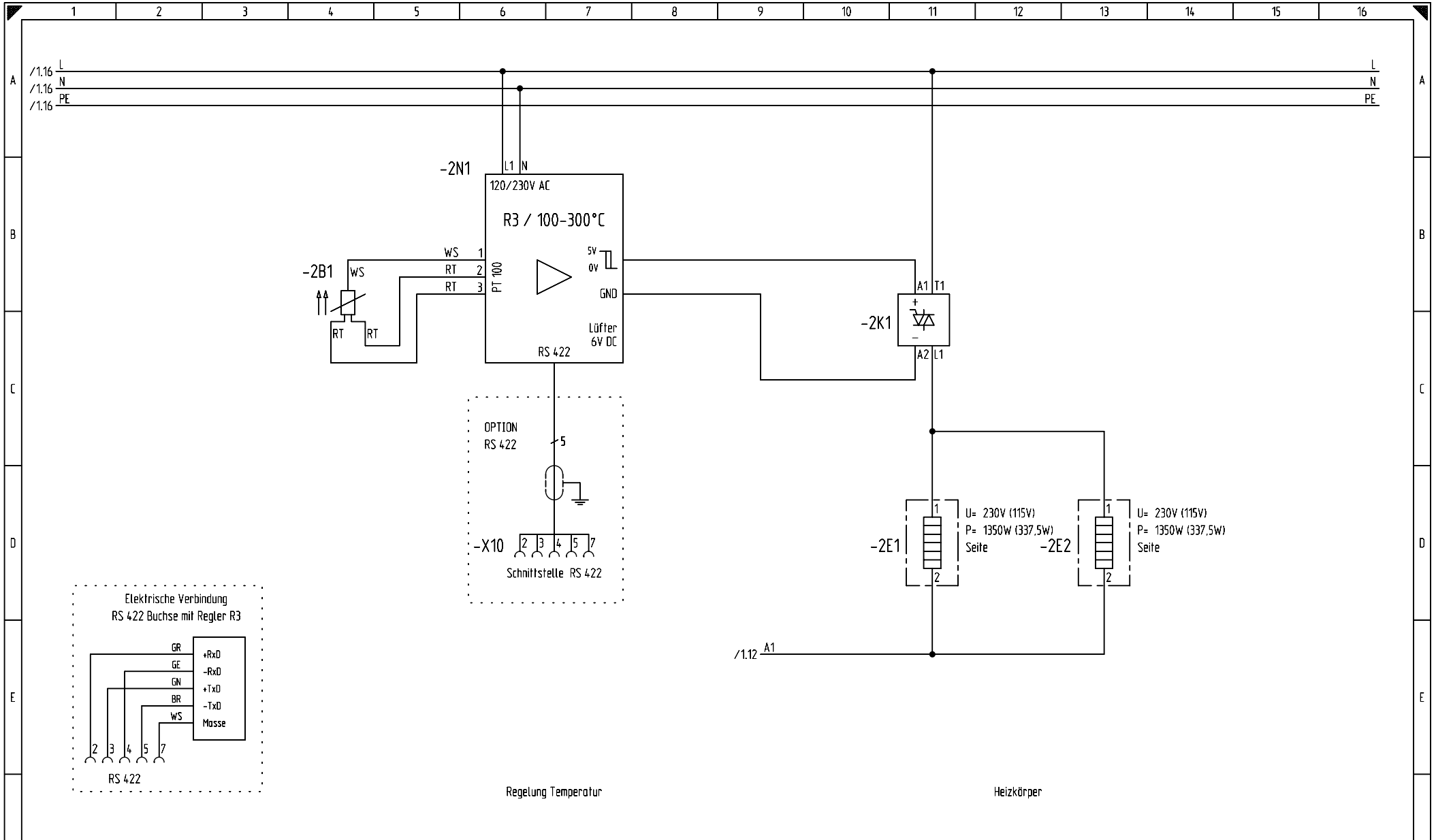
1	2	3	4	5	6	7	8	9	10	11	12	13	14	15	16				
A	Pos. position	Bmk. marking	Bezeichnung designation					Typenbezeichnung model number					Teilenummer part number		Bl./Pf. location	A			
	1	-1F1	Sicherung superträge TT 12,5A					G-SI 250V/12,5A - 6,3x32mm					5006-0045		1.2				
			Sackel (UL/CSA-30A/250V)					Typ FUL / Nr. 0031.2308					5006-0038		1.2				
			Schraubverschlußkappe 6.3x32					Typ FUL / Nr. 0031.2321					5006-0040		1.2				
B	2	-X1	Kabelzugentlastung (3 Adern)					964 670 261 - Z 10,5 GK					6002-0037		1.2	B			
			Gerätezuleitung 120V AC-15A					SJT 14/3 UL - 3xAWG14 (sw)					5023-0004		1.2				
	3	-1F2	Temperatursicherung 110°C					TDM 110 V					5006-0043		1.4				
	4	-X2	Klemme 2-polig PVC					KL 20 / 2 PA					5024-0044		1.4				
	5	-1H1	Meldeleuchte rot					Typ 9 / Nr. 31310					5008-0003		1.8				
C	6	-1F3	Thermostat KL 3.1, 0-120°C					EMf-1/b1					5006-0035		1.10	C			
	7	-1B1	Pt100 gerade 400°C					00385679					5002-0025		1.14				
	8	-X10	Buchse 3-polig wasserdicht					ERA.1E.303.CLL					5024-0026		1.14				
	9	-X11	Stecker 3-polig wasserdicht					FFA.1E.303.CLA.C40					5024-0027		1.14				
D	10	-2B1	Pt100 gerade + Aderendh. Sil.					00384336					5002-0021		2.4	D			
	11	-2N1	Regler R3 (100-300°C)					Typ R3 / Nr. 00384126					5014-0052		2.6				
	12	-X10	Kabel Schnittstelle RS 422					RS 422 für R3					5023-0050		2.7				
			Schnittstellenkarte RS 422					00381008 für R3					5014-0055		2.7				
	13	-2E1	Heizkörper 230V/1600W					KR 53468					5005-0029		2.11				
E	14	-2K1	Halbleiterrelais 400VAC/25A					RM1A40D25S06					5011-0031		2.11	E			
F	Sicherung ab Serie W0113		06.08.2001	VS	Datum	02.08.2002	STANDARDSCHALTPLAN					Modell		BD 115 - UL (E2)	=		F		
	B	Pt100 ab W0121 / HLR ab W0205	08.03.2002	VS	Bearb.	VS	BD 115 - UL (E2)							+					
		Temperatursicherung ab W0216	13.09.2002	VS	Gedr.	MS						Art.-Nr.		9010-0180/0181	File		55633502.PRO	Blatt 1	
	Zustand	Änderung	Datum	Name	Norm		Urspr.	Ers. f.	Ers. d.	Produktionsstückliste / production parts list			Art.-Nr.		9010-0180/0181	File		55633502.PRO	van 1 Bl.
	1	2	3	4	5	6	7	8	9	10	11	12	13	14	15	16			

1	2	3	4	5	6	7	8	9	10	11	12	13	14	15	16		
A	Pos. position	BmK. marking	Bezeichnung designation					Typenbezeichnung model number					Teilenummer part number		Bl./Pf. location	A	
	1	-1F1	fuse TT 12,5A					G-SI 250V/12,5A - 6,3x32mm					5006-0045		1.2		
			socket (UL/CSA-30A/250V)					type FUL / nr. 0031.2308					5006-0038		1.2		
			fuse carr. screw type 6.3x32					type FUL / nr. 0031.2321					5006-0040		1.2		
B	2	-X1	cable connection					964 670 261 - Z 10,5 GK					6002-0037		1.2	B	
			net cable 115V AC-15A					SJT 14/3 UL - 3xAWG14 (sw)					5023-0004		1.2		
	3	-1F2	temperature fuse 110°C					TDM 110 V					5006-0043		1.4		
	4	-X2	clamp 2-pole pvc					KL 20 / 2 PA					5024-0044		1.4		
	5	-1H1	signal lamp red					type 9 / nr. 31310					5008-0003		1.8		
C	6	-1F3	thermometer Kl 3.1, 0-120°C					EMf-1/b1					5006-0035		1.10	C	
	7	-1B1	Pt100 straight 400°C					00385679					5002-0025		1.14		
	8	-X10	socket 3-pole watertight					ERA.1E.303.CLL					5024-0026		1.14		
	9	-X11	connector 3-pole watertight					FFA.1E.303.CLA.C40					5024-0027		1.14		
D	10	-2B1	Pt100 straight silicone					00384336					5002-0021		2.4	D	
	11	-2N1	controller R3 (100-300°C)					type R3 / nr. 00384126					5014-0052		2.6		
	12	-X10	cable interface RS 422					RS 422 for R3					5023-0050		2.7		
			interface RS422					00381008 for R3					5014-0055		2.7		
	13	-2E1	radiator 230V/1600W					KR 53468					5005-0029		2.11		
E	14	-2K1	solid state relay 400VAC/25A					RM1A40D25S06					5011-0031		2.11	E	
F	Sicherung ab Serie W0113		06.08.2001	VS	Datum	02.08.2002	STANDARDSCHALTPLAN					Modell		BD 115 - UL (E2)	=		F
B	Pt100 ab W0121 / HLR ab W0205		08.03.2002	VS	Bearb.	VS	BD 115 - UL (E2)							+			
	Temperatursicherung ab W0216		13.09.2002	VS	Gedr.	MS						Art.-Nr.		9010-0180/0181	File		55633502.PRO
	Zustand	Änderung	Datum	Name	Norm		Urspr.	Ers. f.		Ers. d.	Produktionsstückliste / production parts list		Art.-Nr.	9010-0180/0181	File	55633502.PRO	Blatt 1 van 1 Bl.
	1	2	3	4	5	6	7	8	9	10	11	12	13	14	15	16	





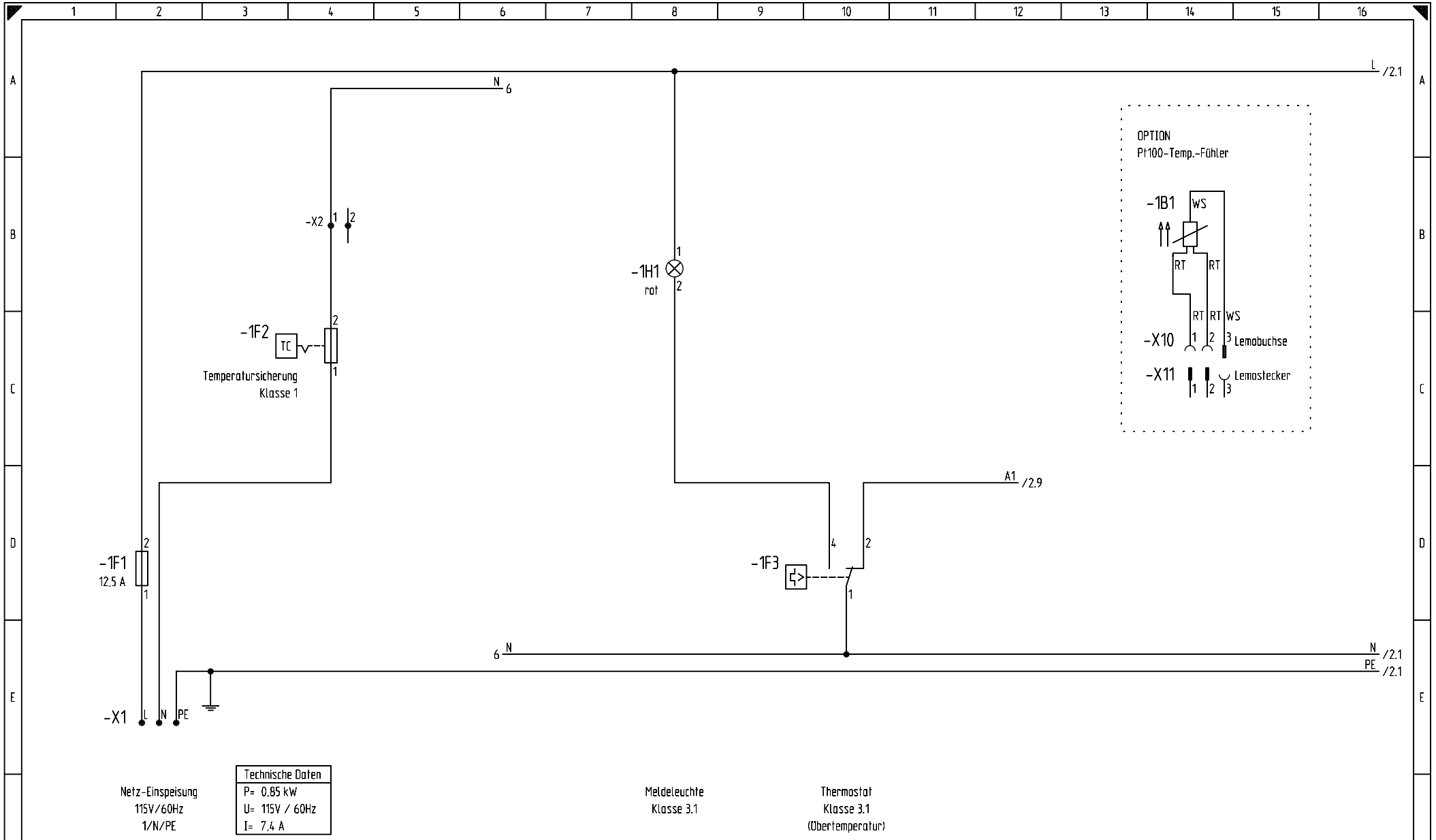
Sicherung ab Serie W0113		06.08.2001	VS	Datum	02.08.2002	STANDARDSCHALTPLAN BD 240 - UL (E2)	BINDER	Netz-Einspeisung und Steuerung Heizung		Modell	BD 240 - UL (E2)		=		
PI100 ab W0121 / HLR ab W0205		08.03.2002	VS	Bearb.	VS			Stromlaufplan / wiring diagram		Art.-Nr.	9010-0182/0183	File	55643502.PRO	Blatt 1	
Temperatursicherung ab W0216		13.09.2002	VS	Gepr.	MS					van	2 Bl.				
Zustand	Anderung	Datum	Name	Norm		Urspr.	Ers. f.	Ers. d.							
1	2	3	4	5	6	7	8	9	10	11	12	13	14	15	16



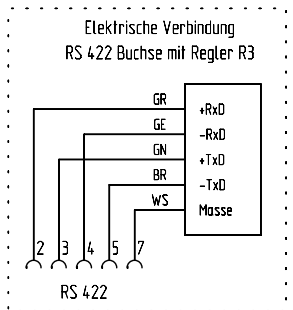
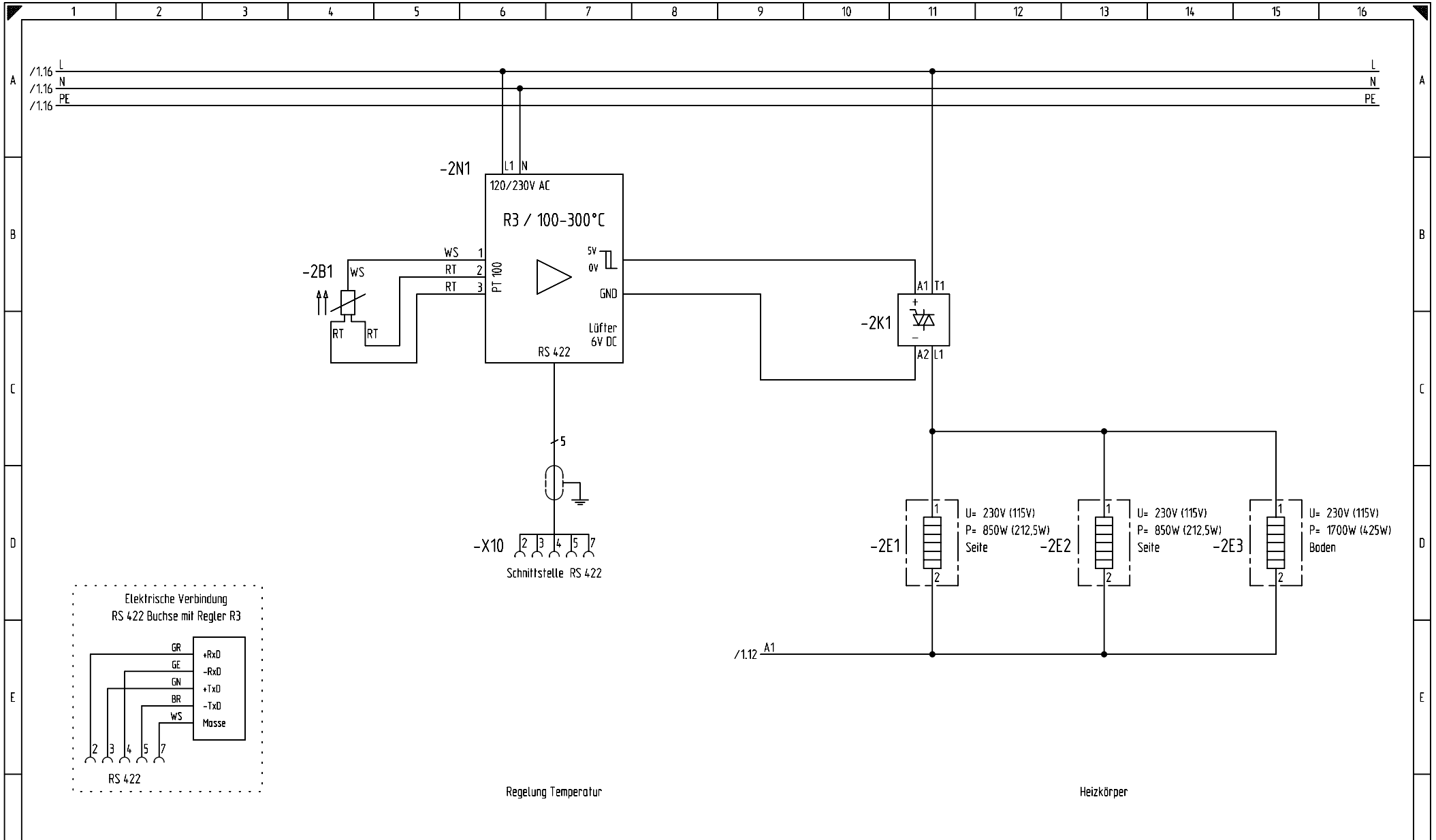
Sicherung ab Serie W0113		06.08.2001	VS	Datum	02.08.2002	STANDARDSCHALTPLAN BD 240 - UL (E2)			BINDER		Steuerung und Regelung Heizung		Modell		BD 240 - UL (E2)			
PI100 ab W0121 / HLR ab W0205		08.03.2002	VS	Bearb.	VS								Art.-Nr.		9010-0182/0183		File	
Temperatursicherung ab W0216		13.09.2002	VS	Gepr.	MS	Stromlaufplan / wiring diagram		Art.-Nr.		File		55643502.PRO		van 2 Bl.				
Zustand	Anderung	Datum	Name	Norm	Urspr.	Ers. f.	Ers. d.											
1	2	3	4	5	6	7	8	9	10	11	12	13	14	15	16			

1	2	3	4	5	6	7	8	9	10	11	12	13	14	15	16		
A	Pos. position	Bmk. marking	Bezeichnung designation					Typenbezeichnung model number					Teilenummer part number		Bl./Pf. location	A	
	1	-1F1	Sicherung superträge TT 12,5A					G-SI 250V/12,5A - 6,3x32mm					5006-0045		1.2		
			Sackel (UL/CSA-30A/250V)					Typ FUL / Nr. 0031.2308					5006-0038		1.2		
			Schraubverschlußkappe 6.3x32					Typ FUL / Nr. 0031.2321					5006-0040		1.2		
B	2	-X1	Kabelzugentlastung (3 Adern)					964 670 261 - Z 10,5 GK					6002-0037		1.2	B	
			Gerätezuleitung 120V AC-15A					SJT 14/3 UL - 3xAWG14 (sw)					5023-0004		1.2		
	3	-1F2	Temperatursicherung 110°C					TDM 110 V					5006-0043		1.4		
	4	-X2	Klemme 2-polig PVC					KL 20 / 2 PA					5024-0044		1.4		
	5	-1H1	Meldeleuchte rot					Typ 9 / Nr. 31310					5008-0003		1.8		
C	6	-1F3	Thermostat Kl 3.1, 0-120°C					EMf-1/b1					5006-0035		1.10	C	
	7	-1B1	Pt100 gerade 400°C					00385679					5002-0025		1.14		
	8	-X10	Buchse 3-polig wasserdicht					ERA.1E.303.CLL					5024-0026		1.14		
	9	-X11	Stecker 3-polig wasserdicht					FFA.1E.303.CLA.C40					5024-0027		1.14		
D	10	-2B1	Pt100 gerade + Aderendh. Sil.					00384336					5002-0021		2.4	D	
	11	-2N1	Regler R3 (100-300°C)					Typ R3 / Nr. 00384126					5014-0052		2.6		
	12	-X10	Kabel Schnittstelle RS 422					RS 422 für R3					5023-0050		2.7		
			Schnittstellenkarte RS 422					00381008 für R3					5014-0055		2.7		
E	13	-2E1	Heizkörper 230V/1350W					KR 54659					5005-0030		2.11	E	
	14	-2K1	Halbleiterrelais 400VAC/25A					RM1A40D25S06					5011-0031		2.11		
	15	-2E2	Heizkörper 230V/1350W					KR 54659					5005-0030		2.13		
F	Sicherung ab Serie W0113		06.08.2001	VS	Datum	02.08.2002	STANDARDSCHALTPLAN					Modell		BD 240 - UL (E2)	=		F
	B	Pt100 ab W0121 / HLR ab W0205	08.03.2002	VS	Bearb.	VS	BD 240 - UL (E2)							+			
		Temperatursicherung ab W0216	13.09.2002	VS	Gedr.	MS						9010-0182/0183		55643502.PRO		Blatt 1	
	Zustand	Änderung	Datum	Name	Norm		Urspr.	Ers. f.	Ers. d.	Produktionsstückliste / production parts list		Art.-Nr.	9010-0182/0183	File	55643502.PRO	van 1 Bl.	
	1	2	3	4	5	6	7	8	9	10	11	12	13	14	15	16	

1	2	3	4	5	6	7	8	9	10	11	12	13	14	15	16				
A	Pos. position	Bmk. marking	Bezeichnung designation					Typenbezeichnung model number					Teilenummer part number		Bl./Pf. location	A			
	1	-1F1	fuse TT 12,5A					G-SI 250V/12,5A - 6,3x32mm					5006-0045		1.2				
			socket (UL/CSA-30A/250V)					type FUL / nr. 0031.2308					5006-0038		1.2				
			fuse carr. screw type 6.3x32					type FUL / nr. 0031.2321					5006-0040		1.2				
B	2	-X1	cable connection					964 670 261 - Z 10,5 GK					6002-0037		1.2	B			
			net cable 115V AC-15A					SJT 14/3 UL - 3xAWG14 (sw)					5023-0004		1.2				
	3	-1F2	temperature fuse 110°C					TDM 110 V					5006-0043		1.4				
	4	-X2	clamp 2-pole pvc					KL 20 / 2 PA					5024-0044		1.4				
	5	-1H1	signal lamp red					type 9 / nr. 31310					5008-0003		1.8				
C	6	-1F3	thermometer Kl 3.1, 0-120°C					EMf-1/b1					5006-0035		1.10	C			
	7	-1B1	Pt100 straight 400°C					00385679					5002-0025		1.14				
	8	-X10	socket 3-pole watertight					ERA.1E.303.CLL					5024-0026		1.14				
	9	-X11	connector 3-pole watertight					FFA.1E.303.CLA.C40					5024-0027		1.14				
	10	-2B1	Pt100 straight silicone					00384336					5002-0021		2.4				
D	11	-2N1	controller R3 (100-300°C)					type R3 / nr. 00384126					5014-0052		2.6	D			
	12	-X10	cable interface RS 422					RS 422 for R3					5023-0050		2.7				
			interface RS422					00381008 for R3					5014-0055		2.7				
	13	-2E1	radiator 230V/1350W					KR 54659					5005-0030		2.11				
E	14	-2K1	solid state relay 400VAC/25A					RM1A40D25S06					5011-0031		2.11	E			
	15	-2E2	radiator 230V/1350W					KR 54659					5005-0030		2.13				
F	Sicherung ab Serie W0113		06.08.2001	VS	Datum	02.08.2002	STANDARDSCHALTPLAN					Modell		BD 240 - UL (E2)	=		F		
	B	Pt100 ab W0121 / HLR ab W0205	08.03.2002	VS	Bearb.	VS	BD 240 - UL (E2)							+					
		Temperatursicherung ab W0216	13.09.2002	VS	Gedr.	MS						Art.-Nr.		9010-0182/0183	File		55643502.PRO	Blatt 1	
	Zustand	Änderung	Datum	Name	Norm		Urspr.	Ers. f.	Ers. d.	Produktionsstückliste / production parts list			Art.-Nr.		9010-0182/0183	File		55643502.PRO	Blatt 1
	1	2	3	4	5	6	7	8	9	10	11	12	13	14	15	16			van 1 Bl.



Sicherung ab Serie W0113		06.08.2001	VS	Datum	02.08.2002	STANDARDSCHALTPLAN BD 400 - UL (E2)			BINDER		Netz-Einspeisung und Steuerung Heizung		Modell		BD 400 - UL (E2)			
Pt100 ab W0121 / HLR ab W0205		08.03.2002	VS	Bearb.	VS								Art.-Nr.		9010-0176		File	
Temperatursicherung ab W0216		13.09.2002	VS	Gepr.	MS	Stromlaufplan / wiring diagram								van 2 Bl.				
Zustand	Anderung	Datum	Name	Norm	Urspr.	Ers. f.	Ers. d.											
1	2	3	4	5	6	7	8	9	10	11	12	13	14	15	16			

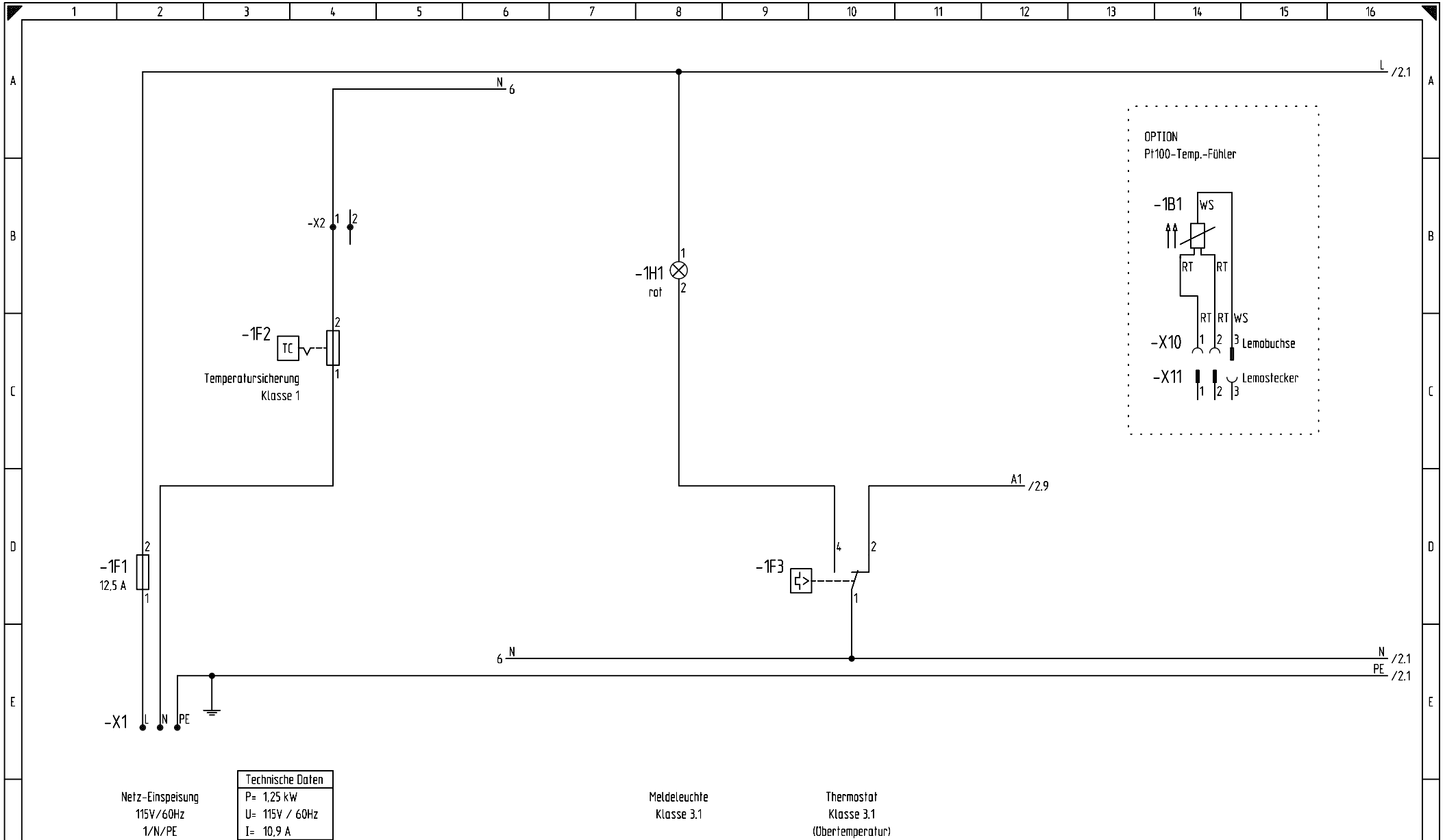


Sicherung ab Serie W0113		06.08.2001	VS	Datum	02.08.2002	STANDARDSCHALTPLAN BD 400 - UL (E2)			BINDER	Steuerung und Regelung Heizung		Modell		BD 400 - UL (E2)			
PI100 ab W0121 / HLR ab W0205		08.03.2002	VS	Bearb.	VS					Art.-Nr.		9010-0176		File		55653502.PRO	
Temperatursicherung ab W0216		13.09.2002	VS	Gepr.	MS	Ers. d.		Stromlaufplan / wiring diagram		Art.-Nr.		File		van 2 Bl.			
Zustand	Anderung	Datum	Name	Norm	Urspr.	Ers. f.	Ers. d.										
1	2	3	4	5	6	7	8	9	10	11	12	13	14	15	16		

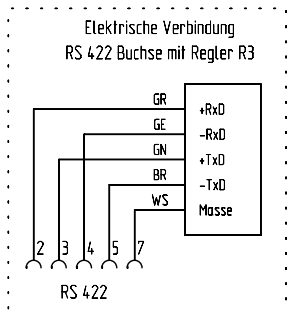
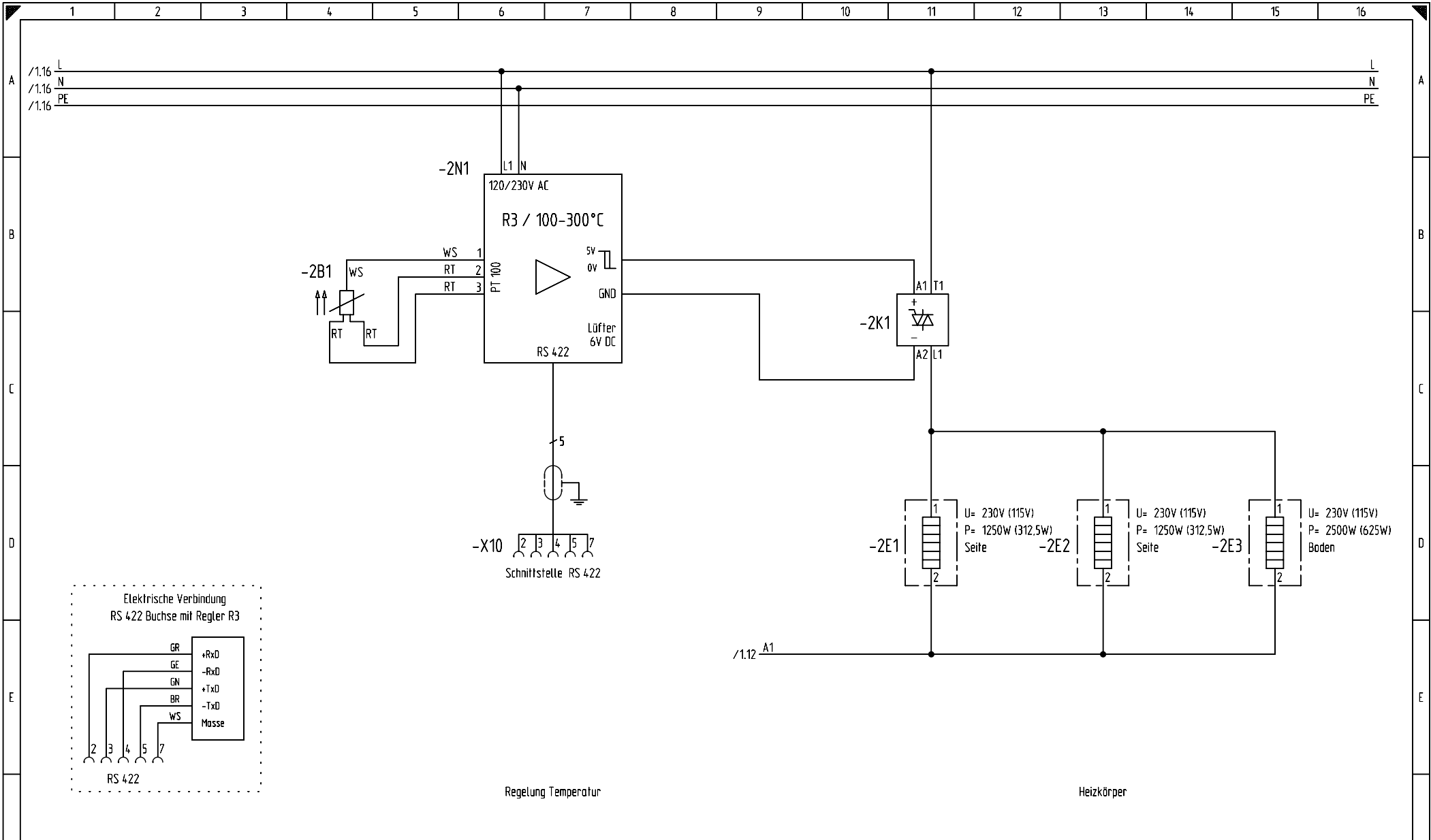
1	2	3	4	5	6	7	8	9	10	11	12	13	14	15	16		
A	Pos. position	Bmk. marking	Bezeichnung designation					Typenbezeichnung model number					Teilenummer part number		Bl./Pf. location	A	
	1	-1F1	Sicherung superträge TT 12,5A					G-SI 250V/12,5A - 6,3x32mm					5006-0045		1.2		
			Sackel (UL/CSA-30A/250V)					Typ FUL / Nr. 0031.2308					5006-0038		1.2		
			Schraubverschlußkappe 6.3x32					Typ FUL / Nr. 0031.2321					5006-0040		1.2		
B	2	-X1	Kabelzugentlastung (3 Adern)					964 670 261 - Z 10,5 GK					6002-0037		1.2	B	
			Gerätezureitung 120V AC-15A					SJT 14/3 UL - 3xAWG14 (sw)					5023-0004		1.2		
	3	-1F2	Temperatursicherung 110°C					TDM 110 V					5006-0043		1.4		
	4	-X2	Klemme 2-polig PVC					KL 20 / 2 PA					5024-0044		1.4		
	5	-1H1	Meldeleuchte rot					Typ 9 / Nr. 31310					5008-0003		1.8		
C	6	-1F3	Thermostat Kl 3.1, 0-120°C					EMf-1/b1					5006-0035		1.10	C	
	7	-1B1	Pt100 gerade 400°C					00385679					5002-0025		1.14		
	8	-X10	Buchse 3-polig wasserdicht					ERA.1E.303.CLL					5024-0026		1.14		
	9	-X11	Stecker 3-polig wasserdicht					FFA.1E.303.CLA.C40					5024-0027		1.14		
D	10	-2B1	Pt100 gerade + Aderendh. Sil.					00384336					5002-0021		2.4	D	
	11	-2N1	Regler R3 (100-300°C)					Typ R3 / Nr. 00384126					5014-0052		2.6		
	12	-X10	Kabel Schnittstelle RS 422					RS 422 für R3					5023-0050		2.7		
			Schnittstellenkarte RS 422					00381008 für R3					5014-0055		2.7		
	13	-2E1	Heizkörper 230V/850W					KR 55485					5005-0031		2.11		
E	14	-2K1	Halbleiterrelais 400VAC/25A					RM1A40D25S06					5011-0031		2.11	E	
	15	-2E2	Heizkörper 230V/850W					KR 55485					5005-0031		2.13		
	16	-2E3	Heizkörper 230V/1700W					KR 55486					5005-0032		2.15		
F	Sicherung ab Serie W0113		06.08.2001	VS	Datum	02.08.2002	STANDARDSCHALTPLAN					Modell		BD 400 - UL (E2)	=	F	
	B	Pt100 ab W0121 / HLR ab W0205	08.03.2002	VS	Bearb.	VS	BD 400 - UL (E2)							+			
		Temperatursicherung ab W0216	13.09.2002	VS	Gepr.	MS						Art.-Nr.		9010-0176	File	55653502.PRO	Blatt 1
	Zustand	Änderung	Datum	Name	Norm		Urspr.	Ers. f.	Ers. d.	Produktionsstückliste / production parts list		Art.-Nr.	9010-0176	File	55653502.PRO	van 1 Bl.	
	1	2	3	4	5	6	7	8	9	10	11	12	13	14	15	16	

1	2	3	4	5	6	7	8	9	10	11	12	13	14	15	16		
A	Pos. position	BmK. marking	Bezeichnung designation					Typenbezeichnung model number					Teilenummer part number		Bl./Pf. location	A	
	1	-1F1	fuse TT 12,5A					G-SI 250V/12,5A - 6,3x32mm					5006-0045		1.2		
			socket (UL/CSA-30A/250V)					type FUL / nr. 0031.2308					5006-0038		1.2		
			fuse carr. screw type 6.3x32					type FUL / nr. 0031.2321					5006-0040		1.2		
B	2	-X1	cable connection					964 670 261 - Z 10,5 GK					6002-0037		1.2	B	
			net cable 115V AC-15A					SJT 14/3 UL - 3xAWG14 (sw)					5023-0004		1.2		
	3	-1F2	temperature fuse 110°C					TDM 110 V					5006-0043		1.4		
	4	-X2	clamp 2-pole pvc					KL 20 / 2 PA					5024-0044		1.4		
	5	-1H1	signal lamp red					type 9 / nr. 31310					5008-0003		1.8		
C	6	-1F3	thermometer Kl 3.1, 0-120°C					EMf-1/b1					5006-0035		1.10	C	
	7	-1B1	Pt100 straight 400°C					00385679					5002-0025		1.14		
	8	-X10	socket 3-pole watertight					ERA.1E.303.CLL					5024-0026		1.14		
	9	-X11	connector 3-pole watertight					FFA.1E.303.CLA.C40					5024-0027		1.14		
D	10	-2B1	Pt100 straight silicone					00384336					5002-0021		2.4	D	
	11	-2N1	controller R3 (100-300°C)					type R3 / nr. 00384126					5014-0052		2.6		
	12	-X10	cable interface RS 422					RS 422 for R3					5023-0050		2.7		
			interface RS422					00381008 for R3					5014-0055		2.7		
	13	-2E1	radiator 230V/850W					KR 55485					5005-0031		2.11		
E	14	-2K1	solid state relay 400VAC/25A					RM1A40D25S06					5011-0031		2.11	E	
	15	-2E2	radiator 230V/850W					KR 55485					5005-0031		2.13		
	16	-2E3	radiator 230V/1700W					KR 55486					5005-0032		2.15		
F	Sicherung ab Serie W0113		06.08.2001	VS	Datum	02.08.2002	STANDARDSCHALTPLAN					Modell		BD 400 - UL (E2)	=	F	
	B	Pt100 ab W0121 / HLR ab W0205	08.03.2002	VS	Bearb.	VS	BD 400 - UL (E2)							+			
		Temperatursicherung ab W0216	13.09.2002	VS	Gepr.	MS	BINDER					Art.-Nr.		9010-0176	File	55653502.PRO	Blatt 1
	Zustand	Änderung	Datum	Name	Norm		Urspr.	Ers. f.	Ers. d.	Produktionsstückliste / production parts list		Art.-Nr.	9010-0176	File	55653502.PRO	van 1 Bl.	
	1	2	3	4	5	6	7	8	9	10	11	12	13	14	15	16	





Sicherung ab Serie W0113		06.08.2001	VS	Datum	02.08.2002	STANDARDSCHALTPLAN BD 720 - UL (E2)				Netz-Einspeisung und Steuerung Heizung		Modell	BD 720 - UL (E2)		=
PI100 ab W0121 / HLR ab W0205		08.03.2002	VS	Bearb.	VS					Art.-Nr.		9010-0177	File	55663502.PRO	
Temperatursicherung ab W0216		13.09.2002	VS	Gepr.	MS	Ers. f.			Stromlaufplan / wiring diagram		van 2 Bl.				
Zustand	Anderung	Datum	Name	Norm	Urspr.	Ers. d.									
1	2	3	4	5	6	7	8	9	10	11	12	13	14	15	16



Sicherung ab Serie W0113		06.08.2001	VS	Datum	02.08.2002	STANDARDSCHALTPLAN BD 720 - UL (E2)				Steuerung und Regelung Heizung		Modell	BD 720 - UL (E2)	=	
B	PI100 ab W0121 / HLR ab W0205	08.03.2002	VS	Bearb.	VS					Art.-Nr.		9010-0177	File	55663502.PRO	Blatt 2
Temperatursicherung ab W0216		13.09.2002	VS	Gepr.	MS	Ers. d.		Stromlaufplan / wiring diagram		van 2 Bl.					
Zustand	Anderung	Datum	Name	Norm	Urspr.	Ers. f.	Ers. d.								
1	2	3	4	5	6	7	8	9	10	11	12	13	14	15	16

1	2	3	4	5	6	7	8	9	10	11	12	13	14	15	16		
A	Pos. position	Bmk. marking	Bezeichnung designation					Typenbezeichnung model number					Teilenummer part number		Bl./Pf. location	A	
	1	-1F1	Sicherung superträge TT 12,5A					G-SI 250V/12,5A - 6,3x32mm					5006-0045		1.2		
			Sackel (UL/CSA-30A/250V)					Typ FUL / Nr. 0031.2308					5006-0038		1.2		
			Schraubverschlußkappe 6.3x32					Typ FUL / Nr. 0031.2321					5006-0040		1.2		
B	2	-X1	Kabelzugentlastung (3 Adern)					964 670 261 - Z 10,5 GK					6002-0037		1.2	B	
			Gerätezureitung 120V AC-15A					SJT 14/3 UL - 3xAWG14 (sw)					5023-0004		1.2		
	3	-1F2	Temperatursicherung 110°C					TDM 110 V					5006-0043		1.4		
	4	-X2	Klemme 2-polig PVC					KL 20 / 2 PA					5024-0044		1.4		
	5	-1H1	Meldeleuchte rot					Typ 9 / Nr. 31310					5008-0003		1.8		
C	6	-1F3	Thermostat Kl 3.1, 0-120°C					EMf-1/b1					5006-0035		1.10	C	
	7	-1B1	Pt100 gerade 400°C					00385679					5002-0025		1.14		
	8	-X10	Buchse 3-polig wasserdicht					ERA.1E.303.CLL					5024-0026		1.14		
	9	-X11	Stecker 3-polig wasserdicht					FFA.1E.303.CLA.C40					5024-0027		1.14		
D	10	-2B1	Pt100 gerade + Aderendh. Sil.					00384336					5002-0021		2.4	D	
	11	-2N1	Regler R3 (100-300°C)					Typ R3 / Nr. 00384126					5014-0052		2.6		
	12	-X10	Kabel Schnittstelle RS 422					RS 422 für R3					5023-0050		2.7		
			Schnittstellenkarte RS 422					00381008 für R3					5014-0055		2.7		
E	13	-2E1	Heizkörper 230V/1250W					KR 55741					5005-0033		2.11	E	
	14	-2K1	Halbleiterrelais 400VAC/25A					RM1A40D25S06					5011-0031		2.11		
	15	-2E2	Heizkörper 230V/1250W					KR 55741					5005-0033		2.13		
	16	-2E3	Heizkörper 230V/2500W					KR 55742					5005-0034		2.15		
F	Sicherung ab Serie W0113		06.08.2001	VS	Datum	02.08.2002	STANDARDSCHALTPLAN					Modell		BD 720 - UL (E2)	=	F	
	B	Pt100 ab W0121 / HLR ab W0205	08.03.2002	VS	Bearb.	VS	BD 720 - UL (E2)							+			
		Temperatursicherung ab W0216	13.09.2002	VS	Gepr.	MS	BINDER					Art.-Nr.		9010-0177	File	55663502.PRO	Blatt 1
	Zustand	Änderung	Datum	Name	Norm	Urspr.	Ers. f.	Ers. d.	Produktionsstückliste / production parts list			Art.-Nr.	9010-0177	File	55663502.PRO	van 1 Bl.	
	1	2	3	4	5	6	7	8	9	10	11	12	13	14	15	16	

1	2	3	4	5	6	7	8	9	10	11	12	13	14	15	16		
A	Pos. position	BmK. marking	Bezeichnung designation					Typenbezeichnung model number					Teilenummer part number		Bl./Pf. location	A	
	1	-1F1	fuse TT 12,5A					G-SI 250V/12,5A - 6,3x32mm					5006-0045		1.2		
			socket (UL/CSA-30A/250V)					type FUL / nr. 0031.2308					5006-0038		1.2		
			fuse carr. screw type 6.3x32					type FUL / nr. 0031.2321					5006-0040		1.2		
B	2	-X1	cable connection					964 670 261 - Z 10,5 GK					6002-0037		1.2	B	
			net cable 115V AC-15A					SJT 14/3 UL - 3xAWG14 (sw)					5023-0004		1.2		
	3	-1F2	temperature fuse 110°C					TDM 110 V					5006-0043		1.4		
	4	-X2	clamp 2-pole pvc					KL 20 / 2 PA					5024-0044		1.4		
	5	-1H1	signal lamp red					type 9 / nr. 31310					5008-0003		1.8		
C	6	-1F3	thermometer Kl 3.1, 0-120°C					EMf-1/b1					5006-0035		1.10	C	
	7	-1B1	Pt100 straight 400°C					00385679					5002-0025		1.14		
	8	-X10	socket 3-pole watertight					ERA.1E.303.CLL					5024-0026		1.14		
	9	-X11	connector 3-pole watertight					FFA.1E.303.CLA.C40					5024-0027		1.14		
D	10	-2B1	Pt100 straight silicone					00384336					5002-0021		2.4	D	
	11	-2N1	controller R3 (100-300°C)					type R3 / nr. 00384126					5014-0052		2.6		
	12	-X10	cable interface RS 422					RS 422 for R3					5023-0050		2.7		
			interface RS422					00381008 for R3					5014-0055		2.7		
	13	-2E1	radiator 230V/1250W					KR 55741					5005-0033		2.11		
E	14	-2K1	solid state relay 400VAC/25A					RM1A40D25S06					5011-0031		2.11	E	
	15	-2E2	radiator 230V/1250W					KR 55741					5005-0033		2.13		
	16	-2E3	radiator 230V/2500W					KR 55742					5005-0034		2.15		
F	Sicherung ab Serie W0113		06.08.2001	VS	Datum	02.08.2002	STANDARDSCHALTPLAN					Modell		BD 720 - UL (E2)	=		F
	B	Pt100 ab W0121 / HLR ab W0205	08.03.2002	VS	Bearb.	VS	BD 720 - UL (E2)							+			
		Temperatursicherung ab W0216	13.09.2002	VS	Gep.	MS	BINDER					Art.-Nr.		9010-0177	File	55663502.PRO	Blatt 1
	Zustand	Änderung	Datum	Name	Norm		Urspr.	Ers. f.	Ers. d.	Produktionsstückliste / production parts list			Art.-Nr.	9010-0177	File	55663502.PRO	van 1 Bl.
	1	2	3	4	5	6	7	8	9	10	11	12	13	14	15	16	