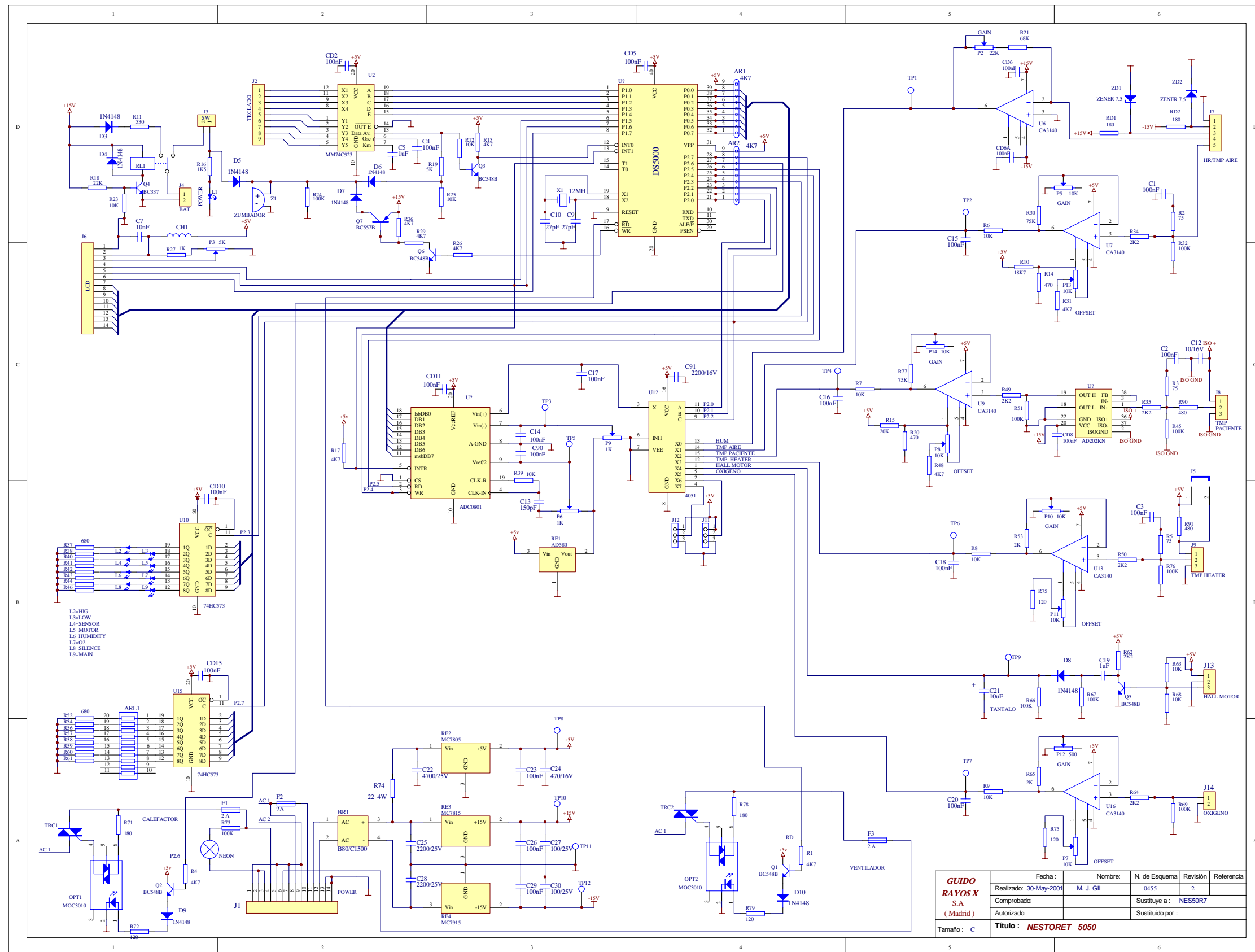
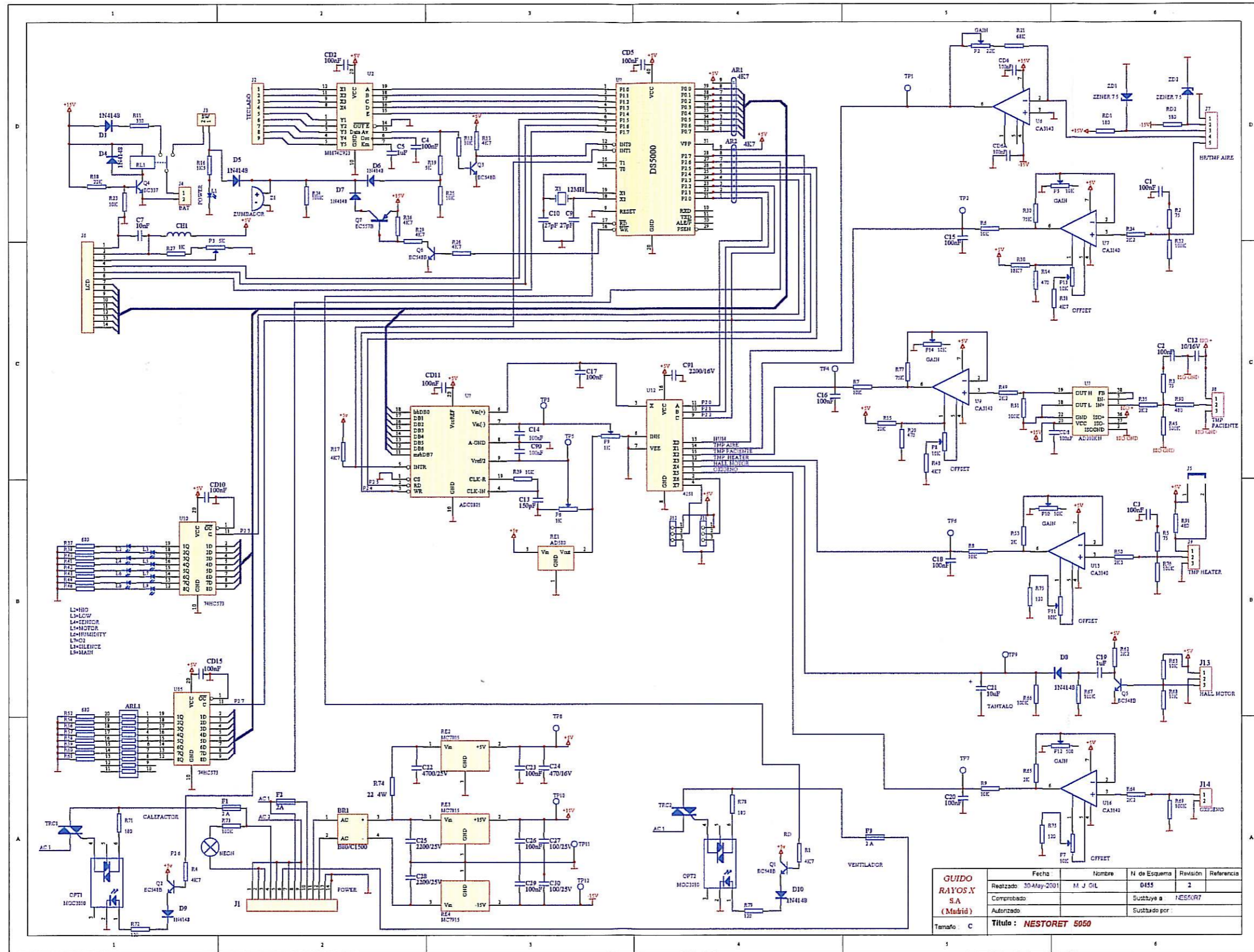
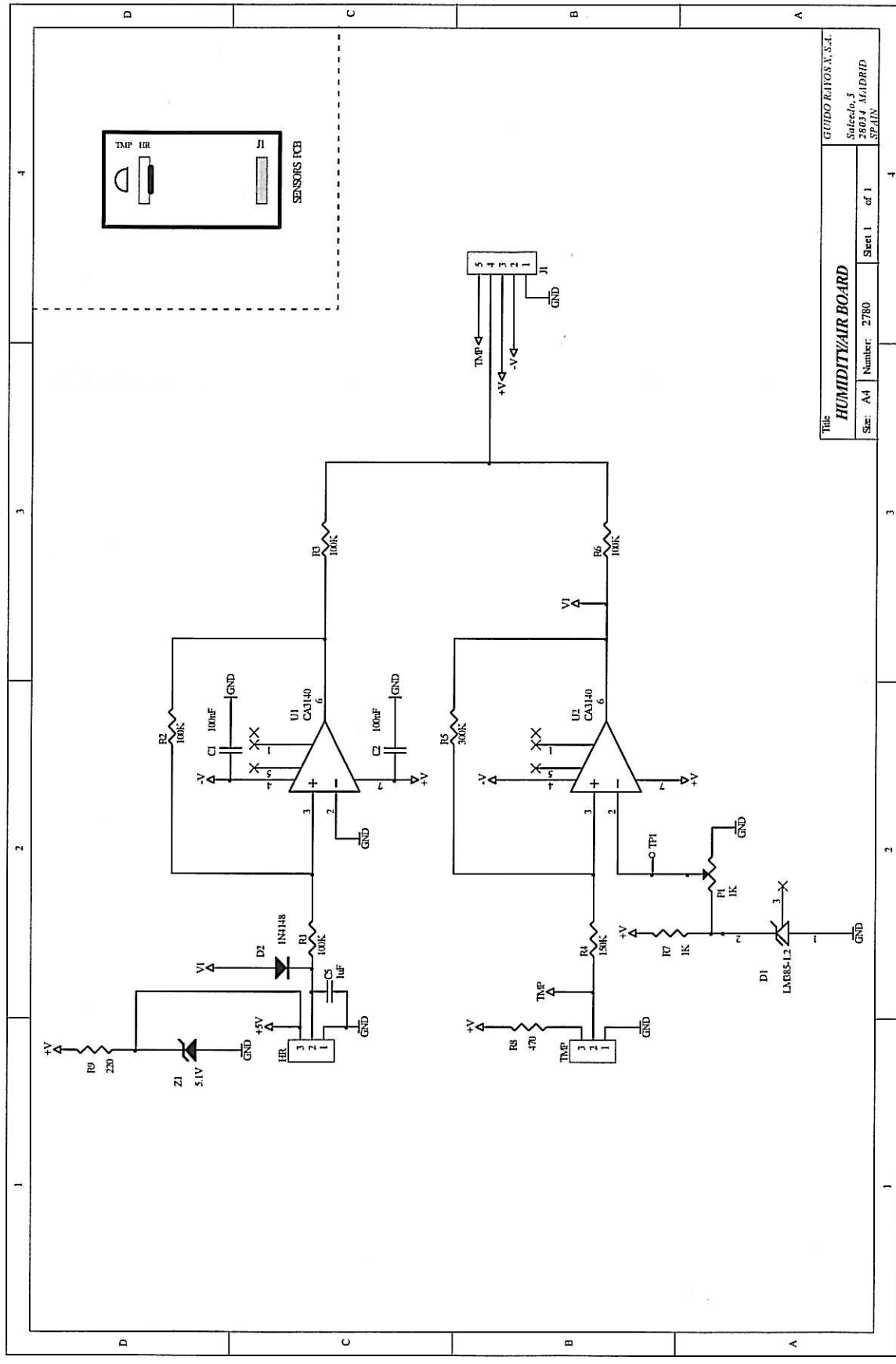


Title HUMIDITY/AIR BOARD			GUIDO RAYOS X, S.A.
Size: A4	Number: 2780	Sheet 1 of 1	Salcedo, 5 28034 MADRID SPAIN



GUIDO RAYOS X S.A. (Madrid) Autorizado: Tamaño: C	Fecha:	Nombre:	N. de Esquema:	Revisión:	Referencia:
	Realizado: 30-May-2001	M. J. GIL	0455	2	
	Comprobado:		Sustituye a:	NESSOR7	
			Sustituido por:		
Título: NESTORET 5050					





Title: **HUMIDITY/AIR BOARD**
 GUIDO RAYOS X, S.A.
 Sucesos 5
 28034 MADRID
 SPAIN
 Size: A4 Number: 2780 Sheet 1 of 1