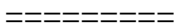


Legend



Magnetic valve



Manual valve

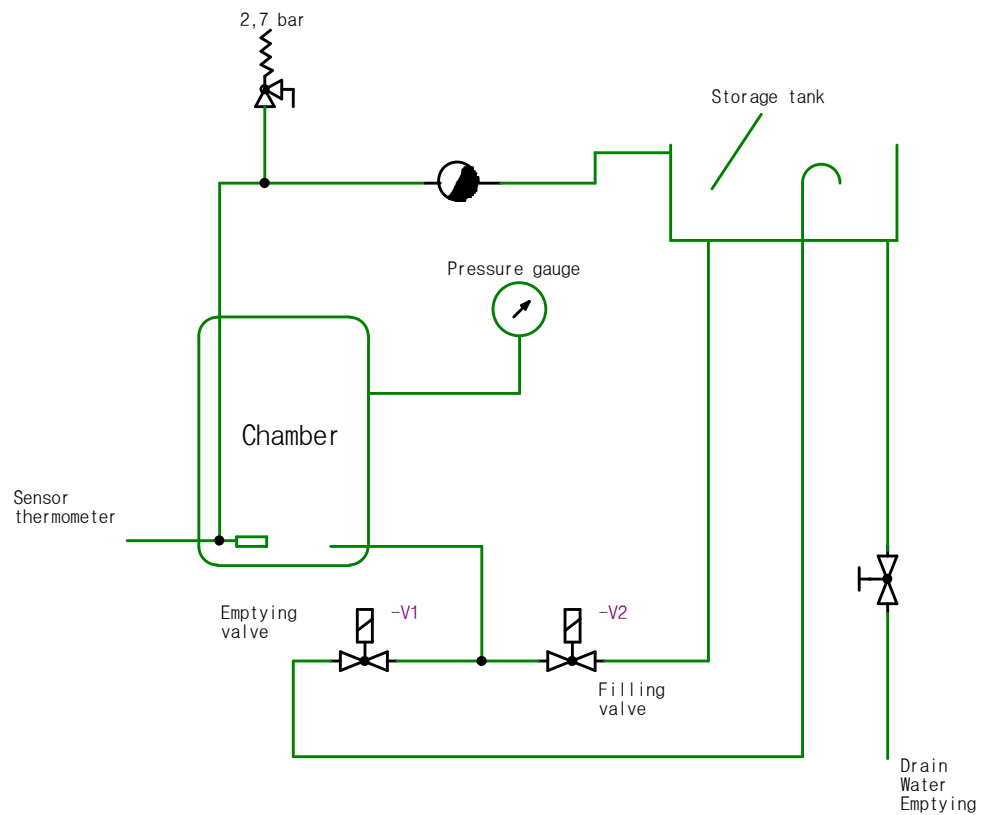


Safety valve

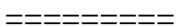


Condensate trap (Stauer)

| | | | | | | | | | | | | |
|-------|----------|-------|------|--------|----------|---------|-------------|-------|---------------------|--------------------|---------|-----|
| | | | | Datum | 17.12.94 | KSG 115 | Piping plan | KSG | Sterilisatoren GmbH | Plan Nr.: 1400 - 3 | Blatt 1 | |
| | | | | Bearb. | Schilli. | | | | | | von 1 | Bl. |
| | | | | Gepr. | | | | | | | | |
| Zust. | Änderung | Datum | Name | Norm | | Urspr. | Ers.f | Ers.d | Maier H. | | | |



Legend



Magnetic valve



Manual valve

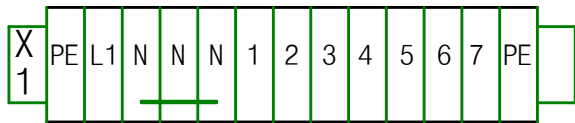
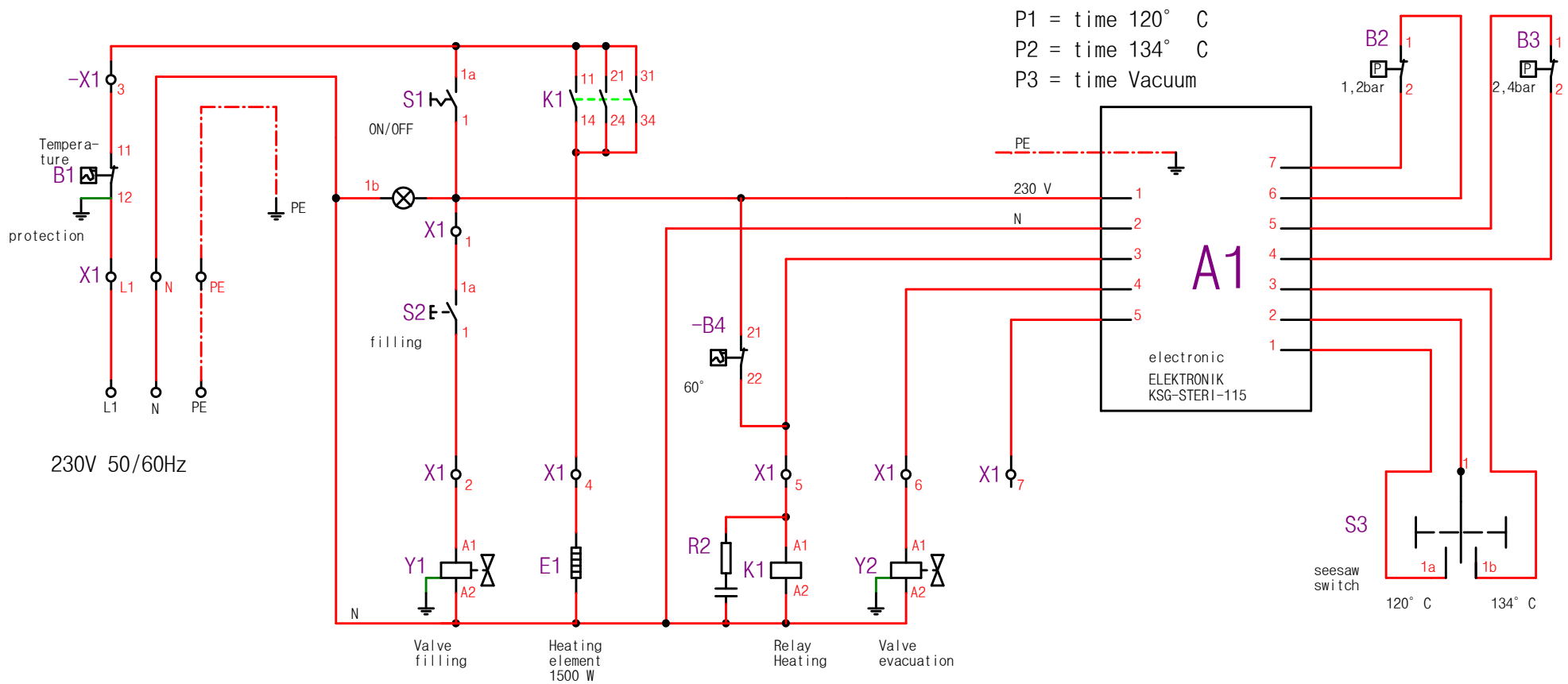


Safety valve



Condensate trap (Stauer)

| | | | | | | | | | | | | |
|-------|----------|-------|------|--------|----------|---------|-------------|----------|---------------------|--------------------|----------------------|-----|
| | | | | Datum | 17.12.94 | KSG 119 | Piping plan | KSG | Sterilisatoren GmbH | Plan Nr.: 1401 - 3 | Blatt 1 | |
| | | | | Bearb. | Schilli. | | | | | | von 1 | Bl. |
| | | | | Gepr. | | | | | | | | |
| Zust. | Änderung | Datum | Name | Norm | Urspr. | Ers.f | Ers.d | Maier H. | | | Änderung vorbehalten | |

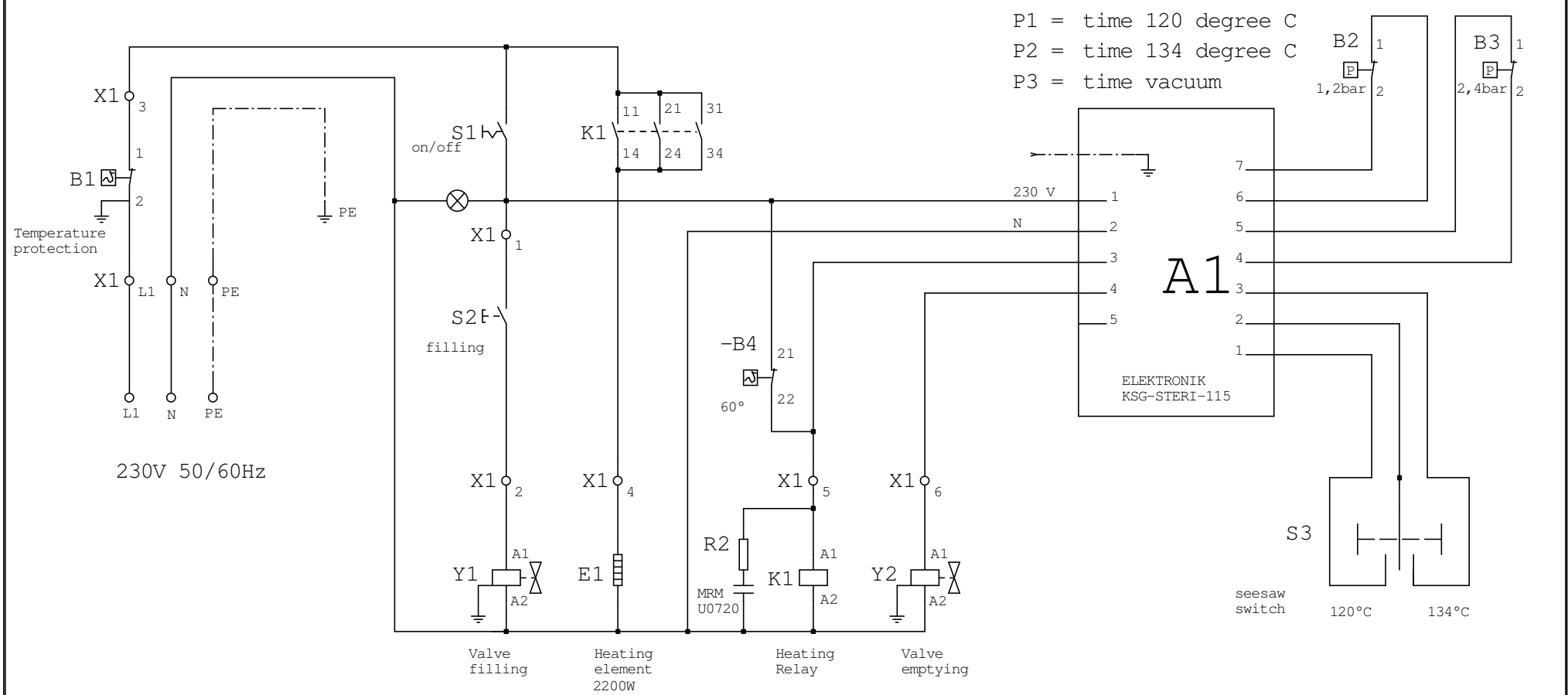


R2 = RC Glied MRM U0720

Y1/Y2 Protective system im Valve plug

-B4 - pre- and final-drying

| | | | | | | | | |
|-------|----------|-------|--------|----------|---------|-------|--------------------|-----------|
| | 04.09.96 | Maier | Datum | 16.03.94 | KSG 115 | KSG | PlanNr.: 2020 - 12 | Blatt 1 |
| | | | Bearb. | Schneid. | | | | |
| | | | Gepr. | | | | | |
| Zust. | Änderung | Datum | Name | Norm | Urspr. | Ers.f | Ers.d | von 1 Bl. |



connector block

X1 PEL1N N N N 1 2 3 4 5 6 7 PE

Y1/Y2 Protective system im Valve plug

-B4 - pre- and final-drying

| | | | | | | | | | | | | |
|-------|----------|-------|--------|----------|---------|-------|-------|---------------------|--|-------------------|-----------|--|
| | 04.09.96 | Maier | Datum | 02.02.95 | KSG 119 | | | KSG | | PlanNr.: 2021 - 9 | | |
| | | | Bearb. | Schneid. | | | | | | | Blatt 1 | |
| | | | Gepr. | | | | | | | | von 1 Bl. | |
| Zust. | Änderung | Datum | Name | Norm | Urspr. | Ers.f | Ers.d | Sterilisatoren GmbH | | | | |